

集中电源集中控制型消防应急照明灯具使用说明书

三、型号说明

欢迎使用我公司生产的集中电源集中控制型消防应急照明灯具，安装之前请阅读此说明书并保留，以备参考。

本说明书适用于：**J-ZFJC-E5W-16B4-Ex**

一、灯具特点及注意事项

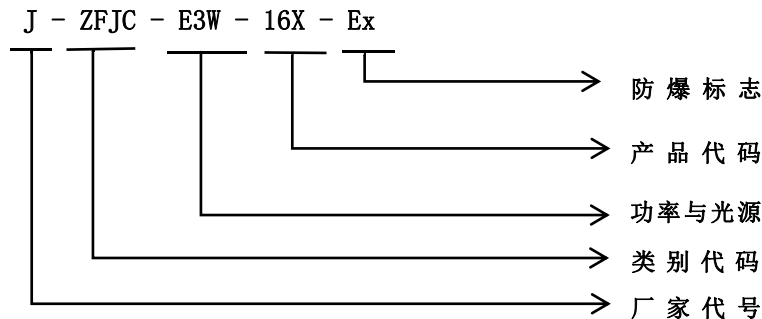
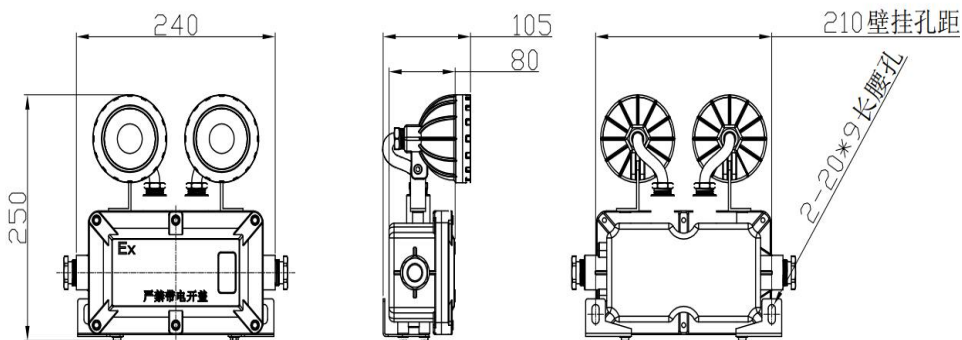
本灯具设计满足 GB 17945-2010《消防应急照明和疏散指示系统》要求。本灯具为专用灯具，采用低电压供电，严禁接入 AC220V/DC216V 强电，接入强电将造成灯具损毁。

1. 灯具符合 Ex de IIC T6 Gb 等级防爆标准，适用于可能发生爆炸的环境
2. 灯具防护等级为 IP67，灯具内部已做密封处理，满足潮湿场合使用
3. 远程指令控制、亮灯、灭灯功能
4. 高光效 LED 光源，能耗极低，恒流驱动，发光稳定
5. 带独立地址编码，完备的自动检测功能
6. 本产品需要配合防爆管盒及防爆盒等相关配件（用户自备）使用

二、技术参数及灯具尺寸

额定电压：	DC24V 或 DC36V	工作方式：	非持续型
主电功耗：	5W	安装方式：	壁挂
光通量：	>50lm	防护等级：	IP67
光源类型：	LED	适用电缆外径：	Φ9~Φ14
光源参数：	DC6.0V	引入口规格：	1/2NPT
防爆标志：	Ex d IIB T6 Gb / Ex tD A21 IP67 T80℃		

灯具外形和尺寸(单位: mm):



四、使用说明

1. 该灯具受集中控制系统控制，灯具可接收由系统发来的指令改变灯具的工作状态，同时系统可对灯具的各种状态进行监视。
2. 本系列应急灯具必须和我公司配套的消防应急专用电源配合使用；不可独立使用。

五、灯具地址

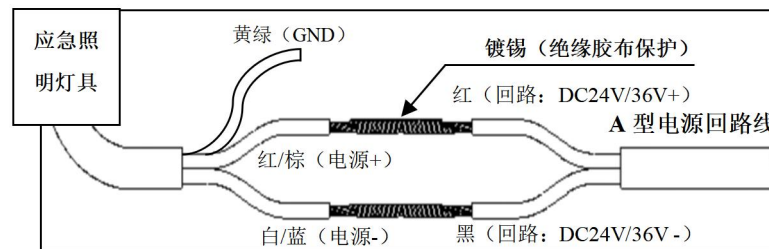
1. 出厂地址：我司灯具出厂前已写入出厂地址，地址码见灯具二维码标签（8位）。
2. 编码地址：需现场编址，使用编码器编入 1-999（详细操作请参考 JBF 编码器说明书），按实际需求记录出厂地址或编码地址，并记录在施工图纸所对应的指定位置，并将整理好的施工图纸妥善存储，用于后期的系统调试。



- 注：**
1. 禁止安装未记录地址码的灯具；
 2. 灯具的编码操作需要与我司配套产品使用；
 3. 使用编码器编址时，同一电源下，灯具编址不可重复。

六、接线及安装说明

将灯具两个电源线分别接入智能疏散专用两线系统，确保线路连接牢固工整接线示意如下：

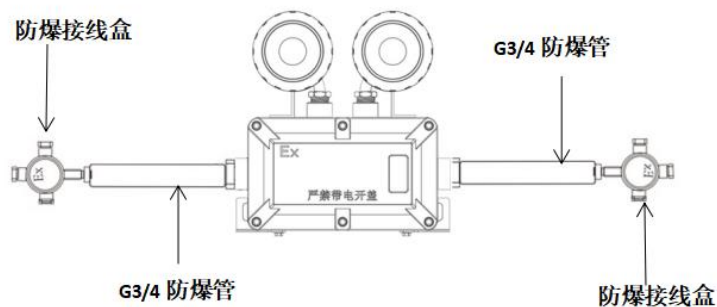


警告：安装设备前，请务必切断回路电源，电线接头需做防水、绝缘处理。

安装说明：

1. 严格按照设计图纸在指定安装位置安装，严格按照灯具孔距打孔。

2. 依照上图接线示意，将灯具引出线与电源线连接好，安装固定牢靠。
3. 配套防爆管安装方法：详见防爆管说明书。**注：防爆管及相关配件需用户自备**
安装示意图如下：



七、维修保养和常见问题

本产品为消防产品，应由受过培训的专业人员进行安装、调试和维修；灯具应安装或贮存于通风、干燥、无腐蚀环境的地方，以免内部元器件受潮。应尽量避免灯具受到摩擦、敲击和冲击，以防止外壳产生变形、破损等损坏现象。

常见问题	解决方法
控制器显示灯具通讯故障	确保灯具安装方向、灯具接线、控制器系统中的 ID 号码正确

八、安全使用注意事项

1. 使用前，请您务必详细阅读此说明书，方可接通电源。
2. 本产品必须由具有专业资格的人员进行安装、调试和维修作业。保内保外维修，均可以联系我公司售后服务部门，用户不要自行拆开或维修，以防发生意外。
3. 安装设备前，请务必切断回路电源，电线接头需做防水、绝缘处理。
4. 本系列消防应急照明灯具防护等级为 IP67，灯具内部已进行密封处理；请按照实际使用环境选择相匹配 IP 防护等级的产品；安装环境不匹配易导致的产品性能出现问题。
5. 本产品需要配合爆管等相关配件（用户自备）使用。
6. 如果您对安装或使用还有疑问，请向销售商咨询。

青鸟消防股份有限公司

地 址：中国北京市海淀区成府路 207 号北大青鸟楼

邮 编：100871

服务热线：400 0089 119

传 真：010-62755692

网 址：<http://www.jbufa.com>

