

## ➤ 使用必读

1. 在使用和安装探测器前，请仔细阅读快速操作指南；
2. 本产品属于隔爆类产品，防爆标识为Exd IIC T5/T6Gb，产品使用环境应与产品环境参数范围相符，危险场所禁止带电开盖；
3. 在进行探测器菜单操作时，需确认探测器处于安全环境中；
4. 建议探测器每隔三到六个月标定一次或根据检定规程维护；
5. 说明书中涉及的相关图片仅供参考，以产品实物为准。

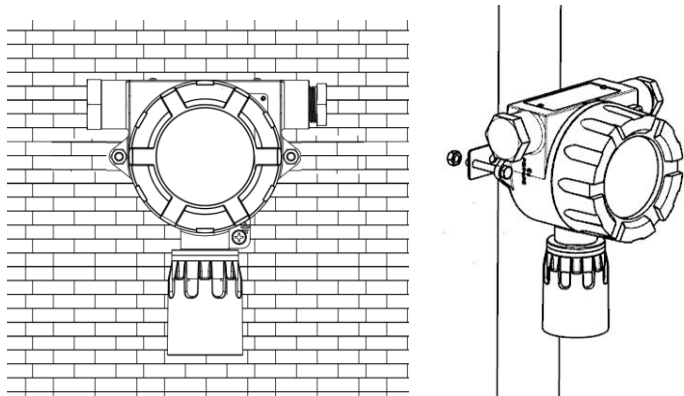
## ➤ 技术参数

检测原理	催化燃烧式	采样方式	扩散式
额定电压	DC (10~30) V	功耗	≤2W
触点容量	DC24V、2A	报警	防爆声光报警器 (选配)
电气接口	3/4" NPT 内螺纹	安装方式	抱管/壁挂安装
工作温度	(-40~+70) °C	操作方式	红外遥控操作
环境湿度	(10~95)% RH (无冷凝)	重量	1.98kg
环境压力	(86~106) kPa	外形尺寸	173mm×152mm×97mm (HWD)
防护等级	IP67	防爆标识	Exd IIC T5/T6Gb
输出信号	4~20mA信号	显示	LCD浓度显示、3位LED状态指示

## ➤ 产品外观



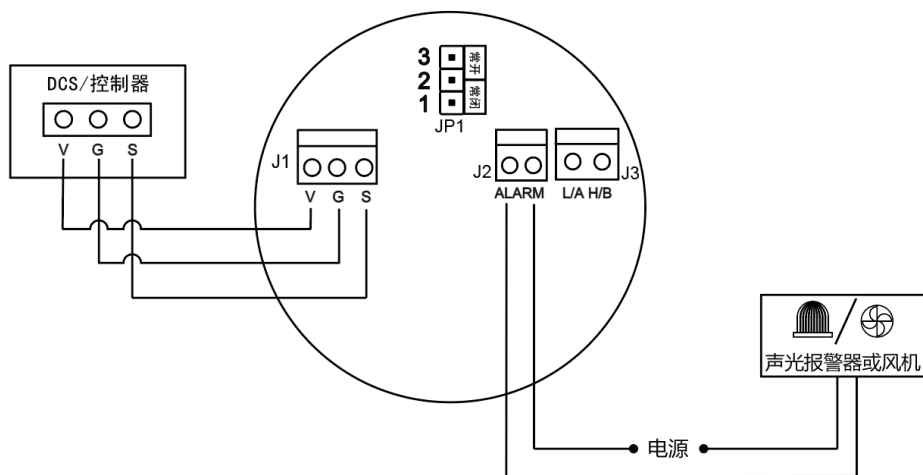
## ➤ 产品安装



探测器安装可选择抱管或壁挂方式，抱管安装可适应尺寸为0.75~2寸的钢管，壁挂安装时请确保墙面有足够的强度可以支撑并牢固固定检测仪。

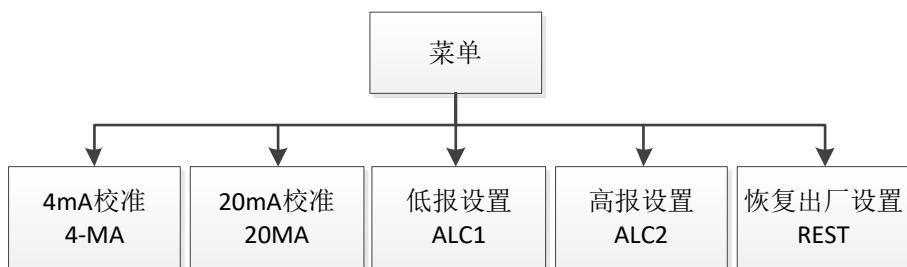
注：其他安装要求可按GB/T 50493-2019《石油化工可燃气体和有毒气体检测报警设计标准》执行。

## ➤ 接线图



GTYQ-VT621 三线制4~20mA接线图

## ➤ 探测器菜单



## ➤ ID读取与编址

**ID读取：**按一次遥控器的快捷键【编址】→屏幕显示探测器的ID, 同时该ID也是探测器的一级密码。

**总线编址：**按两次遥控器的快捷键【编址】→输入密码（ID）按确认键→显示“IDST”→按确认键后输入预设地址→设置成功后按确定键自动返回检测界面；若显示“ERRO”表示地址输入错误，请退出重新设置。

## ➤ 报警值设置

按一次遥控器的快捷键【菜单】，输入密码进入探测器菜单→通过上下键选择“ALC1”，输入预设的低限报警值，按确定键→设置完成后自动返回“ALC1”界面说明设置成功，若显示“ERRO”说明设定失败。

**注：**高报选择“ALC2”（高限报警），设置方式与低限报警操作一致。

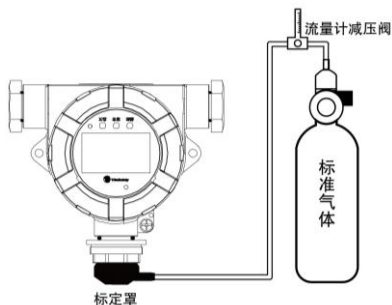
## ➤ 零点校准

按一次遥控器的快捷键【调零】，通过按键输入密码进入零点校准，屏幕显示“ZERO”按确定键开始倒计时→返回检测界面表示零点校准成功，若显示“ERRO”说明校准失败。

**注：**探测器须在正常工作状态下才能执行零点校准，初次通电预热时间需大于2小时。待探测器显示数值稳定后，必须在纯净空气中或通入纯氮气才能进行零点校准。

## ➤ 气体标定

先拧下防雨罩，然后准备已知浓度标准气瓶、流量计减压阀、气体导管、标气罩并组装（如上图所示）→按遥控器快捷键【标定】，正确输入密码后屏幕显示“SPAN”，按确认键输入标准气体浓度值→打开瓶阀，调整流量计减压阀（输出流量控制在



500mL/min左右)→待气流稳定后，按确认键开始标定→倒计时结束后绿灯常亮、黄灯熄灭，表示标定成功，若显示“ERRO”说明气体标定失败。

**注：气体标定前需要先进行零点标定。**

## ➤ 常见故障及维修

故障现象	原因	排除方法
探测器无显示	电源线接线不正确	确认线序正确且没有虚接
	电路故障	送回本公司修理
读数偏低/偏高	零点未调好	重新调零、标定
	传感器失效	更换
读数不稳	传感器预热时间不够	开机预热两小时以上
	传感器失效	更换
	电路故障	送回本公司修理
反应慢	量程调节不当	重新标定
	气体不合适	选择合适气体
	传感器故障	送回本公司修理
故障报警	标定错误	重新标定
	零点太低或者太高	重新调零、标定
	传感器失效	更换传感器



更多说明请使用手机微信扫描二维码进入官方网站查询！