

No.XF2005075



中国认可  
国际互认  
检测  
TESTING  
CNAS L0153



(2018)国认监认字(573)号

# 检验报告

## TEST REPORT

产品名称 防火门闭门器

型号规格 GA 93-3P I (JBF-BM02)

认证委托人 广州六瑞消防科技有限公司

检验类别 型式试验



国家消防产品质量监督检验中心(广东)

China National Quality Supervision and Testing Center for Fire Fighting Products(Guangdong)



## 国家消防产品质量监督检验中心(广东)

## 检 验 报 告



报告随机号: TAC4133

第 1 页 共 4 页

产品名称	防火门闭门器	型号	GA 93-3P I (JBF-BM02)
认证委托人	广州六瑞消防科技有限公司	检验类别	型式试验
生产者	广州六瑞消防科技有限公司	生产日期	——
生产企业	广州六瑞消防科技有限公司	抽样者	——
抽样基数	——	抽样地点	——
样品数量	2 件	抽样日期	——
样品状态	完好	受理日期	2020.8.21
检验依据	GA 93-2004《防火门闭门器》； CCCF-CPRZ-18: 2019《消防类产品认证实施规则 火灾防护产品 建筑耐火构件产品》。		
检验项目	GA93-2004《防火门闭门器》表 8 除常规性能外项目		
检验结论	<p>经按 GA 93-2004《防火门闭门器》、CCCF-CPRZ-18: 2019《消防类产品认证实施规则 火灾防护产品 建筑耐火构件产品》检验，合格。（以下空白）</p> <p style="text-align: right;">(检验检测专用章) 签发日期: 2020 年 10 月 20 日</p>		
备注	检验单号: YFM20/006163。		

批准:

审核:

主检:

# 检 验 报 告

序号	检验项目/条款	检验与判定依据要求	实测结果	分项判断
1	使用寿命/6.2.1	使用寿命次数应 $\geq 30$ 万次。寿命试验过程中,防火门闭门器应无破损和漏油现象。	符合要求	合格
2	使用寿命试验后的运转性能/6.2.2.1	防火门闭门器使用时应运转平稳、灵活,其贮油部件不应有渗漏油现象。	符合要求	合格
3	使用寿命试验后的开启力矩/6.2.2.2	使用寿命试验后的开启力矩不应大于表3开启力矩值的80%(即 $\leq 36\text{N}\cdot\text{m}$ )。	23.6N·m	合格
4	使用寿命试验后的最大关闭时间/6.2.2.3	使用寿命试验后的最大关闭时间应符合表4的规定(即 $\geq 8\text{s}$ )。	25.7s	合格
5	使用寿命试验后的最小关闭时间/6.2.2.4	使用寿命试验后的最小关闭时间不应大于3s。	1.2s	合格
6	使用寿命试验后的关闭力矩/6.2.2.5	使用寿命试验后的关闭力矩不应小于表3关闭力矩值的80%(即 $\geq 12\text{N}\cdot\text{m}$ )。	21.7N·m	合格
7	使用寿命试验后的闭门复位偏差/6.2.2.6	使用寿命试验后的闭门复位偏差不应大于 $0.15^\circ$ 。	$0^\circ$	合格
8	高温下的开启力矩/6.3.1	高温下的开启力矩应符合表5的规定(即 $\leq 36\text{N}\cdot\text{m}$ )。	15.9N·m	合格
9	高温下的最大关闭时间/6.3.2	高温下的最大关闭时间应符合表6的规定(即 $\geq 6\text{s}$ )。	14.4s	合格
10	高温下的最小关闭时间/6.3.3	高温下的最小关闭时间不应大于3s。	1.2s	合格
11	高温下的关闭力矩/6.3.4	高温下的关闭力矩应符合表7的规定(即 $\geq 10\text{N}\cdot\text{m}$ )。	19.8N·m	合格
12	高温下的闭门复位偏差/6.3.5	高温下的闭门复位偏差不应大于 $0.15^\circ$ 。	$0^\circ$	合格
13	高温下的完好性/6.3.6	在高温试验过程中,防火门闭门器应无破损和漏油。	符合要求	合格



# 检 验 报 告

产品图片：



一、铭牌标志：

产品名称：防火门闭门器；  
型号规格：GA 93-3PI(JBF-BM02)；  
生产者：广州六瑞消防科技有限公司；  
生产企业：广州六瑞消防科技有限公司。

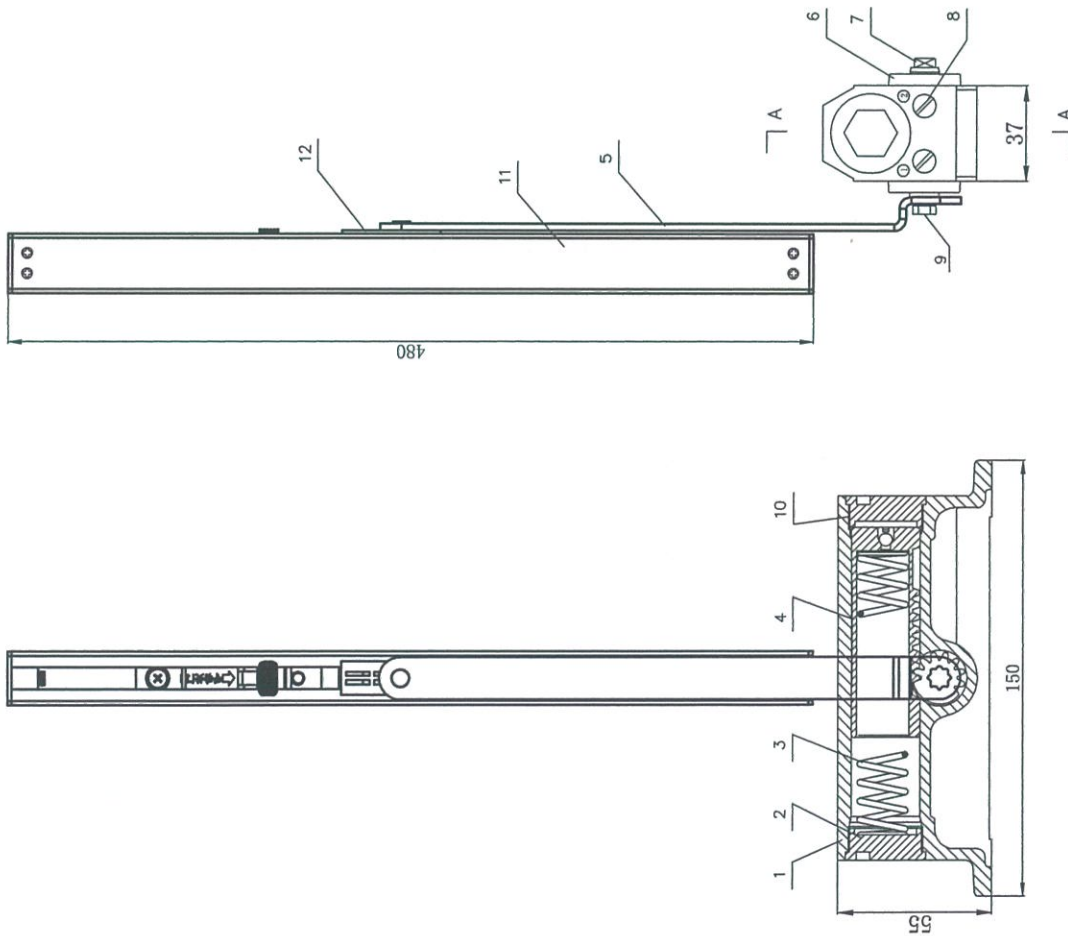
二、产品特性参数：

关闭力矩： $\geq 15\text{N}\cdot\text{m}$ 。

三、一致性核查结论：。

检验地点：全部项目在广州市海珠区新港东路海诚东街 6 号进行。





侧面图

A-A剖面图

代号	名称	数量	材质	备注
12	滑块	1	塑料POM	广州六澳消防科技有限公司 自创
11	滑槽	1	铝合金ADC12Z	广州六澳消防科技有限公司 自创
10	密封胶	1	丁腈橡胶	广州六澳消防科技有限公司 自创
9	连接螺栓	1	Q235	广州六澳消防科技有限公司 自创
8	调节杆螺母	2	铝棒LY2	广州六澳消防科技有限公司 自创
7	内轴	1	45钢	广州六澳消防科技有限公司 自创
6	支承盖材料	2	铝合金ADC12Z	广州六澳消防科技有限公司 自创
5	主臂	1	不锈钢SUS304	广州六澳消防科技有限公司 自创
4	活套零件	1	45钢	广州六澳消防科技有限公司 自创
3	弹簧	1	南洋弹簧钢板 4.5-6050MMA	广州六澳消防科技有限公司 自创
2	衬套	2	铝合金ADC12Z	广州六澳消防科技有限公司 自创
1	壳体	1	铝合金ADC12Z	广州六澳消防科技有限公司 自创
提供单位				备注
广州六澳消防科技有限公司				广州六澳消防科技有限公司
图号: 003-201 (CF-1002)				

广州六澳消防科技有限公司

# 产品特性文件表

(防火门闭门器)

填表时间：2020年8月17日

产品名称、型号规格	防火门闭门器、GA93-3PI (JBF-BM02)	
项 目	内 容	备 注
<p>一、铭牌标志</p> <p>产品名称、型号规格、生产者和/或生产企业名称、标志、警告用语（适用时）、产品使用说明书等</p>	<p>产品名称：防火门闭门器；                  型号规格：GA93-3PI (JBF-BM02)；                  生产企业名称：广州六瑞消防科技有限公司；                  标志：无；                  警告用语：无；                  使用说明书：有（详见附页第1页）。</p> 	
<p>二、产品特性参数</p> <p>关闭力</p>	<p>≥15N · m</p>	
<p>三、指定检验机构确认意见</p>	<p>1、申报内容与型式试验样品的一致性是否符合要求  <input checked="" type="checkbox"/>符合    <input type="checkbox"/>不符合</p> <p>2、相关型式试验报告编号：<u>XCF2005675</u></p>	
<p>认证委托人</p> <p>(盖章)</p>	<p>生产者</p> <p>(盖章)</p>	<p>生产企业</p> <p>指定检验机构</p> <p>检验检测专用章</p> <p>(盖章)</p>

注：本表随申请认证样品一并提交指定检验机构。

# 《产品特性文件表》附页

第 1 页共 3 页

认证委托人	广州六瑞消防科技有限公司
产品名称	防火门闭门器
产品型号	GA93-3PI (JBF-BM02)

## 附件内容：

### 防火门闭门器安装说明书

#### 产品简介

常开防火门在发生火灾时应及时关闭以隔绝烟雾扩散和隔断火情蔓延。

#### 产品规格参数表

规格型号	GA93-3P I (JBF-BM02)
适用门重	65KG 85KG 120KG
外形尺寸	见左图
缓冲功能	二级调速, 快速启动关门, 慢速平稳闭合
安装方式	靠门面安装、拉门面安装
适用门类	平开门
开门方式	0-130° 任意角度调节定位

#### 使用注意事项

- 1、请采用断电、联动控制、关门按钮关门, 请勿手动强行关门, 否则可能发生损坏!
- 2、调速时, 调整旋钮(螺丝)不得超出机体平面, 否则会造成漏油, 失去缓冲功能。
- 3、将门开到最大位置, 检查连杆、液压闭门器及其连接部件是否与门、门框、墙面相碰、摩擦。
- 4、调节开门角度或关门信号开关位置后, 请锁紧螺钉, 否则会造成无法正常使用。

#### 安装事项

- 1、保证滑槽和连杆水平, 否则出现卡死或无法挡住门。
- 2、不得强行拉外接线, 否则造成线路断开或连接不良。
- 3、连杆两端螺钉应上紧, 否则较大的弹力可能产生危险。
- 4、调节滑槽内的螺钉时, 工具不要碰伤内部的零部件。

#### 推门面安装

说明: 所标注安装尺寸均为距门框中心的尺寸

#### 拉门面安装

#### 安装步骤

- ① 将滑槽部分按尺寸固定于门框上
- ② 将液压闭门器固定在门面上, 连杆一端套在方轴上, 使用自带的螺钉, 将连杆固定于蓝色滑块凸出圆柱上, 并拧紧。
- ③ 如果需要增大闭门力, 可以将连杆门面成45°安装。
- ④ 转动连杆, 使其自由弹回到门面上加上放大圈, 将连杆上的孔套入蓝色滑块凸出圆柱部分

#### 调节方法

##### 关门信号、开门位置调节

开门角度调节: 先松开两处螺钉, 移动总成部分, 然后固定螺钉。

##### 关门速度调节

关门速度调节: 二级调速旋钮, 一级调速旋钮

注意: 闭门器调速时, 调整旋钮(螺丝)不得超出机体平面, 否则会造成漏油, 失去缓冲功能!

**广州六瑞消防科技有限公司**

电话: 400-777-8866

网址: www.6-rui.com

地址: 广州市白云区民营科技园科颖路1号

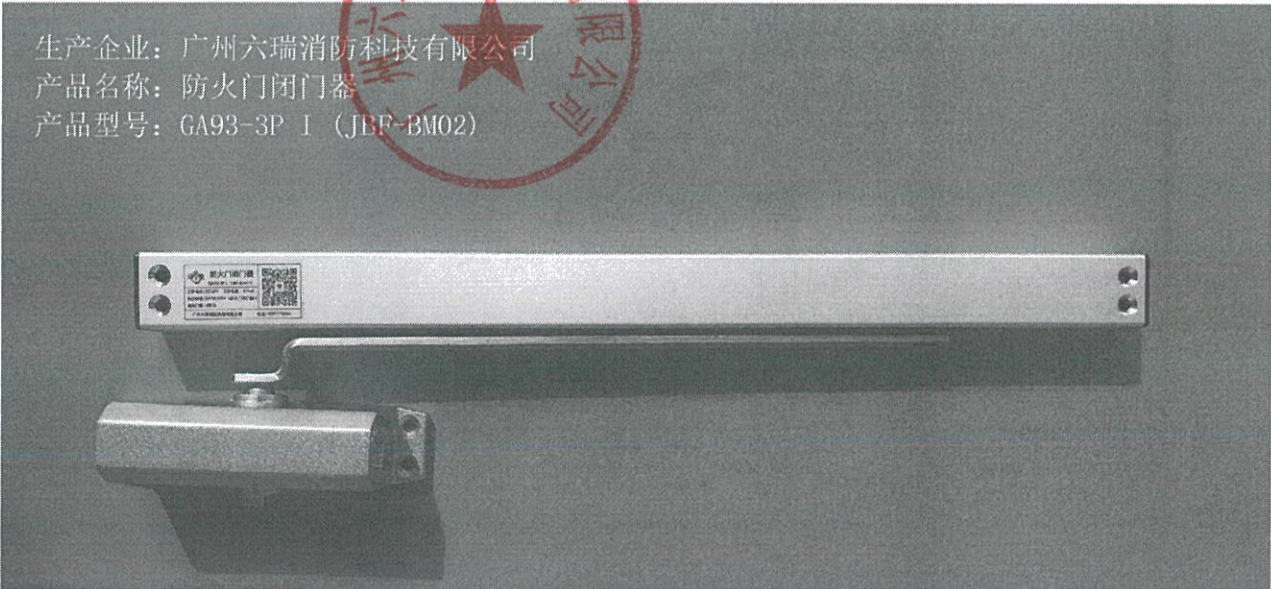
质量  
检验

标志



实物

生产企业: 广州六瑞消防科技有限公司  
产品名称: 防火门闭门器  
产品型号: GA93-3P I (JBF-BM02)



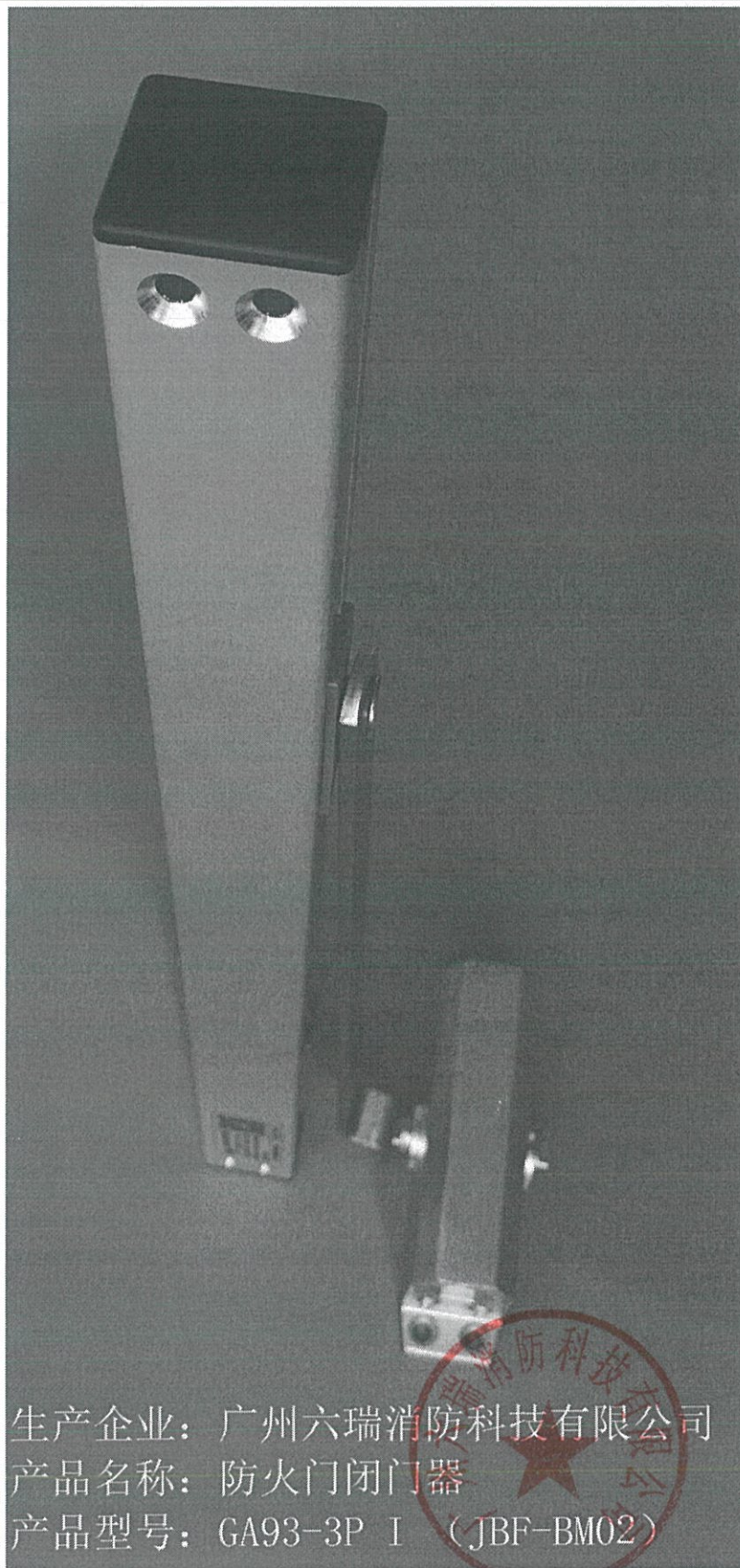
实物图 1

审核  
专用



续上表

第 3 页 共 3 页



生产企业：广州六瑞消防科技有限公司  
产品名称：防火门闭门器  
产品型号：GA93-3P I (JBF-BM02)

实物图 2

广州六瑞消防科技有限公司