

No Dz201421469



2014000170Z



(2014)国认监认字(001)号



检测
CNAS L0259

检 验 报 告

申请单位名称 四川久远智能监控有限责任公司

产品型号名称 JF-D16 型测量范围为 0~100%LEL 的点型可燃气体探测器


检验类别 型式试验

国家消防电子产品质量监督检验中心

国家消防电子产品质量监督检验中心
检验报告

NoDz201421469

共 8 页 第 1 页

产品名称	测量范围为 0~100%LEL 的点型可燃气体探测器	型 号	JF-D16
申请单位	四川久远智能监控有限责任公司	检验类别	型式试验
制 造 商	四川久远智能监控有限责任公司	生产日期	2013 年 6 月
生产企业	四川久远智能监控有限责任公司	受理日期	2013 年 11 月 14 日
样品数量	12 只	样品状态	完好
检验依据	GB15322.1-2003		
检验项目	全项		
检 验 结 论	<p>我中心按国家标准 GB15322.1-2003《可燃气体探测器 第 1 部分：测量范围为 0~100%LEL 的点型可燃气体探测器》的要求，对四川久远智能监控有限责任公司生产的 JF-D16 型测量范围为 0~100%LEL 的点型可燃气体探测器（室内使用型，试验气体为甲烷）样品进行了型式试验。</p> <p>JF-D16 型测量范围为 0~100%LEL 的点型可燃气体探测器样品满足 GB15322.1-2003《可燃气体探测器 第 1 部分：测量范围为 0~100%LEL 的点型可燃气体探测器》的要求，经检验合格。</p> <p style="text-align: center;">以下空白。</p> <div style="text-align: right; margin-top: 20px;">  签发日期：2014 年 6 月 10 日 </div>		
备 注	/		

批准：

刘某某

审核：

刘某某

编制：

吴明华

国家消防电子产品质量监督检验中心
检验报告

NoDz201421469

共 8 页 第 2 页

申请单位	四川久远智能监控有限责任公司				
通信地址	绵阳市绵山路 64 号附 34 号				
联系电话	0816-2495132	传 真	0816-2484218	邮政编码	621900

产品照片



国家消防电子产品质量监督检验中心
检验报告

NoDz201421469

共 8 页 第 3 页

产品铭牌内容：

1. 产品名称：测量范围为 0~100%LEL 的点型可燃气体探测器
2. 型号：JF-D16
3. 执行标准：GB 15322.1-2003
4. 生产厂名称：四川久远智能监控有限责任公司
5. 厂址：绵阳市绵山路 64 号附 34 号
6. 试验气体种类：甲烷
7. 报警设定值：低限报警设定值为 10%LEL、高限报警设定值为 50%LEL
8. 防爆标志：无
9. 产品制造日期和产品编号

产品特性描述：

1. 外壳材质：塑料
2. 使用环境：室内使用型
3. 供电方式：DC24V
4. 具有一个红色报警/巡检状态指示灯，正常监视状态时闪亮，报警状态时常亮
5. 具有一个黄色故障状态指示灯，故障状态时常亮
6. 与以下产品配接工作：
四川久远智能监控有限责任公司生产的 JB-TG-JF992 型可燃气体报警控制器

产品关键件描述：

传感器：

生产厂：上海根本电子技术有限公司

型号：NAP-50A

一致性核查结论：符合

测量范围为0~100%LEL的点型可燃气体探测器检验结果汇总表

申请单位：四川久远智能监控有限责任公司

№：Dz201421469

产品型号：JF-D16

共 8 页 第 4 页

序号	检验项目	标准条款号	检验结果	结论	备注
1	外观检查试验	6.1.5	满足标准要求。	合格	
2	主要部件检查试验	6.2	满足标准要求。	合格	
3	不通电贮存试验	6.3	试验气体： 甲烷(CH ₄) 低限报警设定值(LEL) 10% 高限报警设定值(LEL) 50% 报警动作值(%LEL) 低限： 1# 10.2 2# 8.8 3# 9.4 4# 10.4 5# 8.4 6# 9.8 7# 8.4 8# 7.8 9# 9.2 10# 10.2 11# 9.2 12# 8.4 高限： 1# 52.6 2# 51.2 3# 52.0 4# 52.4 5# 49.0 6# 52.4 7# 52.0 8# 50.4 9# 53.0 10# 52.6 11# 52.0 12# 51.2	合格	
4	报警动作值试验	6.4	报警动作值(%LEL) 低限： 1# 10.2 2# 8.8 3# 9.4 4# 10.4 5# 8.4 6# 9.8 7# 8.4 8# 7.8 9# 9.2 10# 10.2 11# 9.2 12# 8.4 高限： 1# 52.6 2# 51.2 3# 52.0 4# 52.4 5# 49.0 6# 52.4 7# 52.0 8# 50.4 9# 53.0 10# 52.6 11# 52.0 12# 51.2	合格	
5	方位试验	6.5	1#报警动作值(%LEL) 低限： 10.2 10.0 9.4 10.4 9.2 10.4 9.4 10.0 高限： 52.6 51.2 52.6 53.0 51.8 53.0 52.6 51.2	合格	
6	报警重复性试验	6.6	2#报警动作值(%LEL) 低限： 8.8 9.4 10.2 9.4 8.8 10.2 高限： 51.2 51.6 52.0 51.6 50.8 52.0	合格	
7	高速气流试验	6.7	1#报警动作值(%LEL) 低限： 10.2 高限： 51.4	合格	
8	电压波动试验	6.8	2#报警动作值(%LEL) 低限： 8.6(-15%) 51.0(+15%) 高限： 9.2(-15%) 52.2(+15%)	合格	

国家消防电子产品质量监督检验中心

测量范围为0~100%LEL的点型可燃气体探测器检验结果汇总表

申请单位：四川久远智能监控有限责任公司

№: Dz201421469

产品型号：JF-D16

共 8 页 第 5 页

序号	检验项目	标准条款号	检验结果	结论	备注
9	响应时间试验	6.10	响应时间 (s) 3# 24.2 4# 20.6	合格	
10	绝缘电阻试验	6.12	7#常态下绝缘电阻 >1000MΩ 湿热 96h 后绝缘电阻 >1000MΩ	合格	
11	耐压试验	6.13	7#功能正常	合格	
12	辐射电磁场试验	6.14	10#报警动作值 (%LEL) 低限: 6.6 高限: 45.4	合格	
13	静电放电试验	6.15	10#报警动作值 (%LEL) 低限: 7.2 高限: 46.4	合格	
14	电瞬变脉冲试验	6.16	9#报警动作值 (%LEL) 低限: 10.4 高限: 54.0	合格	
15	高温试验	6.17	1#报警动作值 (%LEL) 低限: 12.8 高限: 59.2	合格	
16	低温试验	6.18	4#报警动作值 (%LEL) 低限: 10.6 高限: 56.2	合格	
17	恒定湿热试验	6.19	2#报警动作值 (%LEL) 低限: 10.6 高限: 57.8	合格	
18	振动试验	6.20	8#报警动作值 (%LEL) 低限: 10.2 高限: 51.4	合格	
19	跌落试验	6.21	11#报警动作值 (%LEL) 低限: 9.0 高限: 50.0	合格	
20	长期稳定性试验	6.22	报警动作值 (%LEL) 低限: 5# 7.2 6# 8.4 高限: 5# 48.0 6# 51.0	合格	

国家消防电子产品质量监督检验中心

国家消防电子产品质量监督检验中心
检验报告

NoDz201421469

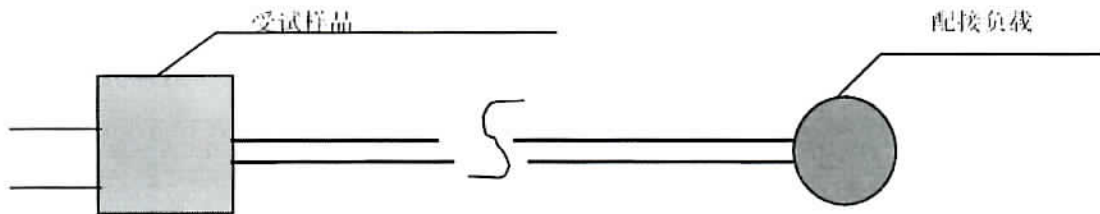
共 8 页 第 6 页

辐射电磁场试验测试场地、仪器设备及布置示意图

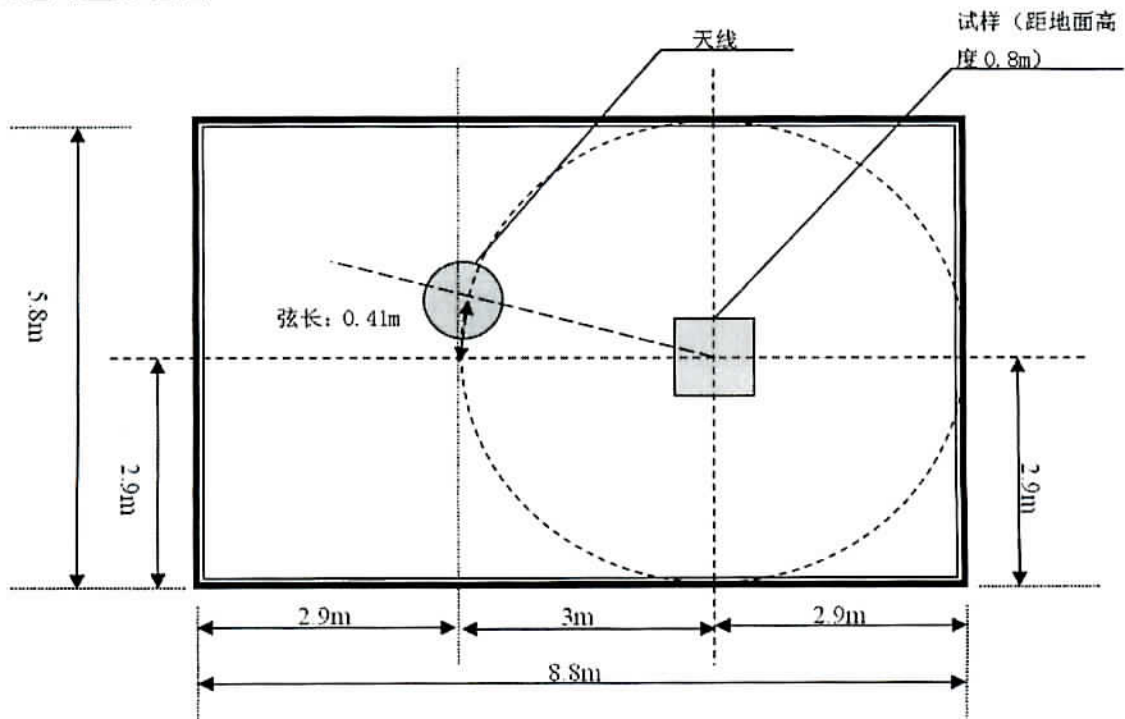
- 1、测试场地：3米法半电波暗室
- 2、仪器设备：

设备名称	设备型号	校准状态
信号发生器	N5181A	合格
功率放大器	CBA1G-250	合格
组合天线	AM9144	合格
转台控制器	CO 2000	合格

- 3、受试设备连接图：



- 4、试验布置示意图：



国家消防电子产品质量监督检验中心
检验报告

NoDz201421469

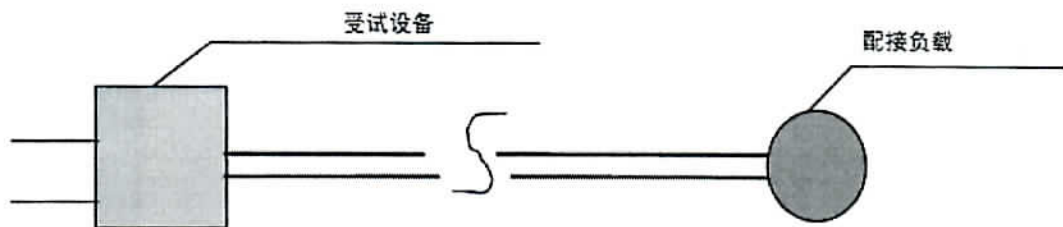
共 8 页 第 7 页

静电放电试验仪器设备及布置示意图

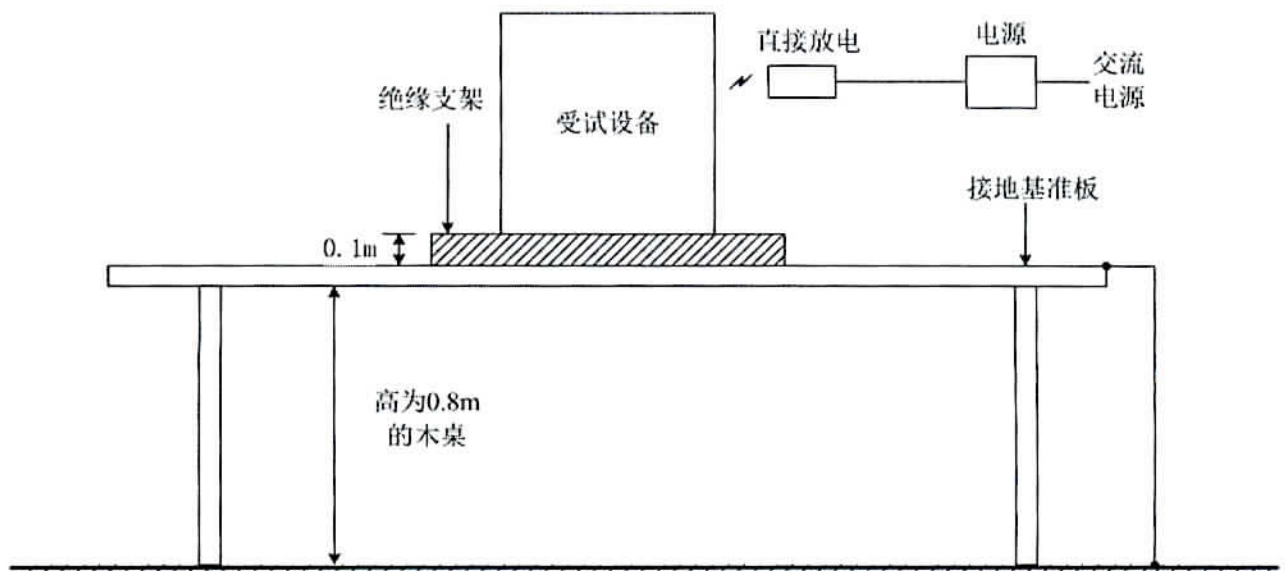
1、仪器设备：

设备名称	设备型号	校准状态
静电放电发生器	NSG435	合格

2、受试设备连接图：



3、试验布置示意图：



国家消防电子产品质量监督检验中心
检验报告

NoDz201421469

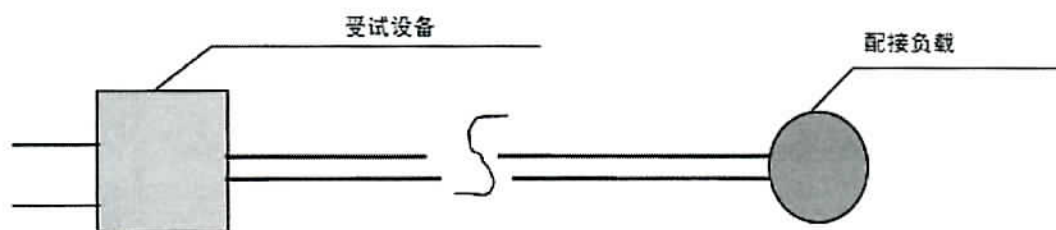
共 8 页 第 8 页

电瞬变脉冲试验仪器设备及布置示意图

1、仪器设备：

设备名称	设备型号	校准状态
电快速瞬变脉冲发生器	NSG2025	合格

2、受试设备连接图：



3、试验布置示意图：

