

JBF-WR111 无线信号中继器

使用说明书

(使用产品前，请阅读使用说明书)

1 概述



JBF-WR111 无线中继器是针对为青鸟消防的无线终端设备与 JBF-WG101 无线网关通讯连接而设计的一款无线中转器。其主要功能是当无线感烟探测器安装位置超出 JBF-WG101 无线网关的通讯接收范围时，将无线感烟探测器发送的无线数据转发给 JBF-WG101 无线网关，达到延长无线终端与 JBF-WG101 无线网关之间通信距离的目的。

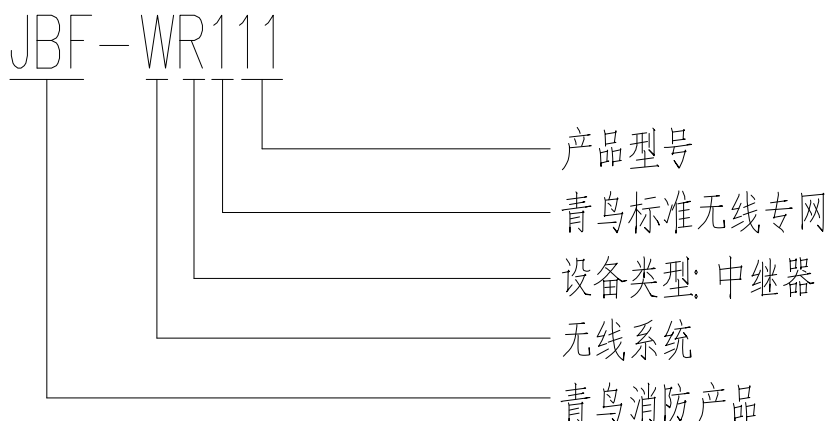
1.1 产品特点

- 无线系统采用树状拓扑结构组网，JBF-WR111 具有注册功能。
- 内部具有数据缓存功能，探测器集中发送数据时可以有效避免堵塞。
- 直流供电，供电电压工作范围 DC12~30V/0.5A，无极性。

1.2 适用范围

- 中继器安装于现场，用于对现场 JBF-WG101 无线网关无线通讯距离不足的场所，用以延长通讯距离；
- 适用于在普通住宅、学校宿舍、别墅、古建筑及小型商场、家居、歌舞厅等场所。

1.3 型号组成



2 工作原理

本产品通过接收现场无线设备信息，同步透传至 JBF-WG101 无线网关，完成设备心跳、火警、故障等信息的上报，同时也可接收 JBF-WG101 无线网关的下行复位、启动等命令，完成对现场设备的控制。

3 性能参数

环境特性

工作温度	-10~+55℃
贮存温度	-20~+65℃
相对湿度	≤95%(无凝露)

防爆特性

防爆标志	不涉及
------	-----

电气特性

工作电压	DC12V-30V
监视电流	40mA
报警电流	45mA
确认灯	监视状态下状态灯绿灯闪亮 故障状态时故障灯黄灯常亮 中继器发送数据时，发射指示灯绿灯闪烁 中继器接收到信息时，接收指示灯闪烁：接收到信息的信号强度高，绿灯闪烁；接收到信息的信号强度中，黄灯闪烁；接收到信息的信号强度差，红灯闪烁 单点注册模式：注册指示灯绿灯慢闪 连续注册模式：注册指示灯绿灯快闪

通讯特性

线制	不涉及
带载数量	30
注册方式	JBF-WR111 需在 JBF-WG101 上注册登记
最远传输距离	JBF-WR111 与 JBF-WG101 之间：视距 1200m JBF-WR111 与无线终端之间：视距 1200m

兼容性

兼容青鸟边缘专网系统无线产品

机械特性

外观	驼皱 203 低光，灰白
外壳材质	1.0mm 镀锌板
产品质量	627g
外形尺寸	L183mm×W148mm×H27mm

探测特性

保护面积	不涉及
------	-----

认证特性

不涉及

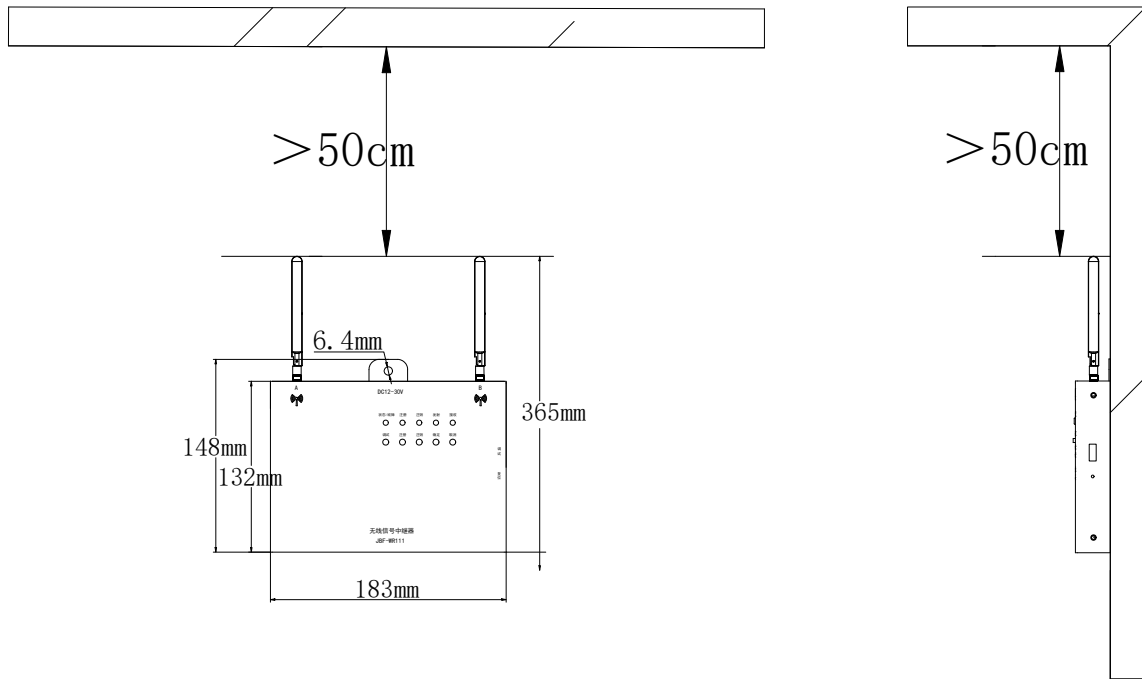
执行标准

1)	*参照《无线联网火灾报警系统通用技术要求》
----	-----------------------

4 安装调试

4.1 安装说明/步骤

- 将 2P 接线端子接在 DC12~30V/0.5A 电源适配器上；
- 安装天线，将两只胶棒天线分别安装在无线中继器两个天线端子上（A 型、B 型天线分别按照中继器指示位置安装）；
- 测试现场网络环境，找到无线中继器安装的合适位置（现场测试时，保留一只探测器与中继器通讯，将探测器登记在中继器上后，到达探测器安装位置，短按探测器按键 3 次，查看中继器上接收闪烁颜色，闪烁绿或黄灯时，表示信号正常；闪烁红灯或不闪灯时，表示信号弱或没有收到信息，中继器需更换位置。如现场 1 个中继器不能满足所有现场设备在 JBF-WG101 控制器或中继器上传输信号值均为正常时，需增加中继器）；
- 将无线中继器使用螺钉（建议使用 ST5.5×25mm 自攻螺钉）安装在所选位置上；



注：无线中继器安装位置需远离强电磁干扰设备，并且需保证天线安装应保持与地面垂直，天线距离天花板距离不小于 50cm，应保证天线周围至少有一侧无遮挡。

4.2 调试方法

- 中继器在 JBF-WG101 上注册
 - JBF-WG101 长按“注册”按键 3s 以上，注册指示灯绿灯慢闪（60s 内网关未收到设备注册信息，自动退出单点注册模式）
 - 中继器上“调试”按键连接 3 次，若中继器未在网关上注册：注册指示灯绿灯常亮，按“确认”按键，此时蜂鸣器蜂鸣一声后，注册指示灯绿灯闪烁 5 次后熄灭，即完成注册；若中继器已在网关上注册：中继器按 3 次调试键后，蜂鸣器连续蜂鸣三声，提示设备重复注册，注册指示灯熄灭，网关退出单次注册模式；若中继器注册失败：蜂鸣器连续蜂鸣两声，提示设备注册失败，注册指示灯熄灭，网关退出单次注册模式；

注：中继器必须在网关上注册之后，才能进入注册模式注册设备；

注：中继器在注册时，需先恢复出厂设置（长按右侧“复位”按键，所有指示灯同时点亮后松开按键，中继器恢复出厂设置完成），如中继器在其他网关上注册过并且未恢复出厂设置，在新的网关上无法注册；
- 设备在 JBF-WG101 网关上注册
 - 长按网关“注册”按键 3s 以上，网关注册指示灯绿灯慢闪（60s 内网关未收到设备注册信息，自动退出单点注册模式）；
 - 按烟感“自检”按键连接 3 次，网关注册指示灯绿灯常亮，此时按“确认”按键，网关蜂鸣器蜂鸣一声后，注册指示灯绿灯闪烁 5 次后熄灭，即完成注册。

注：现场设备必须在网关上注册之后才能在中继器上注册成功；
- 中继器单点注册现场设备
 - 长按“注册”按键 3s 以上，注册指示灯绿灯慢闪（60s 内中继器未收到设备注册信息，自动退出单点注册模式）；

- 按设备“自检”按键连接 3 次，若设备未在中继器上注册：注册指示灯绿灯常亮，按“确认”按键，此时蜂鸣器蜂鸣一声后，注册指示灯绿灯闪烁 5 次后熄灭，即完成注册；若设备已在中继器上注册：设备按 3 次自检键后，蜂鸣器连续蜂鸣三声，提示设备重复注册，注册指示灯熄灭，中继器退出单次注册模式；若设备注册失败：蜂鸣器连续蜂鸣两声，提示设备注册失败，注册指示灯熄灭，中继器退出单次注册模式；
- 中继器进入单点注册模式时，按“取消”按键，立即退出单点注册模式。
- 中继器连续注册现场设备
 - 长按“注册”按键 3s 以上，注册指示灯绿灯慢闪，中继器进入单点注册模式，10s 内快速按 2 次（间隔不超过 1s）“确认”按键，注册指示灯绿灯快闪，此时中继器进入连续注册模式；
 - 按设备“自检”按键连接 3 次，此时如设备未在中继器上注册，中继器蜂鸣一声，设备注册成功。如设备注册失败，中继器蜂鸣器连续蜂鸣两声，提示注册失败。如设备已在中继器上注册，中继器连续蜂鸣三声，提示重复注册；注册失败及重复注册不退出连续注册模式；
 - 连续注册模式下，中继器 30min 自动退出连续注册模式；连续注册模式下，两次注册设备时间间隔超过 2min 后，中继器自动退出连续注册模式；
 - 中继器进入连续注册模式时，按“取消”按键，立即退出连续注册模式。

注：连续注册模式下，现场设备需尽可能离中继器近，该模式下为防止其他非本网关下设备误注册，因此信号值强度需大于-60dBm 设备才能注册成功，如果该模式下设备未能注册成功，可尝试再离中继器尽可能的近点之后再重新注册；

5 故障分析与排除

故障现象	原因分析	排除方法	备注
黄色故障灯常亮	现场设备通讯故障	查看火灾报警控制器上是否报出现场设备(该设备在中继器上已注册)通讯故障，检查对应现场设备是否有电，或者摘下设备拿到中继器附近测试设备是否能上线	
	与网关通讯故障	检查火灾报警控制器上该中继器是否显示为故障状态	

6 保养、维护

定期测试中继器上传信号值是否正常(JBF-WR111 中继器快速短按“调试”按键 3 下，在 JBF-WG101 上查看接收灯闪烁情况，闪烁绿灯或黄灯为信号正常，闪烁红灯或者不闪烁，表示信号差，重复测试并且检查天线是否接触良好)，建议每半年一次。

7 开箱及检查

打开包装后，本产品应该包括：

无线中继器	1 只
产品使用说明书	1 份
电源适配器	1 个
胶棒天线	2 根（A 型、B 型天线各一根）

2P 插拔绿端子

1 个

如发现任意项有缺失或有损坏，请速与我们联系，我们将立即补全产品的缺失项，或者在确定是非人为因素造成的破损下，无条件的为客户更换新的产品。

8 注意事项、免责声明

- 在使用中，必须严格按照本说明书的描述进行安装与调试。
- 本公司保留对本说明书的最终解释权。

青鸟消防股份有限公司

地 址：中国北京市海淀区成府路 207 号北大青鸟楼

邮 编：100871

服务热线：400 0089 119

传 真：010-62755692

网 址：<http://www.jbufa.com>

Jade Bird Fire Co., Ltd

Address: Jade Bird Building, 207 Chengfu Road,
Haidian District, Beijing, P.R. China

Post Code: 100871

Tel: 400 0089 119

Fax: +86-10-62755692

Website: <http://www.jbufa.com>

