

# JTY-GD-JBF5100A 点型光电感烟火灾探测器

## 使用说明书

(使用产品前, 请阅读使用说明书)

### 1 概述



JTY-GD-JBF5100A 点型光电感烟火灾探测器(以下简称探测器)是青鸟消防股份有限公司开发的采用 1.5 代朱鹮芯片的感烟探测器, 该产品具有较强的抗干扰能力。

#### 1.1 产品特点

- 内置消防行业专用朱鹮微处理器, 探测器对自身采集到的数据进行存储和分析, 并具有自诊断功能;
- 污染自动补偿。根据自身的污染程度进行零位漂移, 最大程度减少误报;
- 适用范围广, 对不同材质燃烧后产生的白烟或黑烟均可响应;
- 稳定性高, 抗静电、抗灰尘附着、抗电磁干扰、抗腐蚀;
- 抗潮湿能力、抗环境温度影响能力强, 可适应不同气候环境的要求;
- 采用 SMT 表面贴装工艺, 采用导光柱。

#### 1.2 适用范围

- 应用设计遵照国家标准 GB 50116-2013 《火灾自动报警系统设计规范》;
- 主要用来探测可见或不可见的燃烧产物及起火速度缓慢的初期火灾, 适用于宾馆客房、办公楼、图书馆、影剧院邮政大楼等公共场所, 或用于其它不宜安装感温探测器的厅堂和公共场所。

#### 1.3 型号组成



## 2 工作原理

点型光电感烟火灾探测器由迷宫，红外发射部分，红外接收部分及相应的放大处理等电路组成。正常工作时，当迷宫中没有烟时，红外发射管发出的红外光不能到达接收管，因此，放大器没有输出；而当迷宫中有烟时，红外发光管发出的光由于烟的散色作用，有部分红外光到达接收管，迷宫中烟的浓度越大，放大器输出就越大，当烟浓度达到设定报警阈值时电路给出报警信号。

## 3 性能参数

### 环境特性

工作温度	-10~+55°C
贮存温度	-20~+65°C
相对湿度	≤95%（无凝露）

### 防爆特性

防爆标志	不涉及
------	-----

### 电气特性

工作电压	总线 24V（总线 18V~总线 28V）调制型，控制器提供
监视电流	≤100uA（总线24V）
报警电流	≤150uA（总线24V）
确认灯	监视状态瞬时微亮，报警常亮（红色）

### 通讯特性

线制	二线制（无极性）
编址范围	1~200
编址方式	电子编码器
最远传输距离	1000m

### 兼容性

JBF-11SF、JBF50XX、JBF-11SF-C、JBF-51S 等系列控制器
--

### 机械特性

外观	PANTONE Warm Gray 1 C 米白色
外壳材质	塑料
产品质量	92.5g
外形尺寸	Φ100mm × H 46mm（含底座）

### 探测特性

保护面积	保护面积 60-80m <sup>2</sup>
------	--------------------------

**认证特性**

消防认证

**执行标准**

1)

GB 4715-2005 《点型感烟火灾探测器》

## 4 安装调试

### 4.1 安装说明/步骤

- 外形及安装尺寸如图 1 所示：

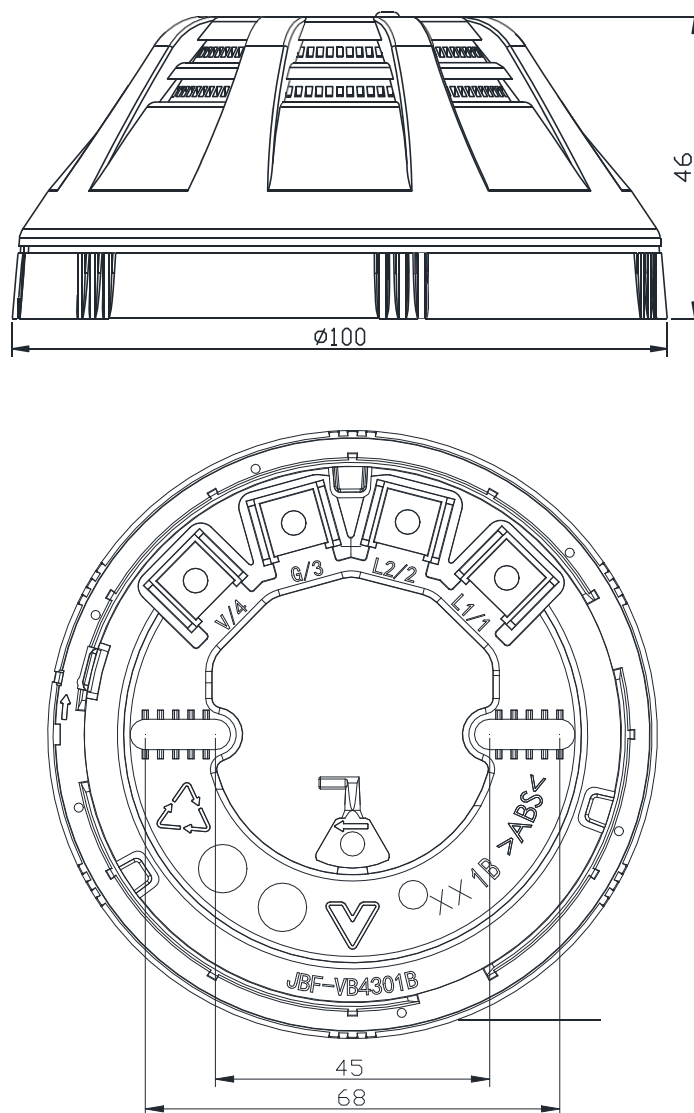


图 1 外形及安装尺寸图

- 将探测器底座用 2 只 M4 的螺钉紧固在预埋盒上；
- 采用截面积 0.5mm<sup>2</sup> 以上的双绞导线，将回路两总线 L1、L2 分别接在端子 L1 和端子 L2 上，接线不分极性；
- 用编码器对探测器写入地址（1-200）；

- 将探测器嵌入底座，然后按顺时针方向拧紧即可；
- 安装时宜带手套操作，以保持探测器外壳清洁。
- 安装图例：

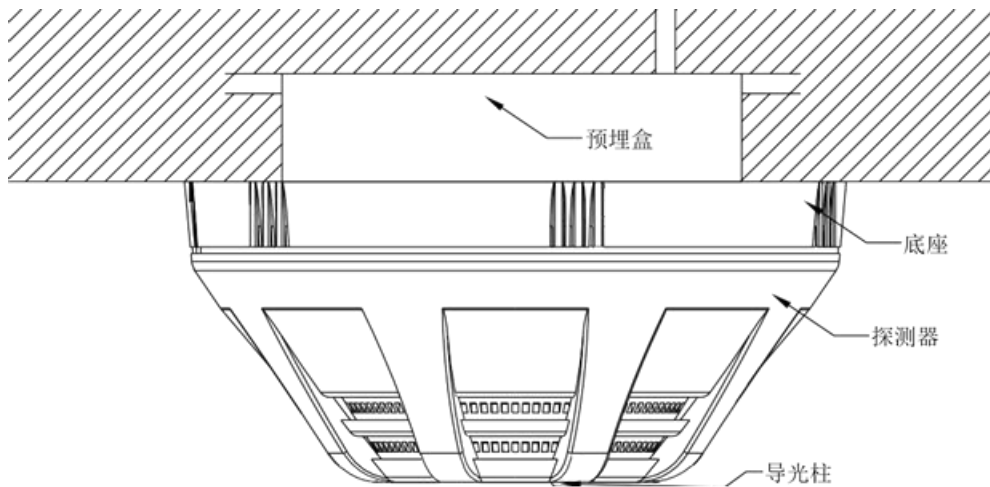


图 2 安装图例

- 接线图例：

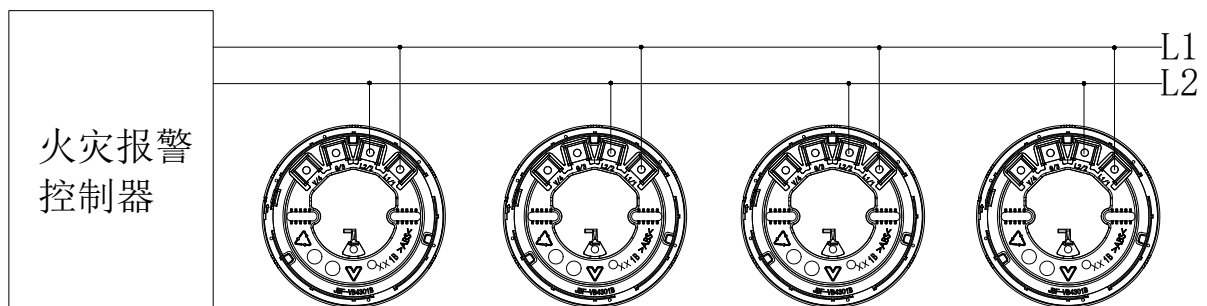


图 3 接线图例

## 4.2 调试方法

- 首先使用电子编码器对探测器进行编码；
- 产品安装好后操作控制器对其进行登记，注意需要将产品类型登记为感烟；
- 使用专用烟雾对探测器进行加烟实验，探测器报警后指示灯变为红色常亮；
- 复位控制器，探测器恢复正常监视状态。

## 5 故障分析与排除

故障现象	原因分析	排除方法	备注
巡检灯不亮	未开通电源	打开电源	
	接触不良	重新接线	
巡检灯亮，报故障	现场部件有重号	使用编码器对现场部件重新编码	
不能登记	探测器未编码	使用编码器对现场部件编码	
	编码地址范围错误	参照编码器说明书重新编码	
上电报火警	迷宫腔内有灰尘，污染较重	用吹风机或其它吹气工具将灰尘清除	若仍报火警，请寄回公司处理
	现场部件有重号	使用编码器对现场部件重新编码	

## 6 保养、维护

- 建议检测验收前加防尘罩保护，但系统正式运行前一定要去掉防尘罩。
- 定期进行探测器报警试验，建议每半年一次。

## 7 开箱及检查

打开包装后，本产品应该包括：

点型光电感烟火灾探测器（不含底座）
产品使用说明书

如发现任意项有缺失或有损坏，请速与我们联系，我们将立即补全产品的缺失项，或者在确定是非人为因素造成的破损下，无条件的为客户更换新的产品。

## 8 注意事项、免责声明

- 在使用中，必须严格按照本说明书的描述进行安装与调试。
- 本公司保留对本说明书的最终解释权。

## 青鸟消防股份有限公司

地 址：中国北京市海淀区成府路 207 号北大青鸟楼

邮 编：100871

服务热线：400 0089 119

传 真：010-62755692

网 址：<http://www.jbufa.com>

Jade Bird Fire Co., Ltd

Address: Jade Bird Building,207 Chengfu Road,  
Haidian District,Beijing,P.R.China

Post Code: 100871

Tel: 400 0089 119

Fax: +86-10-62755692

Website: <http://www.jbufa.com>

