

消防应急照明控制器 使用说明书

适用型号：J-C-11S82B

J-C-11S81B

青鸟消防股份有限公司

Jade Bird Fire Co., Ltd.

目 录

1	概述	1
1.1	产品说明	1
1.2	安全须知	1
2	产品外形及安装方法说明	3
2.1	安装前检查	3
2.2	产品外形	3
2.3	安装环境及要求	3
2.4	搬运注意事项	4
2.5	安装空间要求	4
2.6	内部蓄电池组摆放及线路连接	4
3	接线端子的功能及使用	6
3.1	接线前注意事项	6
3.2	接线说明	7
3.3	接线端子功能说明	7
3.4	标准配接线	8
4	内部说明	8
4.1	内部操作说明	8
4.2	上电及其注意事项	9
5	键盘操作及界面	10
5.1	面板说明	10
5.2	按键区说明	10
5.3	工作模式介绍	11
5.4	常用操作说明	11
5.5	功能操作说明	14
6	常见故障及解决方法	15
7	维护与保养	15
7.1	维护保养注意事项	15
7.2	日常检查	16
7.3	定期检查	16
8	保修条例	16

1 概述

1.1 产品说明

1.1.1 产品介绍

J-C-11S82B/J-C-11S81B 应急照明控制器可对本公司生产的集中控制型消防应急灯具和应急照明集中电源等的工作状态进行控制与监控，其满足 GB17945-2010《消防应急照明和疏散指示系统》的要求。

1.1.2 产品特点

1. 故障报警：

当控制器与应急灯具、应急集中电源之间的通信中断，或者应急灯具、应急集中电源发生故障时，控制器发出故障报警信号，即点亮故障指示灯，发出故障报警声。

2. 应急控制：

当接收到火灾报警信号时，控制器根据预先编制的疏散预案，自动控制应急灯具进入应急状态。

3. 具有年检、月检、手动自检等功能。


4. 具有 1 路 RS485 通信接口，可带多路从设备。


5. 本控制器可与本公司开发的 PC 调试软件或安卓手机 app 调试应用软件，对本控制器进行信息读取、数据写入等操作。


1.2 安全须知


1. 在安装使用本产品时，请详细阅读本说明书。
2. 本说明书须妥善保管，便于使用者对此设备的理解和维护
3. 本说明书只限于本公司规定型号控制器的说明使用。
4. 安全操作的注意事项，可分类为“高压危险”和“警告”。
5. 本说明书应在使用时提供参考，在报警或重要工作状态时做指导。

1.2.1 图形符号定义

 此符号意味着危险。提示应注意该项目或操作可能对正在使用该设备的人员以及其他人员带来危险，如果忽视该警示而进行了错误的操作，可能会造成安全事故。

 此符号意味着警告、注意。提示注意该项目或操作可能对正在使用该设备的人员以及其他人员带来危险，如果忽视该警示而进行了错误的操作，可能会造成人员伤害或设备损坏等财产损失。

 此符号意味着禁止的事项。

 此符号意味着必须严格执行的项目。

另注：

当检查维修设备时，须由专业人员操作。在检查和维修过程之前需切断电源，且设备要可靠接地。

1.2.2 安全操作注意事项

 安装安全注意事项	
NOTE	设备必须由熟悉本设备的专业电气工程维护人员进行安装、调试和维修，否则有可能导致人身伤害。
NOTE	在对设备进行维修之前必须切断交、直流电源，否则会有可能造成触电的危险。
NOTE	进出导线必须有可靠的绝缘措施，否则有可能导致线路损坏、短路，有造成火灾的危险。
NOTE	确保设备是可靠接地的，否则有电击或火灾的危险。
NOTE	必须由专业的电气工程人员进行接线操作，否则会因为接线、布线不当造成电击或火灾的危险。
NOTE	需要断电时，应先切断交、直流电源，然后观察所有的信号指示灯全部熄灭，才允许可进行下一步操作，否则会有可能造成设备损坏或电击的危险。
NOTE	务必将本设备安置在专用的空间内，并由相关的专业人员进行使用和维护。
NOTE	设备直流电源（蓄电池组）的安装、维修、更换等操作务必由的专业人员进行，否则会导致设备损坏以及火灾等危险。
NOTE	确保输入电源连接到设备的输入端，输出负载连接到设备的输出端，不得接反。
	本设备为应急照明控制器，禁止连接与本设备无关或不适合的负载，否则会造成设备损坏或财产损失。
	禁止在设备附近放置易燃、易爆等危险物品，否则会造成火灾危险以及人员伤害。
	禁止用潮湿的手进行设备的操作，否则会有触电的危险。
	禁止非专业人员以及未经培训的修理人员进行检修以及更换器件等维修工作。
	禁止私自对设备内部进行改造，否则有可能引发触电、人身伤害、设备损坏、设备故障、火灾等危险。
 使用安全注意事项	
NOTE	用户必须确保应急照明控制器工作在额定功率或小于额定功率。
NOTE	用户负责提供设备的安装地点以及合适的接地装置，设备的安装必须牢固可靠，不能晃动。必须使设备外壳可靠的接大地。
NOTE	设备的安装环境应符合本说明书中所提供的使用环境，否则易导致设备损坏、故障以及火灾等危险。
NOTE	设备必须安装在能够承受重物的地点，否则易导致设备损坏或发生事故。
NOTE	确保输入电压与设备的交流额定输入电压相匹配，负载装置的输入电压与设备的输出电压相匹配，否则会导致火灾以及设备损坏等危险。
NOTE	设备直流电源（蓄电池组）的导线连接过程中，连接点必须连接紧密牢固，否则会由于接触电阻过大发热而导致火灾的危险。
NOTE	由于主板上 有 220V 交流电通路，请勿触摸，否则易导致触电危险。
	搬动设备时禁止抬前门面板，禁止在设备上放置重物，否则会有掉落致伤以及损伤设备的危险。
	禁止无关的异物如导线头、铁屑、金属丝、焊接碎片等进入设备内部，否则易导致设备损坏、故障或引起火灾。
	请勿运行有故障或损伤、缺损部件的设备，应及时进行维修后方可继续投入使用。
	设备需更换时，禁止随意丢弃本设备，请作为工业废弃物进行处理，否则可能导致环境污染等问题。
	设备在运输、搬运过程中严禁倒置、重放、摔倒，应轻搬轻放，否则会导致设备故障、设备损坏等危险。
	设备禁止长时间不通电闲置，最多闲置三个月应对蓄电池组进行充电，充电时间不小于 24 小时，否则易导致设备故障、设备损坏等危险。

2 产品外形及安装方法说明

2.1 安装前检查

开箱后取出应急照明集中电源，请检查以下几项，如果有损坏或异常情况，请立即致电经销商。

- (1) 检查设备的铭牌并确认是您所订购的产品。
- (2) 检查设备液晶屏是否完好、无破损。
- (3) 确认包装箱中有钥匙、说明书及电池接线图等随机件。
- (4) 确认控制器运输过程中无任何损坏（柜体变形、导线磨破、线端脱落、接头或螺丝松动等）。

2.2 产品外形

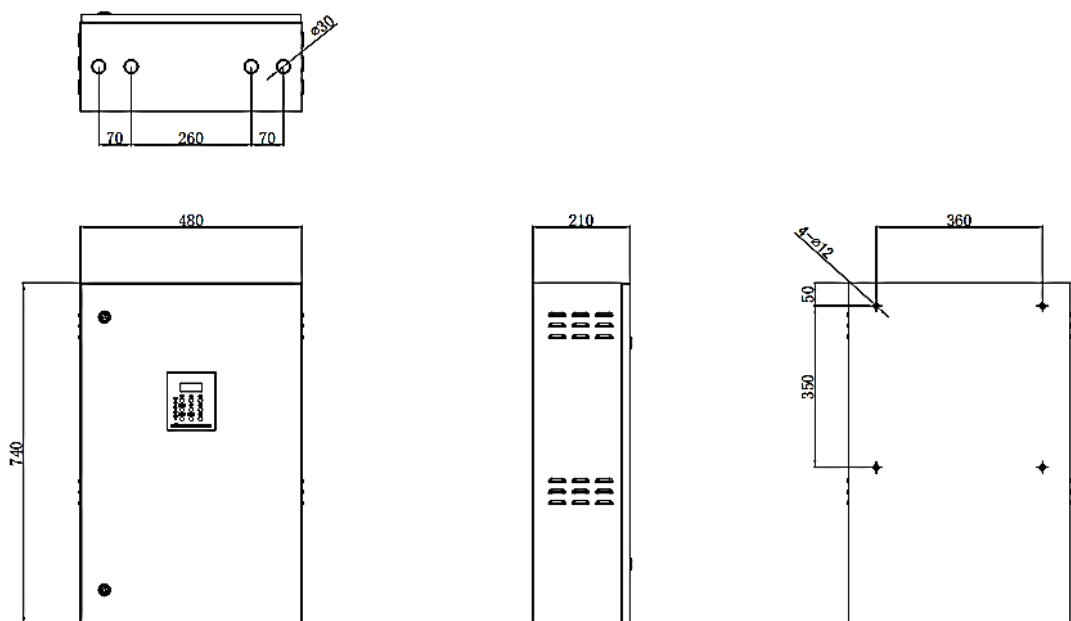
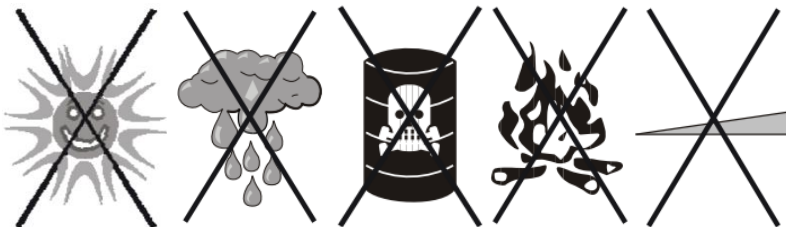


图 2.1 外形尺寸图

2.3 安装环境及要求

禁止将应急照明控制器安装在下列任何环境中。



- (1) 高温雨淋腐蚀火源斜坡
- (2) 请安装在远离金属粉末、尘埃、油、水的地方。
- (3) 请安装在远离电磁辐射源的地方。
- (4) 创造一个良好的散热系统,以下是可行的方法:

A.自然通风系统：只适用于低热量及广大空间。

B.人为通风系统：当机壳温度(TA)高过外围温度(TE)时就需安装空调.当两者温度接近，抽风系统的容量就要相对地增大。

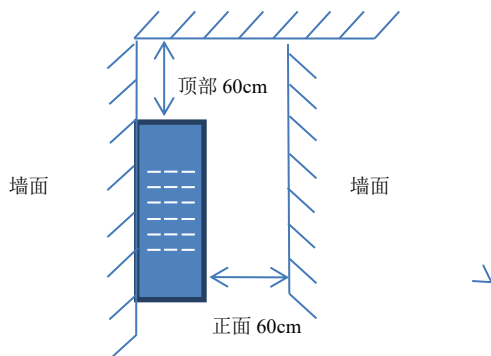
- (5) 请安装在没有振动的场所；
- (6) 环境温度：0°C~+55°C；
- (7) 相对湿度：90%以下不结露；
- (8) 使用场所：室内；

2.4 搬运注意事项

- (1) 设备在搬运过程中严禁倒置；
- (2) 设备在搬运过程中要轻搬轻放，严禁重放摔倒；
- (3) 设备在搬运过程中严禁与其他硬物磕碰，以免损坏设备。
- (4) 设备在搬运过程中禁止硬物顶在前门面板上，防止液晶屏损坏。

2.5 安装空间要求

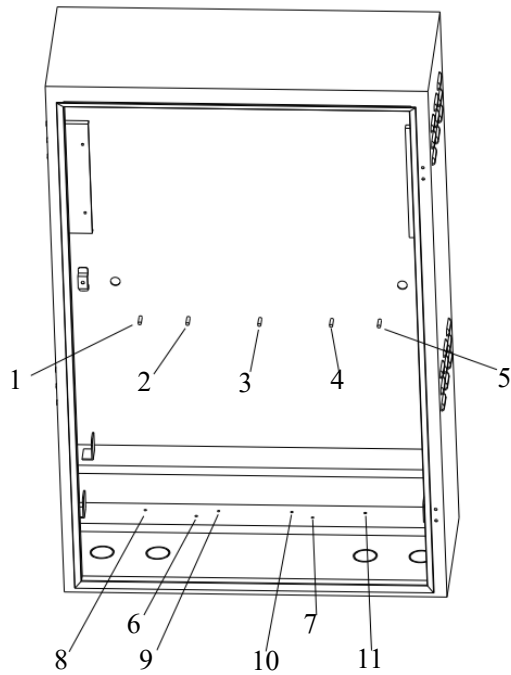
- (1) 设备上部与墙或任何物件距离最少应有 60cm 的空间。
- (2) 机器正面要求最少要求 60cm 的空间，设备的前面必须有充足的检修空间。
- (3) 设备的顶部不可放置任何物件。
- (4) 安装侧视图如下：



2.6 内部蓄电池组摆放及线路连接

内部安装示意及电池支架安装位置如下。

内部安装示意及电池支架安装位置如下。



T形电池支架 1

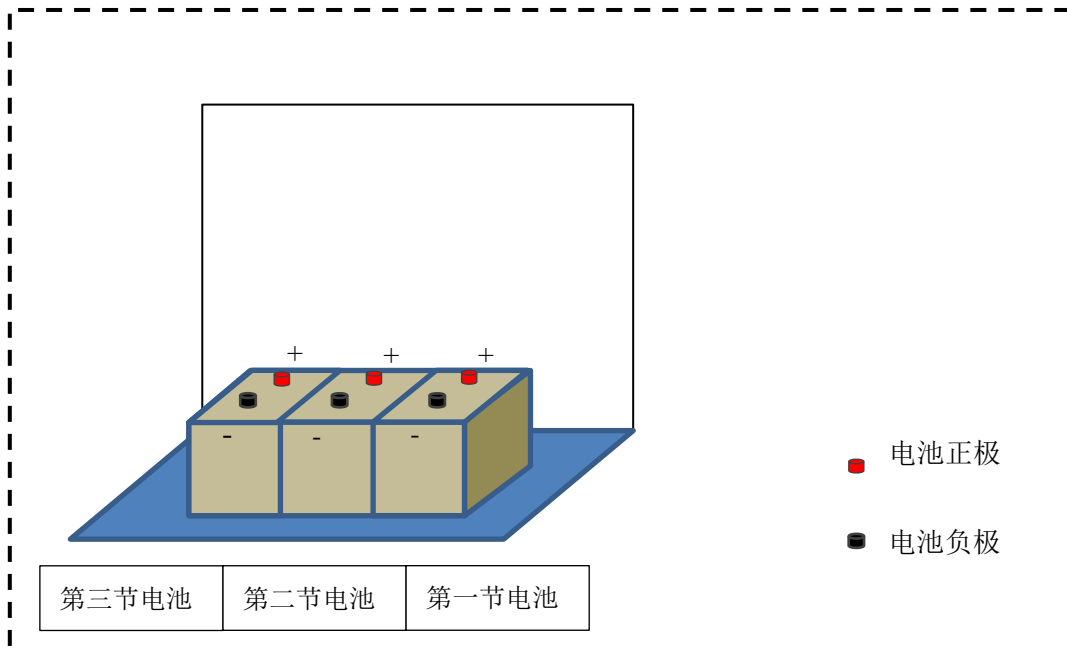


L形电池支架 2

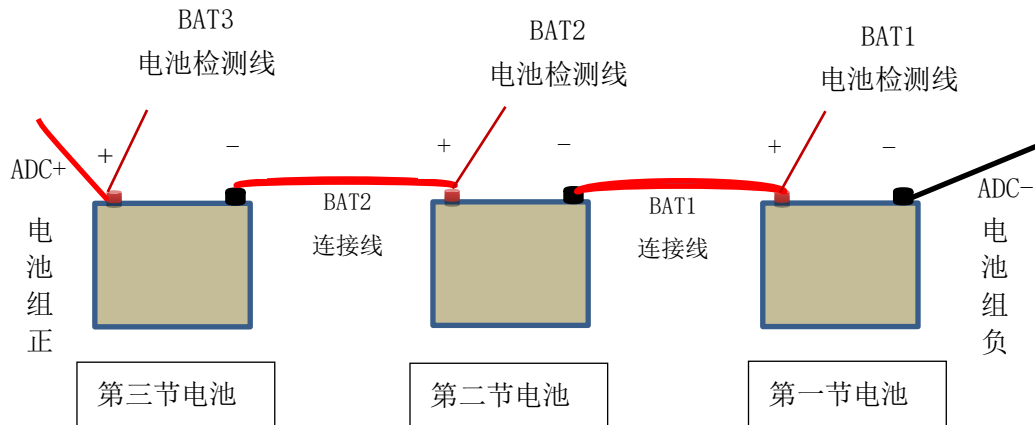
在安装 J-C-11S82B 机箱的电池时，结构件：电池支架 2 通过 M4 螺母安装在螺柱 2、3、4 上；结构件：电池支架 1 通过 M4 的螺钉安装在 8、9、10、11

在安装 J-C-11S81B 机箱的电池时，结构件：电池支架 2 通过 M4 螺母安装在螺柱 1、3、5 上。结构件：电池支架 1 通过 M4 的螺钉安装在 6、7

电池摆放示意图如下。




电池组连线示意图如下。



注：接线前须套入保护帽，在连接蓄电池组的过程中，必须断开直流回路，同时蓄电池串连接，电池之间正负首尾相连，不得接反，更不得短路，否则会导致设备损坏或火灾的危险。

3 接线端子的功能及使用

3.1 接线前注意事项

	
序号	事项
1	接线操作过程必须由具有专业资质的电气工程师完成。
2	切断电源后方可进行操作。
3	连接设备的进线端必须有可靠的绝缘保护措施。
4	在接线、布线过程中，要尽量保持强、弱电分离，不得损坏、拆卸其它部件以及连接导线。
5	选择正确规格的电缆，按照接线要求进行接线。
6	蓄电池组之间的导线连接，必须由专业人员进行。
7	不要将三相电源接到设备的输入或输出端子上，会导致设备损坏。
8	即使设备处于不运行状态，电源输入线仍可能有危险电压。所以断以后须等待 10 分钟以上，并确认 LED 灯已经全部熄灭，才允许开始维护或安装作业。
9	必须将设备的接地端子可靠接地，接地电阻小于 4 Ω，否则有触电和发生火灾的危险。

3.2 接线说明

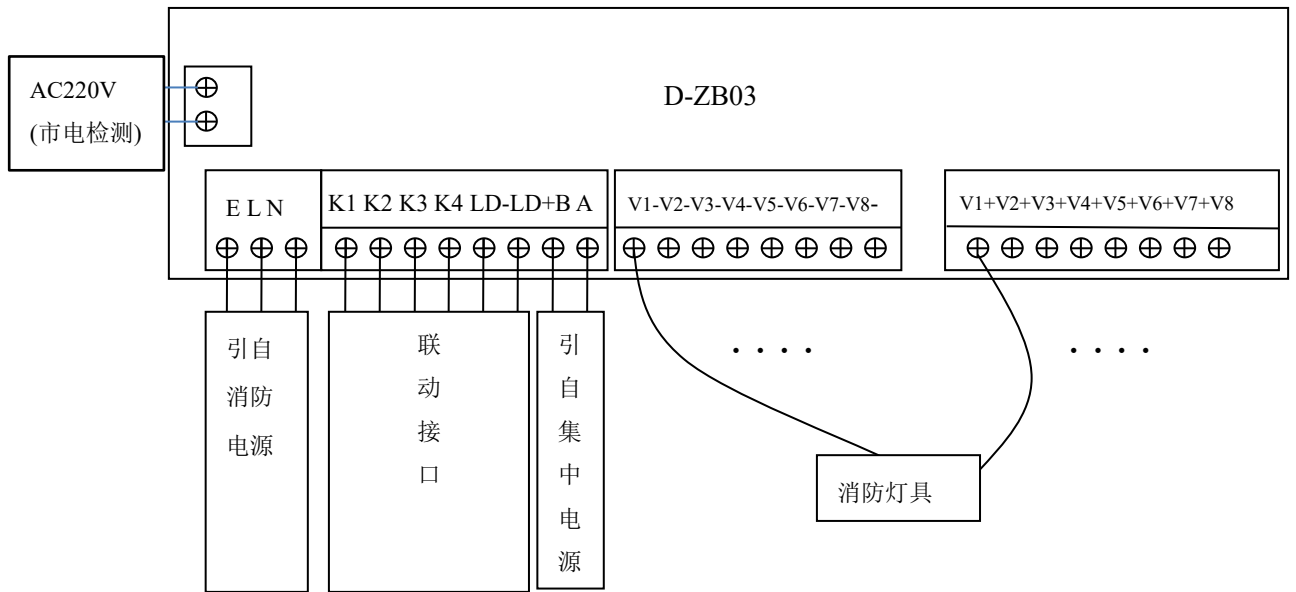


图 3.1 应急照明控制器接线示意图

3.3 接线端子功能说明

端子定义	名称	接线说明
市电检测功能端子	J12 零线	用于市电检测功能的 220V 市电接入
	J12 火线	
AC220V 输入	L	消防电输入的火线
	N	消防电输入的零线
	E	大地线
消防联动与反馈输入	K1	联动反馈（常开）
	K2	联动反馈（常开）
	K3	联动反馈（常闭）
	K4	联动反馈（常闭）
	LD+	信号联动（默认为干接点，可经拨码开关调至 24V 联动）
	LD-	信号联动（默认为干接点，可经拨码开关调至 24V 联动）
485 通讯输入	A	通讯输入+（默认为 485 通讯可由拨码开关调至两总线通讯）
	B	通讯输入-（默认为 485 通讯可由拨码开关调至两总线通讯）
8 回路电源总线输出	V1+	第 1 回路功率总线输出+
	V1-	第 1 回路功率总线输出-
	V2+	第 2 回路功率总线输出+
	V2-	第 2 回路功率总线输出-
	V3+	第 3 回路功率总线输出+

	V3-	第 3 回路功率总线输出-
	V4+	第 4 回路功率总线输出+
	V4-	第 4 回路功率总线输出-
	V5+	第 5 回路功率总线输出+
	V5-	第 5 回路功率总线输出-
	V6+	第 6 回路功率总线输出+
	V6-	第 6 回路功率总线输出-
	V7+	第 7 回路功率总线输出+
	V7-	第 7 回路功率总线输出-
	V8+	第 8 回路功率总线输出+
	V8-	第 8 回路功率总线输出-

3.4 标准配接线

J-C-11S82B、J-C-11S81B 的电缆规格（单位：mm²）

容量	输入			输出					电池	
	L	N	PE	V1+	V1-	V8+	V8-	正极	负极
200W	2.5	2.5	4	2.5	2.5	2.5	2.5	4	4
400W	2.5	2.5	4	2.5	2.5	2.5	2.5	4	4

注：本设备支持 $\leq 4 \text{ mm}^2$ 线直接接到输出板端子，否则需要做接线端子，压在主板的输出端子上。

4 内部说明

4.1 内部操作说明

内部示意图如下

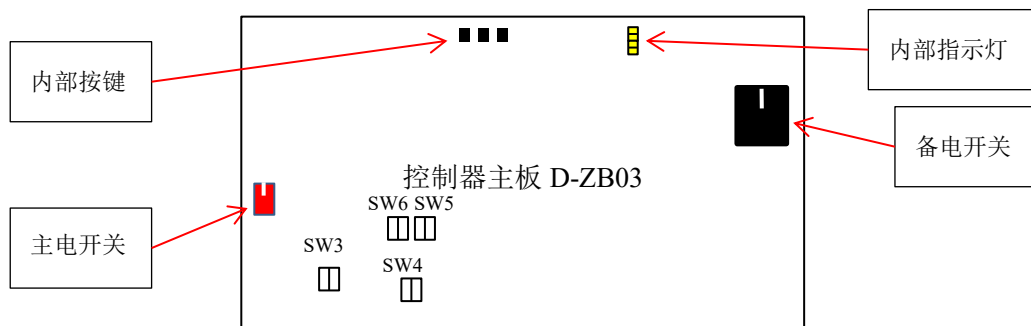


图 5.1 拨码开关及主备电开关位置示意图

4.1.1 拨码开关说明

通讯方式	接线位置	SW3	SW4	SW5	SW6
总线通讯	A,B	/	OFF	ON	OFF
RS485 通讯	A,B	/	ON	OFF	ON
干接点信号联动	LD-,LD+	ON	/	/	/
24V 信号联动	LD-,LD+	OFF	/	/	/

4.1.2 内部按键功能说明

位置	名称	功能说明
D-ZB03	启动键	在没有主电的情况，由备电初次开机，则轻按“启动”键给系统上电，然后松开即可；
	测试键 (试验键)	在设备正常运行状态下，按住此键可模拟切断主电转入备电状态，判断设备是否正常，松开此键设备恢复主电状态；
	RST	当按下此键时，主板复位。

4.1.3 内部指示灯功能说明

位置	名称	功能说明
D-ZB03	STA	工作状态指示灯；不通讯时，慢闪；通讯时，快闪
	BPK	总线状态指示灯，有故障灯常亮
	Rx	下行通讯指示灯，有通讯时闪烁
	Tx	上行通讯指示灯，有通讯时闪烁

4.2 上电及其注意事项

4.2.1 通电运行前检查

- (1)检查机器内部是否有异样，设备安装是否牢固；
- (2)检查接线是否正确，连接是否牢固，不得存在线路脱落的现象；
- (3)检查设备是否可靠接地；
- (4)检查蓄电池组连接是否正确；
- (5)用万用表测量市电输入电压是否为 AC220V。

4.2.2 通电运行操作步骤

- (1)打开主电开关，液晶屏亮起，设备进入自检状态。
- (2)打开备电开关。
- (3)观察液晶显示情况，显示面板上指示灯显示是否正确。

4.2.3 关机操作

- (1)在主电工作时，先关闭备电开关，再关闭主电开关。
- (2)在应急状态时，先关闭主电开关，再关闭备电开关。

注：本控制器在上电状态下主板上左侧强电危险区域不论主电开关是否开启均有强电电压存在，若要进行操作必须先断开本控制器消防电。

5 键盘操作及界面

5.1 面板说明

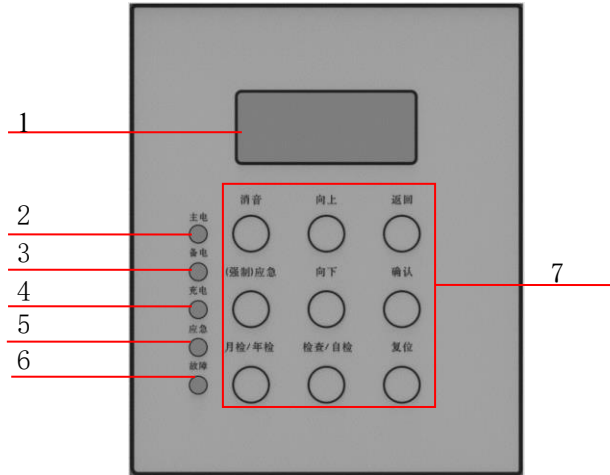


图 4.1 操作面板

本操作面板在本控制器上电启动时有自检功能，自检时所有指示灯亮起，蜂鸣器发声，为正常现象。“运行状态”模式下，按键可直接跳转到该键所标示的功能界面。

面板各部分功能如下表：

序号	名称	功能说明
1	液晶显示窗	设备人机交互显示区；
2	主电指示灯	指示设备是否工作在主电工作状态，主电工作时灯亮（绿色）；
3	备电指示灯	指示设备是工作备电状态，备电工作时灯亮（红色）
4	充电指示灯	指示设备中的蓄电池充电器是否在充电，充电时灯亮（红色）；
5	应急指示灯	指示设备是否工作应急状态，应急工作时灯亮（红色）；
6	故障指示灯	指示设备是否存在故障，若有故障灯亮（黄色）；
7	按键区	设备人机交互操作；

5.2 按键区说明

名称	功能	名称	功能
消音键	消除设备的报警声（光标左移）	检查/自检键	检查液晶显示和蜂鸣器是否正常；
(强制) 应急键	对设备进入强制应急或应急操作（光标下移）	返回键	查看设备运行状态（返回到运行界面）；
月检/年检键	对设备进入月检或年检操作（参数翻页）	确认键	进入选择项（保存参数修改）
向上键	向上移动选择项（调整参数值增加）	复位键	使设备恢复到上电状态；
向下键	向下移动选择项（调整参数值减少）		

5.3 工作模式介绍

液晶显示界面首页为系统的工作状态及设备信息界面。该界面显示“系统状态”、“时间”、“设备序号”、“设备 ID”、“设备状态”等信息。

“系统状态”：主要是显示设备的运行状态，运行状态显示说明如下表：

序号	运行状态显示	状态说明
1	正常	系统正常，主电模式工作
2	故障	系统中存在故障
3	应急	系统进入应急或月检/年检状态，备电模式工作
4	强制应急	系统进入强制应急状态，备点模式工作

除运行状态显示外，还有参数信息显示，具体参数信息如下有：灯具序号、ID 号、状态

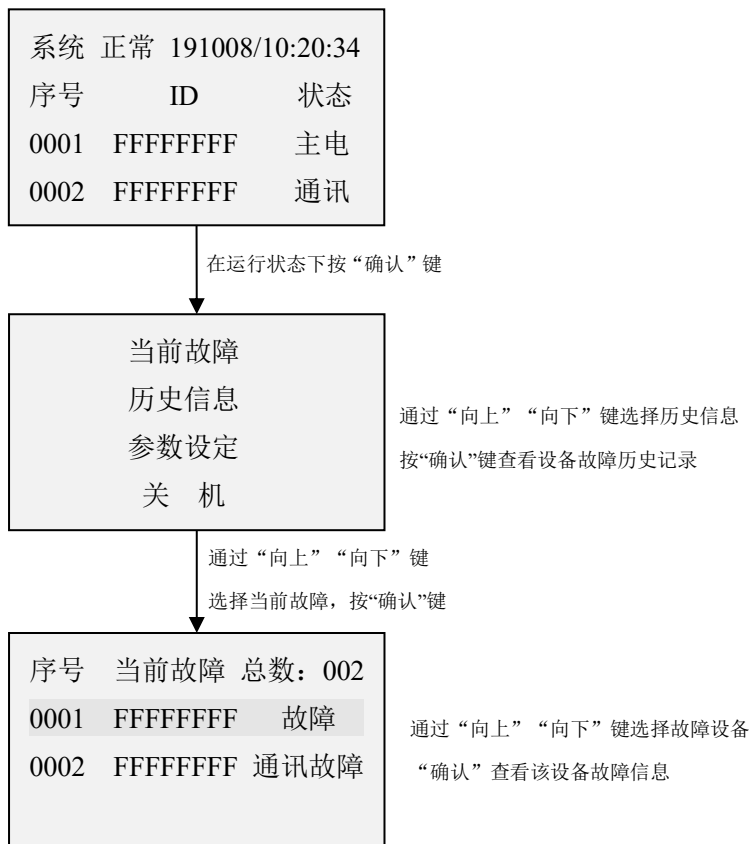
“ID 号”：显示设备的 ID 信息。

“状态”：显示灯具运行状态，具体内容有“主电”，“应急”，“故障”，“通讯故障”。

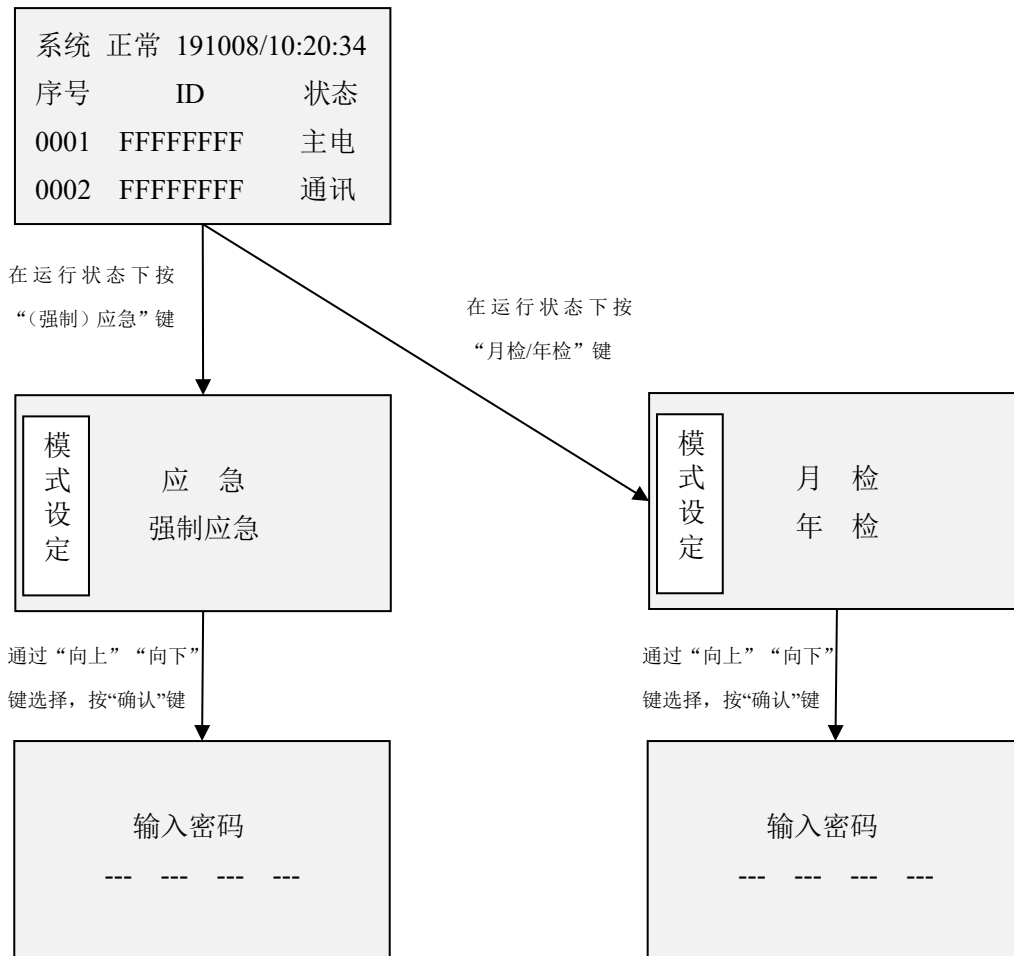
5.4 常用操作说明

注：默认密码为按一下“向上”键和按三下“向下”键。

5.4.1 故障查询



5.4.2 “应急”及“月检/年检”操作



5.4.3 取消应急操作

若要取消应急，须按复位键并输入密码，确认即取消应急。

5.4.4 “参数设定”操作

在参数设定界面的尾页有功能选项“0 电流”，“回路检测”，“0 电流检测”“静音”，“设备页”“时间”，“故障清除”，“重复次数”，“重复时间”，“加速月检”，“AC220V 检测”，“450W 电源”。详见功能操作说明。

进入参数设定界面需要输入正确密码，默认密码为一“向上”，三“向下”。

注：1、在参数设定界面有几个按键是功能复用的，其中“向上”键是数字增，“向下”键是数字减，“消音”键是移位操作，“(强制) 应急”键是向下移操作，“月检/年检”翻页，示意图如下

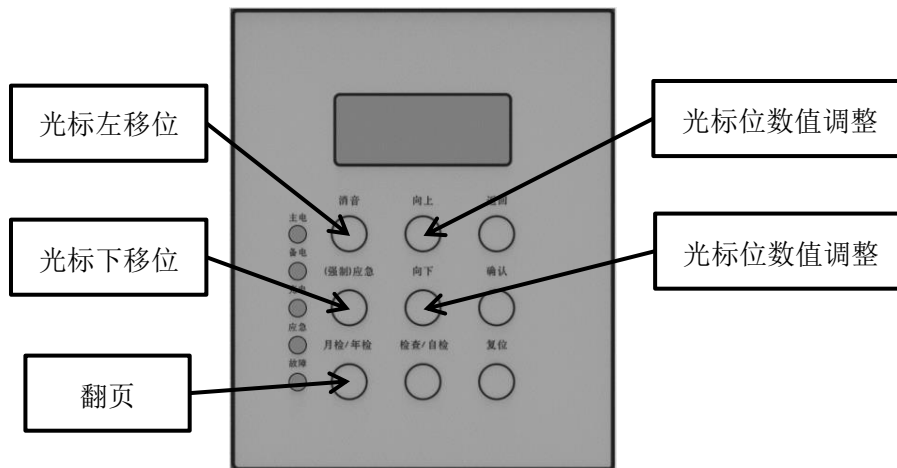


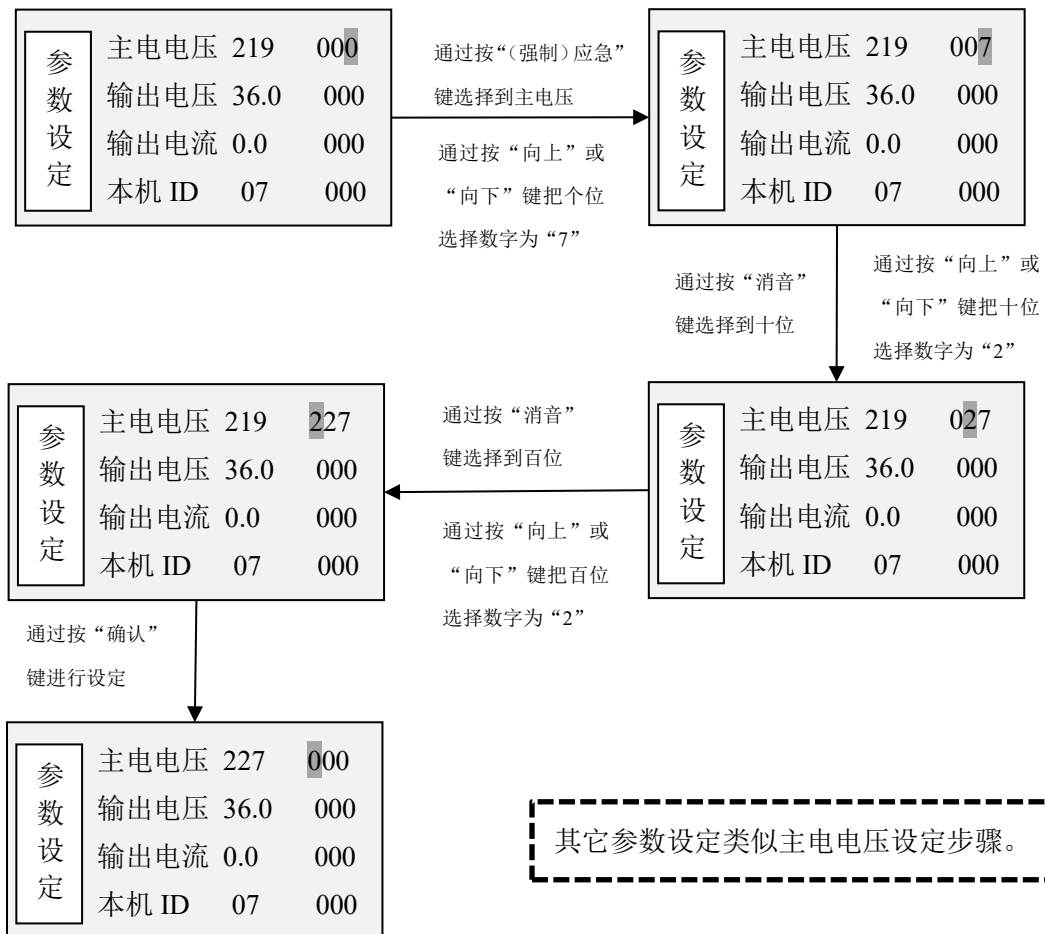
图 5.1 操作复用按键图

例：主电电压设定

第一步用万用表的交流档实测主电电压，例如实测电压是 227 伏，显示电压是 219 伏；

第二步输入设定值；

第三步按“确认”键设定；



5.5 功能操作说明

5.5.1 设备添加和更改

本控制器的设备添加功能位于**参数设定界面**中的**设备页**示意图如下，通过在设备设定**设备总数**来在设备页的末尾添加灯具，使用“**参数设定**”的操作方法更改设备的 ID 号和设备类型。

参数 设定	序号	ID	总数:0003
	0001	FFFFFFFF	07
	0002	FFFFFFFF	07
	0003	FFFFFFFF	31

5.5.5 记录和调试

记录和调试页位于**设备页**的下一页，该页有“**时间**”，“**故障记录清除**”，“**调试次数**”，“**重复时间**”四个功能选项供调试设置使用，操作方法参见**常用操作**。

5.5.2 0 电流功能及操作

在控制器所有回路开路或空载的情况下进行电流调零操作将输出电流调零，点击确认键即调 0。

5.5.3 回路检测功能

将所有回路按接线要求接线后，开启**回路检测功能**，将所有已经接好的回路按照其相对应位置把 0 调为 1，按确认键保存设置。

5.5.4 AC220V 检测功能及操作

在市电接入市电检测端子时，若要开启本产品的市电检测功能，须将 AC220V 检测选项按向上键调为 1，所有功能按确认键保存设置（**静音**、**450W 电源**功能同是）。

注：在本功能页的每个功能的操作都必须在**该功能操作后按确认键**才能保存生效，确认后跳转至**参数设置**第一页。本控制器专用 APP 操作说明见附页。

6 常见故障及解决方法

故障现象	故障分析	解决方法
应急放电时间过短	蓄电池容量不足	充电 24 小时再次放电查看应急时间或联系设备厂家更换蓄电池
某节蓄电池故障报警	蓄电池损坏	联系设备厂家更换蓄电池
设备不进入应急工作状态	电池总电压低	给电池充电后机器恢复正常
	其它原因	联系厂家进行现场分析维修
输出回路保险一上就烧掉	输出存在短路或过载现象	1 用万用表测量输出两端是否短路，检查输出回路； 2 检查输出负载是否过载，减少回路负载；
市电状态下无输出电压	输出玻璃管保险烧毁	更换同型号保险（5A）
	开关电源故障	联系设备厂家更换电源
	连接线虚接	紧固连接线
应急状态下无输出电压	输出玻璃管保险烧毁	更换同型号保险减轻负载
	连线虚接	紧固连接线
充电器开路或短路故障 备电故障	充电器故障	联系设备厂家更换充电器
	检查充电器线路是否接触良好	紧固各接触点
	电池线接触不牢靠或已断裂	固定连接线或换线
电池电压异常	连线虚接	紧固电池连线
	开关电源损坏	联系设备厂家更换开关电源
	主板故障	更换主板
操作面板按键不工作	操作面板故障	联系设备厂家更换操作面板

特别说明：

一旦控制器出现故障，不可私自拆卸本控制器主板上的盖板，拆卸操作不当可引起触电危险。拆卸市电和消防电之前，务必确保其已经完全断电。

7 维护与保养

7.1 维护保养注意事项

- (1)维护人员必须按照定期检查的方法，对设备进行维护。
- (2)除受过专业训练的维护维修人员外，严禁其他人触摸内部；
- (3)进行维护前，必须切断设备的所有电源，切断电源后的短时间内，电容器上仍积存有高电压。
- (4)不能直接触碰 PCB 板上的元器件，否则容易静电损坏本设备。
- (5)维修完毕后，必须确认所有螺丝均已锁紧，所有线端都已复原。
- (6)每六个月必须进行一次定期检查；

7.2 日常检查

为了防止设备发生故障，保证设备正常运行，延长使用寿命，用户需要经常性对设备进行检查（每日）、维护，其内容如下

- (1)安装环境是否有异常；
- (2)设备是否有异常的振动和异常的声音；
- (3)设备是否有过热或变色；
- (4)现场环境是否有异常气味；

7.3 定期检查

为了防止故障发生，确保其长时间高性能稳定运行，用户应定期（半年）进行检查维护一次（维护情况应记录存档），其内容如下表所示：

检查项目	检查内容	检查方法	检测标准
工作环境	温度/湿度	温度计/湿度计	温度在 0℃~40℃湿度在 20%~90%
外观及零部件	是否有异常振动、异常声音 螺丝是否松动 是否有变形、破损 是否有污渍及粉尘	目测	无异常
电源电压	设备电源电压是否正常	万用表测量	满足额定输入电压
连接导线	是否变形、污损、过热变色	目视	无异常
主模块	是否有烧伤、破损	目视	无异常
插接件	是否松动、变形、破损	目视	无异常
线路板	是否变色、变形、有污渍	目视	无异常
液晶显示	操作面板的 LED 灯是否正常 按键操作是否正常 显示屏亮度、显示是否正常	目视	无异常
蓄电池	是否漏液、鼓胀、破损	目视 使用万用表测量 使用秒表测量	无异常

8 保修条例

1. 本产品保修一年（自设备出厂之日起计算），终身维修。
2. 在保修期间内，非人为出现的质量问题，厂家免费负责维修，人为造成的故障或保修期已满，维修只收取相应的配件费用和维修成本费用。
3. 出厂设备非经我公司允许，不得由其他相关设备厂家维修、拆卸、更改，否则产生任何后果我公司不负任何责任。
4. 免责条款：因下列原因造成的产品故障不在厂家 12 个月免费保修服务承诺范围之内：
 - (1) 用户不依照《产品说明书》中所列程序进行正确的操作；
 - (2) 用户未经与厂家沟通自行修理产品或擅自改造产品造成产品故障；
 - (3) 用户超过产品的标准使用范围使用产品而引发产品故障；

- (4) 因用户使用环境不良导致产品器件异常老化或引发故障；
- (5) 由于地震、火灾、风水灾害、雷击、异常电压或其它自然灾害等不可抗的因素造成的产品损坏；

5. 在下列情况下，厂家有权不予提供保修服务：

- (1) 厂家在产品中标示的品牌、商标、序号、铭牌等标识毁损或无法辨认时；
- (2) 用户未按双方签订的《购销合同》付清货款时；
- (3) 用户对厂家的售后服务提供单位故意隐瞒产品在安装、配线、操作、维护或其它过程中的不当使用情况时。

***本公司遵循可持续发展战略，因此我们保留对本说明书的内容及产品性能进行改进而不通知您的权力。最终解释权归本公司所有。**