

JBF-AZZ2 安装立柱(3m)

使用说明书

(使用产品前, 请阅读使用说明书)

1、概述



图 1 JBF-AZZ2 安装立柱(3m)

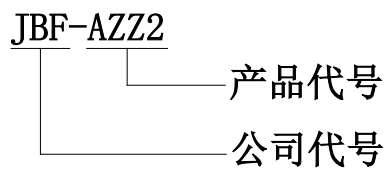
1.1 产品特点

- 能够安装在室外露天空旷地带;
- 灵活配接 JBF4374-Ex 火灾声光报警器;
- 立柱结构简单, 性能稳定, 方便拆装, 耐腐蚀性能好。

1.2 适用范围

- 适用于安装在室外露天空旷地带等场所。

1.3 型号组成



2 产品参数

2.1 机械特性

外观	RAL 3003 宝石红色
材质	Q235
产品质量	11.5kg
外形尺寸	Φ60mm×3002mm
底板尺寸	220mm×220mm×4mm，固定孔大小 φ 18mm
挠性管螺纹接口	M20×1.5

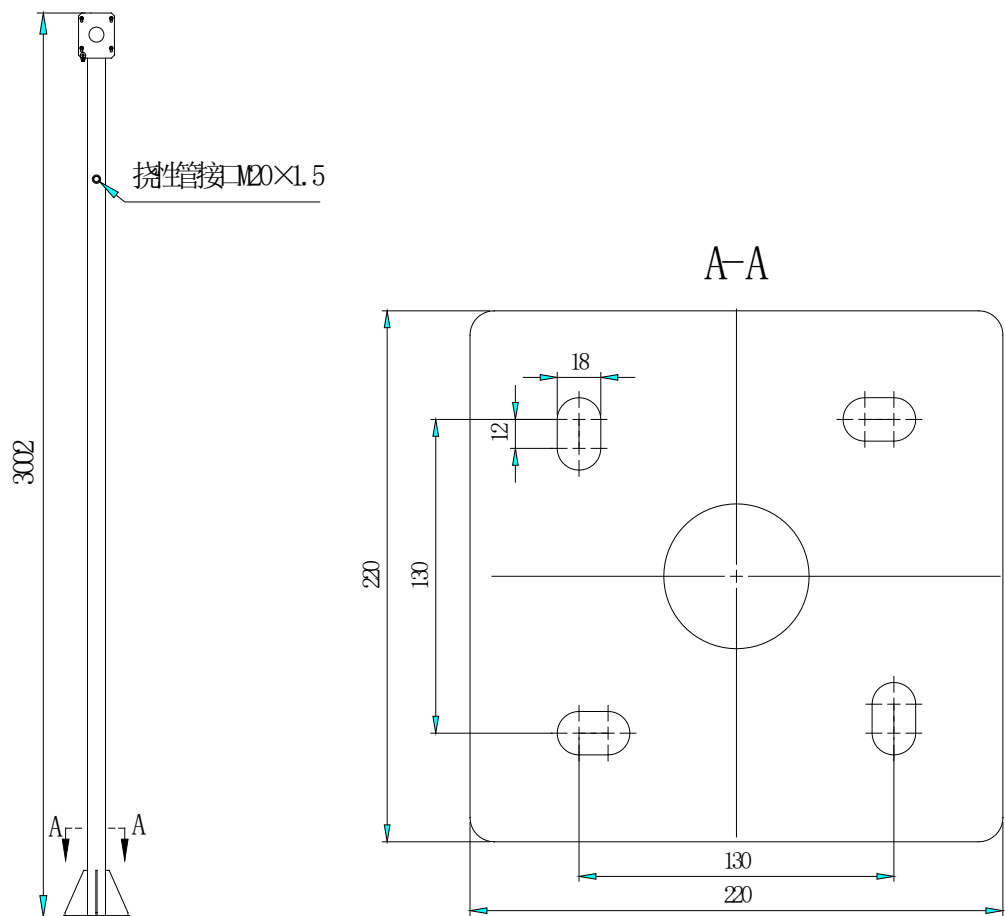


图 2 外形图

3 安装

3.1 立柱安装说明/步骤

- JBF-AZZ2 安装立柱布线施工后，通过螺栓安装到地面上，底板安装孔距为 130mm，外形及安装尺寸如图 2 所示。
- JBF4374-Ex 火灾声光警报器通过螺栓固定到隔爆声光安装板上，安装尺寸如图 3 所示。
- 挠性管走线方式如图 4 所示。

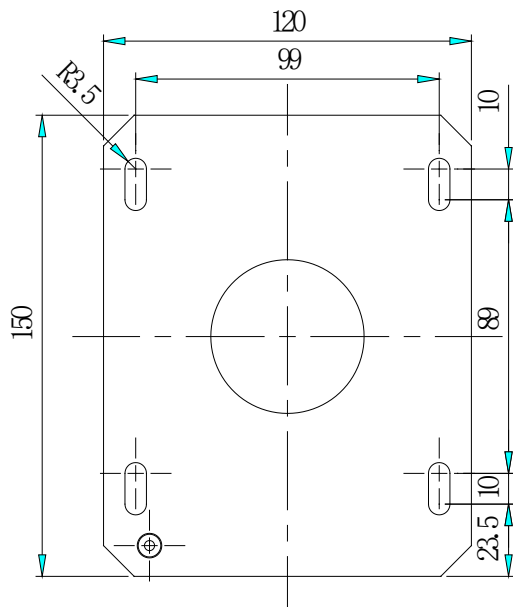


图3 隔爆声光安装板尺寸图

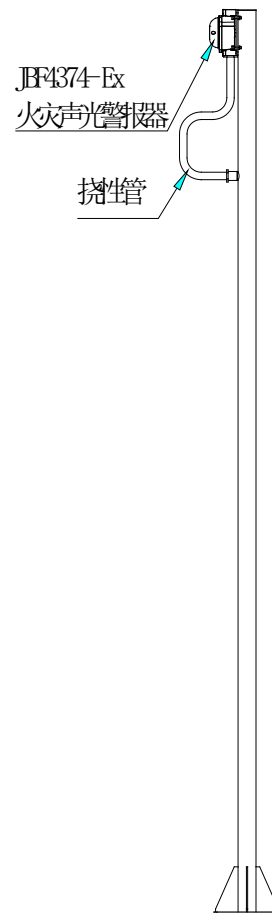


图4 挠性管走线图

➤ 产品开箱及检查

JBF-AZZ2 安装立柱(3m)开箱及检查

打开包装后，本产品应该包括：

安装立柱	1 只
接地片	1 只
十字槽盘头螺钉 (M4×14)	1 只
内六角圆柱头螺钉 (M6×25)	4 只
弹性垫圈 (6)	4 只
平垫圈 (6)	4 只
安装螺母 (M6)	4 只
内螺纹塑料堵头 (M20×1.5)	1 只
产品使用说明书	1 份

如发现任意项有缺失或有损坏，请速与我们联系，我们将立即补全产品的缺失项，或者在确定是非人为因素造成的破损下，无条件的为客户更换新的产品。

➤ 注意事项、免责声明

- 在使用中，必须严格按照本说明书的描述进行安装。
- 本公司保留对本说明书的最终解释权。

青鸟消防股份有限公司

地 址：中国北京市海淀区成府路 207 号北大青鸟楼

邮 编：100871

服务热线：400 0089 119

传 真：010-62755692

网 址：<http://www.jbufa.com>

Jade Bird Fire Co., Ltd

Address: Jade Bird Building, 207 Chengfu Road,
Haidian District, Beijing, P.R. China

Post Code: 100871

Tel: 400 0089 119

Fax: +86-10-62755692

Website: <http://www.jbufa.com>

