

JBF6116 测量热解粒子式电气火灾监控探测器

使用说明书

(使用产品前, 请阅读使用说明书)

1 概述



JBF6116 测量热解粒子式电气火灾监控探测器 (以下简称探测器), 主要用于监控被保护区域中的热解粒子变化, 当热解粒子的变化量达到设定的报警阈值后, 探测器会将报警信息上传电气火灾监控设备的同时发出光警报信号。

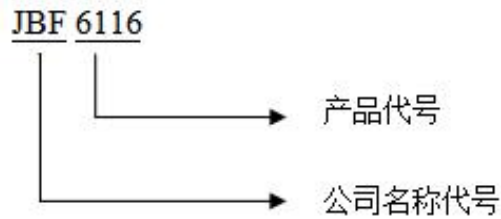
1.1 产品特点

- 可接入电气火灾主机回路中, 占用 1 个点位, 作为编址型现场设备使用; 也可直接使用 DC24V 为探测器供电, 通过信号输入模块或是中继模块接收探测器的报警信号上传到火灾报警控制器进行报警显示亦或是探测器报警后通过探测器自带的火警触点控制现场声光报警器动作, 作为独立式探测器使用;
- 作为编制型设备使用时, 回路二总线, 无极性; 作为非编址设备使用时, DC24V 电源二总线, 无极性;
- 采用高灵敏度光电探测技术, 能够更好地探测到电线、电缆等过热后释放出来的微小微小粒子的浓度变化;
- 通过环境监测的灵敏度自适应算法, 使报警阈值可以根据探测到的环境温度进行调整, 避免探测器由于受到灰尘的干扰而引起的误报。双重检测大幅降低误报漏报几率;
- 采用无极性二总线设计, 节省施工和线缆成本, 为现场施工和后期维护带来极大便利;
- 与传统热解例子探测器相比, 本产品由于采用了光学探测器技术从而具有了更长的使用寿命, 使用周期大于 10 年;
- 指示灯 360°可见, 一个指示灯可以表示三种状态 (故障/运行/报警);
- 探测器采用超低功耗设计, 最大功耗 $\leq 5\text{mA}$, 传输距离可达 1500 米;
- 侧进烟立式发射迷宫, 方位一致性好;
- 具备一组无源火警动合触点、一组无源故障动合触点。

1.2 适用范围

JBF6116 测量热解粒子式电气火灾监控探测器适用于高压配电柜、低压配电柜、输电开关柜、服务器机柜、发电机柜等相对封闭需要探测早期火灾隐患的场所。

1.3 型号组成



2 工作原理

JBF6116 测量热解粒子式电气火灾监控探测器，主要用于监控被保护区域中的热解粒子变化。电器和线缆在存在一个具有临界特点的热解温度（150~220℃），低于该温度，热解产生的烟气量极低，且分解出极小直径（1nm~10nm）热释粒子，超过临界温度后，烟气开始加剧析出，较大颗粒（400nm~1200nm）占比会变多。根据 Miler 光学散射原理，普通的光电探测对较大直径粒径响应好，但是对于极小直径的热解颗粒响应会较差，所以需要超高灵敏度的光电探测，当探测到的极小直径热释粒子浓度达到报警阈值后实施报警。

3 性能参数

环境特性

工作温度	-10~+55℃
贮存温度	-20~+65℃
相对湿度	≤95%（无凝露）

防爆特性

防爆标志	不涉及
------	-----

电气特性

工作电压	DC18V-28V，调制型，控制器提供 / DC24V 电源提供
监视电流	≤ 3.7mA（DC24V）
报警电流	≤ 4.2mA（DC24V）
确认灯	正常状态绿色闪亮，报警状态红色常亮，故障状态黄色常亮

通讯特性

线制	二线制（无极性）
编址范围	1~252

编址方式	编码器编址、监控设备编址
最远传输距离	1500m/RVS 2×1.0mm ²

兼容性

配接 JBF-61S30 电气火灾监控设备

机械特性

外观	RAL9003 白色
外壳材质	ABS+PC V0 级阻燃
产品质量	145g
外形尺寸	φ105mm×H51mm（含底座）

探测特性

保护面积	1m ²
------	-----------------

认证特性

消防认证

执行标准

Q/JBF 016-2020 《测量热解粒子式电气火灾监控探测器》

注：该产品暂无正式的国家标准，青鸟消防参照国标 GB 14287.5 《电气火灾监控系统第 5 部分：测量热解粒子式电气火灾监控探测器》送审稿，编制企业标准进行委托检验。

4 安装调试

4.1 安装说明/步骤

JBF6116 测量热解粒子式电气火灾监控探测器设计尺寸如图 1 所示：

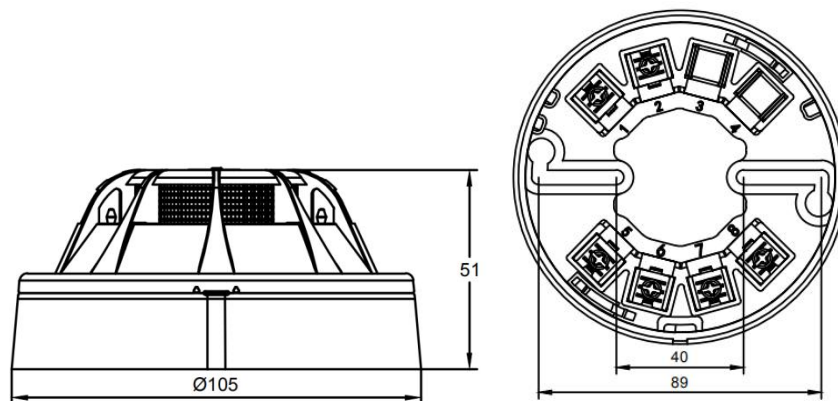


图 1 外形及安装尺寸图

JBF6116 测量热解粒子式电气火灾监控探测器安装步骤：

- 使用编码器对探测器进行编址；
- 将探测器安装在配电柜/配电箱内顶部；
- 将回路线一端连接到探测器 1、2 接线端子上，回路线另一端连接至电气火灾监控设备；

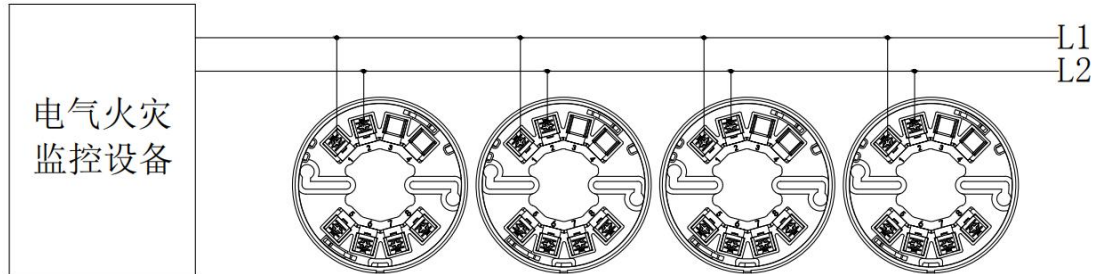


图 2 端子图

端子 1、2：二总线接线端子（作为非编探测器使用时，接入 DC24V，无极性）；

端子 5、6：故障继电器接线端子，在探测器未上电时继电器断开，上电后继电器闭合，故障时断开；

端子 7、8：报警继电器接线端子，在探测器未上电时继电器断开，上电后继电器断开，火警时闭合；

注意：避免探测器在粉尘、水汽的环境中使用。

4.2 调试方法

- 探测器地址可以通过本公司的编码器进行操作设置。设置探测器地址时将编码器的引出线分别连在探测器 1、2 端子上，然后进入编码器写地址界面，输入正确的地址号听见“滴”并显示成功后即可；
- 检查设备安装和信号线路连接是否正确，确保设备已正确安装，信号线路连接正确；
- 开启电气火灾监控设备，通过电气火灾监控设备登记探测器；
- 在电气火灾监控设备上查询并确认登记的探测器数量正确，在监控设备端查看探测的实时值，如无其他异常情况则探测器开始正常进入监视状态。

5 故障分析与排除

故障现象	原因分析	排除方法	备注
指示灯不亮	未开通电源	打开电源	
	接触不良	重新接线	
不能登记	探测器未编码	使用专用编码器对现场部件编码	
	编码地址范围错误	参照编码器说明书重新编码	
上电报故障	迷宫腔内有灰尘，污染较重	用吹风机或其它吹气工具将灰尘清除	

6 保养、维护

定期检查探测器运行状态是否正常，接线端子是否牢固，参数设置是否被改动，建议每半年一次。

7 开箱及检查

打开包装后，每箱产品应该包括：

JBF6116 测量热解粒子式电气火灾监控探测器	1 只
产品使用说明书	1 份

如发现任意项有缺失或有损坏，请速与我们联系。

8 注意事项、免责声明

- 在使用中，必须严格按照本说明书的描述进行安装与调试。
- 本公司保留对本说明书的最终解释权。

青鸟消防股份有限公司

地 址：中国北京市海淀区成府路 207 号北大青鸟楼

邮 编：100871

服务热线：400 0089 119

传 真：010-62755692

网 址：<http://www.jbufa.com>

Jade Bird Fire Co., Ltd

Address: Jade Bird Building,207Chengfu Road,

Haidian District,Beijing,P.R.China

Post Code: 100871

Tel: 400 0089 119

Fax: +86-10-62755692

Website: <http://www.jbufa.com>

