



**JTW-LCD-JBF4310-1**  
**缆式线型感温火灾探测器**

## **使用说明书**

在安装和使用本产品前务必仔细阅读和理解  
该使用说明书！

**青鸟消防股份有限公司**

Jade Bird Fire Co.,Ltd.

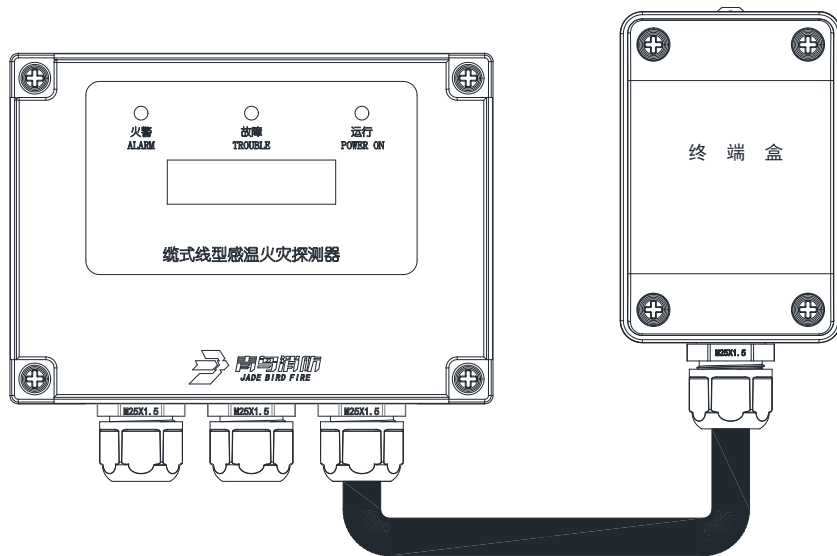
## 目录

1	概述 .....	1
1.1	产品特点 .....	2
1.2	适用范围 .....	3
1.3	型号组成 .....	4
2	工作原理 .....	4
3	性能参数 .....	5
4	安装调试 .....	7
4.1	安装说明/步骤 .....	7
4.2	信号处理单元/终端盒-产品尺寸及安装示意 .....	10
4.3	线缆工程安装示例 .....	12
4.4	产品系统配接示意图 .....	15
4.5	端子接线图 .....	15
4.6	产品显示信息 .....	18
4.7	按键操作说明 .....	19
4.8	调试方法 .....	23
4.9	温度场巡检功能 .....	24
5	误报/故障的分析与排除 .....	26
6	保养、维护 .....	27
7	开箱及检查 .....	27
8	注意事项、免责声明 .....	28

# JTW-LCD-JBF4310-1

## 缆式线型感温火灾探测器使用说明书

### 1 概述



JTW-LCD-JBF4310-1 型缆式线型感温火灾探测器是青鸟消防开发的具有独立自主知识产权的新型数字缆式线型感温火灾探测器。该探测器满足 GB 16280-2014《线型感温火灾探测器》国家标准，由信号处理单元、敏感部件（感温电缆）、终端盒三部分构成，探测器以高度智能的温度信号处理方式进行整条线缆的实时监测；增配温度场监测系统，可对温度场进行分布式智能处理，可以给出温度分布细节、温度场、温度变化趋势和精准的温度绝对值。

## 1.1 产品特点

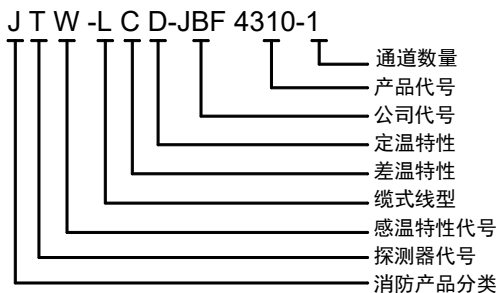
1. 感温电缆最大长度 500m，报警定位精度 1m，报警精度高，小尺寸高温报警 3cm 响应。
2. 强抗电磁干扰性能：通过 30V/m 射频电磁场辐射抗扰度和 100A/m 工频磁场测试认证。
3. 丰富的配接接口，支持 RS485、CAN、青鸟消防火灾报警控制器回路、3 个干接点输出（火警、故障、辅助[预警]），方便现场应用。
4. 探测器具有温度场巡检功能，能够采集感温电缆周围的温度；监测系统的智能温度场分析算法，通过软件对历史数据分析，可做预警和现场温度趋势判断。
5. 线缆安装方便，抗拉伸，支持小曲率半径安装，续接方便。

## 1.2 适用范围

适用行业及应用场所:

行业	应用场所
钢铁冶金	• 电缆隧道、电缆竖井、电缆夹层、电缆沟 • 变压器，电气设备 • 皮带机 • 大型油润滑轴承 • 润滑油箱 • 液压设备
综合管廊	• 电缆桥架 • 舱室顶部电气设备
火力发电厂及变电站	• 电缆隧道、电缆竖井、电缆夹层、电缆沟 • 变压器、控制柜 • 运煤系统 • 锅炉房 • 汽机房 • 冷却塔 • 脱硫系统 • 管线 • 润滑油箱等
煤炭工业	• 皮带机 • 煤仓,中转站 • 供电电缆 • 液压设备 • 重型设备
仓储物流	• 高架库 • 冷库 • 自储仓库
通用工业	• 电缆桥架 • 输送带 • 变压器 • 配电柜及电气设备 • 润滑油设备 • 液压装置
商业建筑	• 技术层 • 闷顶 • 电缆桥架,电缆竖井 • 变压器 • 开关柜及电气设备 • 自动护梯

## 1.3 型号组成



## 2 工作原理

感温线缆由信号处理单元、敏感部件（感温电缆）、终端盒三部分构成。信号处理单元负责对感温电缆的信息进行查询、分析、处理，通过指示灯和数码管显示感温线缆的状态信息，同时将报警状态信息通过各种端口上报其他设备；感温电缆负责对其周围温度实时采集和报警监测；终端盒负责监测信号处理单元与终端盒之间感温电缆的通信状态，及时反馈感温电缆是否存在断、短路故障等信息。

### 3 性能参数

#### 环境特性

工作温度	-40~+70°C
贮存温度	-40~+75°C
相对湿度	≤95%(无凝露)

#### 防爆特性

防爆标志	非防爆产品
------	-------

#### 电气特性

工作电压	DC24V (20V~28V)
监视电流	≤ 70mA (DC24V)
报警电流	≤ 79mA (DC24V)
最大工作电流	≤800mA (保险丝规格: 1.6A)
指示灯	火警 (红色), 故障 (黄色), 运行 (绿色), 数码管显示 (红色)

**通讯特性**

通信接口	RS485/CAN/青鸟回路总线
输出端口	3 个无源干接点输出（火警、故障、辅助[预警]）
电缆端口	≤500m 感温电缆通信

**兼容性**

JBF-11SF-C、JBF51SXX 等系列火灾报警控制器

**机械特性**

外壳材质	PC-VO 级阻燃/信号处理单元
产品质量	信号处理单元：574 克
	终端盒：214 克
	线缆：63±5 克/米
外形尺寸	信号处理单元：175×155×74mm
	终端盒：150×80×58mm
	线缆截面尺寸：4×12mm，公差：±0.5mm
外壳防护等级	IP67



**探测特性**

探测器定温报警 设定值	85°C 105°C
探测器类型	缆式、差定温、可恢复式、分布定位、探测型
保护长度	≤500m

**认证特性**

消防认证
------

**执行标准**

国标	GB 16280-2014 《线型感温火灾探测器》
	GB 50116-2013 《火灾自动报警系统设计规范》

## 4 安装调试

### 4.1 安装说明/步骤

感温线缆必须严格按照 GB 50116-2013 《火灾自动报警系统设计规范》等相关标准的要求，结合探测区域的特征、环境温度及被保护物所需的报警温度，来选择探测器的使用类型（差定温或定温）及报警阈

值。

### 安装注意事项：

感温电缆不同于普通电缆，其过度的挤压会造成电缆内部的机械损伤，引起损坏或误报。因此在安装过程中应遵循如下原则：

1. 放线时避免重物挤压在感温电缆上；感温电缆应避免安装在有机械损伤的场所；避免被尖锐物体损伤，造成线皮破洞，防护等级下降，造成误报；

2. 安装时严禁将感温电缆采集单元位置锐折，使用尼龙扎带时不能扎得过紧，造成感温材料变形所引起误报或造成感温单元机械损伤；

#### 3. 感温电缆续接注意事项：

1) 若续接的感温电缆线各段的标识米数不重叠，可以使用具有密封功能的胶缝热缩管或续接盒连接，从**红色**标识铜线开始平行顺序对接，**注意**感温电缆接线线序的对应且相互绝缘；同时信号处理单元上按 SW2，SW3，SW4 键发送续接命令,自动完成续接，续接后需要重新注册感温电缆。详见 4.7 节第 8 项。

2) 若续接的感温电缆线各段的标识米数存在重叠，需要对重叠部分感温电缆处理，通过青鸟消防控制器调试工具分别对每段感温电缆读取地址，对重叠段做地址偏移，读取偏移操作后的感温电缆地址（地址号要大于零，且与其他部分的感温电缆地址不重复，建议连续），掉电后续接感温电缆，续接完成后重新注册感温电缆。

#### 备注：

1) 探测器支持分布定位和分区定位功能，默认分布定位；分布定位是间距 1 米的报警定位，分区定

位是一段感温电缆的报警定位，定位长度  $500\text{m} \geq L \geq 2\text{m}$ ，分区定位需要通过青鸟消防控制器调试工具“感温电缆”设置完成感温电缆的分区配置。一个分区是一个报警点。

2)火灾报警控制器报警支持：若雨青鸟消防火灾报警控制器通过 CAN 方式通信，则报警定位方式支持分布式报警和分区式报警；若通过回路或输入输出模块方式通信，则报警定位仅支持分区式报警。

4. 终端盒安装注意事项：产品上电有蜂鸣响声，目的确定终端运行正常和安装位置，非是故障声响。

#### 安装步骤：

1. 阅读 4.4 节产品系统配接示意图，了解信号处理单元与火灾报警控制器、供电电源等系统的连接结构，规划产品布线。

#### 注：

1)如需通过青鸟回路总线实现感温电缆的火灾报警功能，首先通过操作编码器连接信号处理单元 (LA\_L1 和 LA\_L2) 端子，按工程图纸要求给信号处理单元进行编址。

2)如需通过输入模块配接其他厂家火灾报警控制器报警，请连接报警/故障/辅助[预警]继电器端子。

3)如需通过 RS485/CAN 等通信协议配接其他系统，请连接 RS485/ CAN 等通信端子。

2. 阅读 4.5 节端子接线说明，完成 DC24V 电源、通信线和感温电缆等接口的电气连接。

3. 电气连接完成，进入感温电缆注册和模式选择及参数配置的调试步骤，请查看 4.7--4.8 节内容。

在施工/安装/调试过程中如遇到问题或协议细节请联系青鸟技术支持人员指导。

## 4.2 信号处理单元/终端盒-产品尺寸及安装示意

尺寸单位：mm

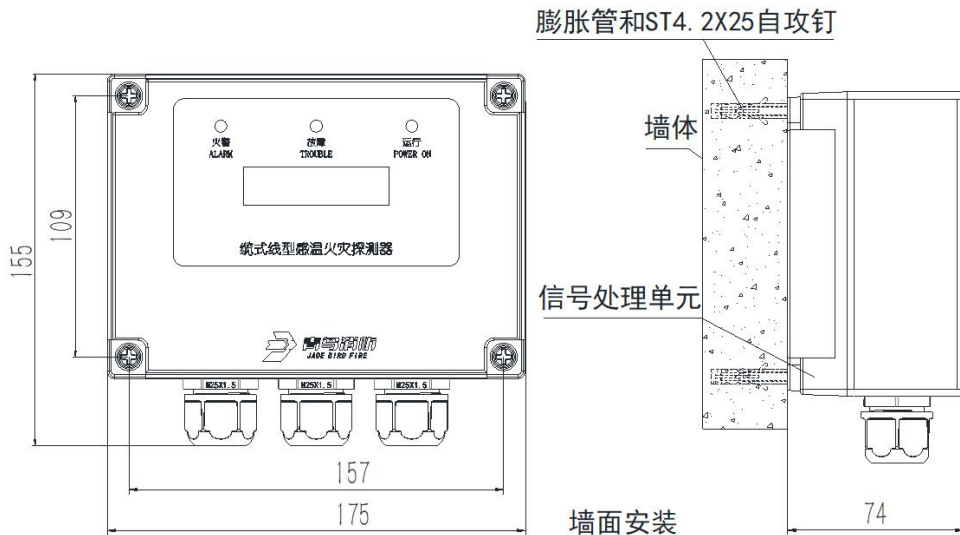


图 1 室内墙面安装示意图

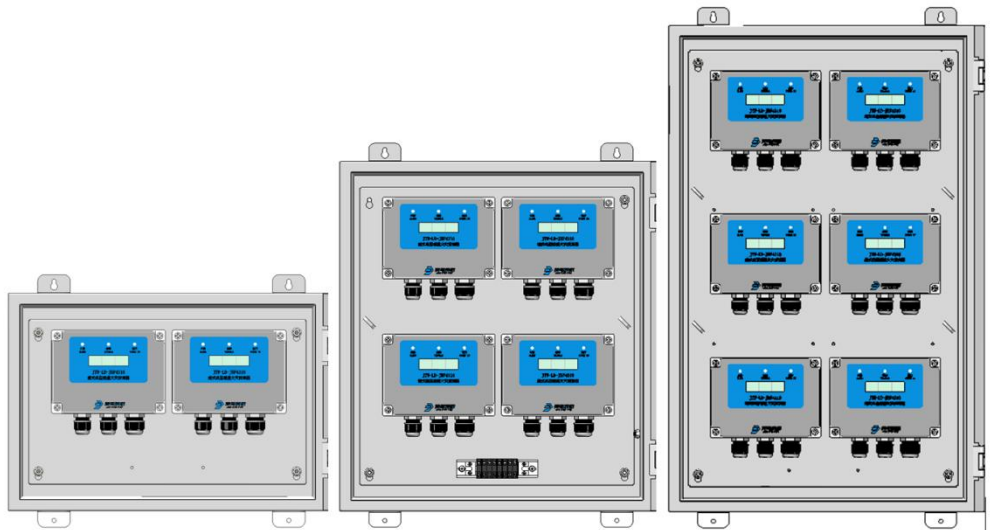


图 2 在 JBF-BOX2/4/6 (IP30) 或 JBF-BOX2/4/6-FS (IP66) 信号单元箱内安装示意图  
信号单元箱的尺寸详见其产品说明书

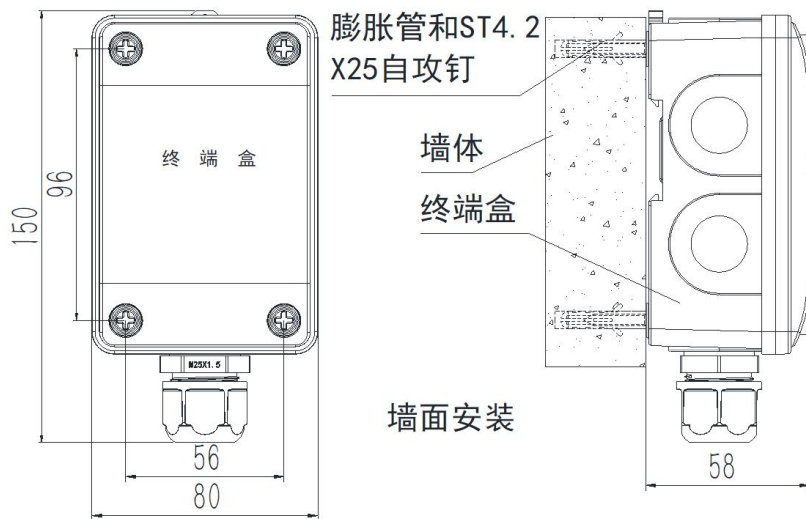


图 3 终端盒的安装示意图

### 4.3 线缆工程安装示例

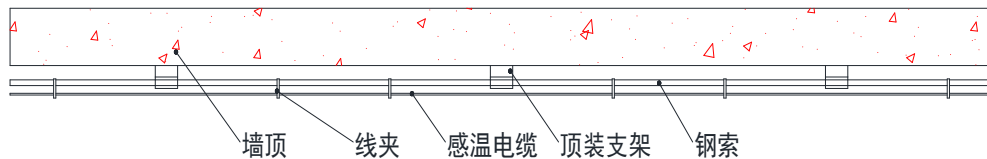


图 4 感温电缆悬挂工程安装示意 1（隧道安装应用为例）

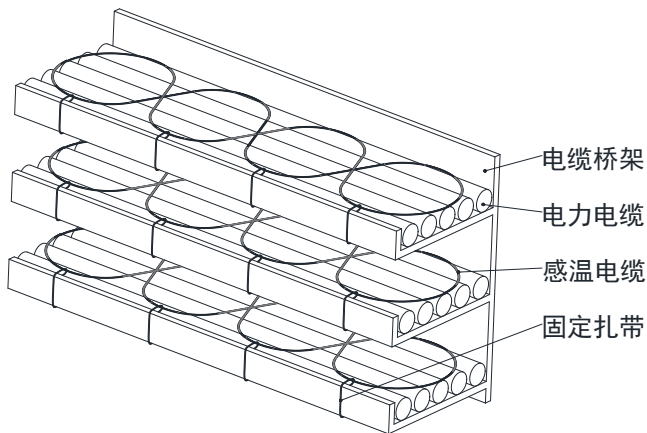


图 5 感温电缆敷设工程安装示意 2（线缆桥架应用为例）。  
电缆区域的火灾探测，感温电缆宜采用 S 型双绞接触式敷设。

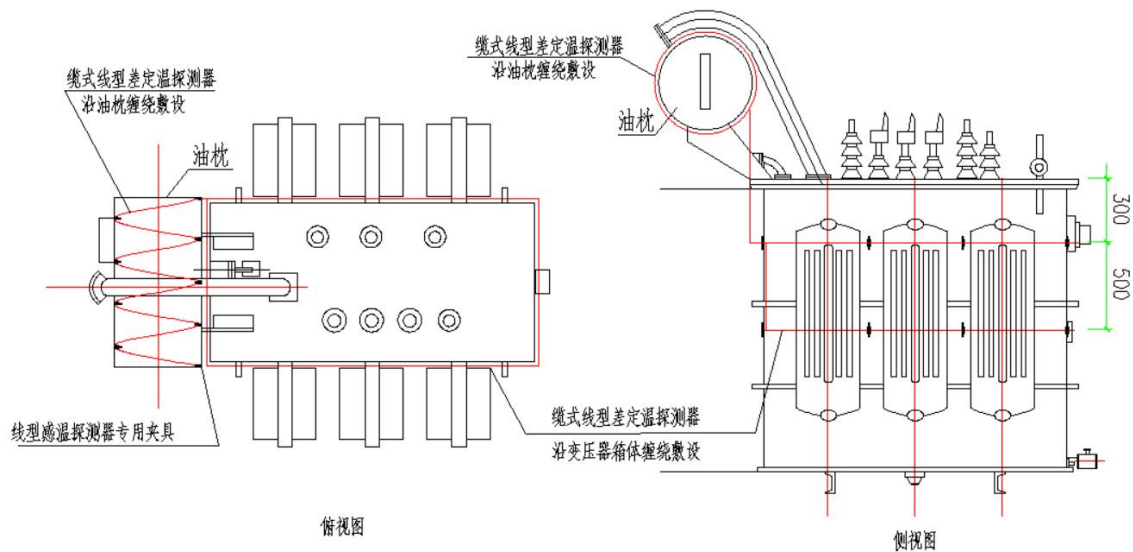


图 6 感温电缆在变压器上敷设示意图



## 4.4 产品系统配接示意图

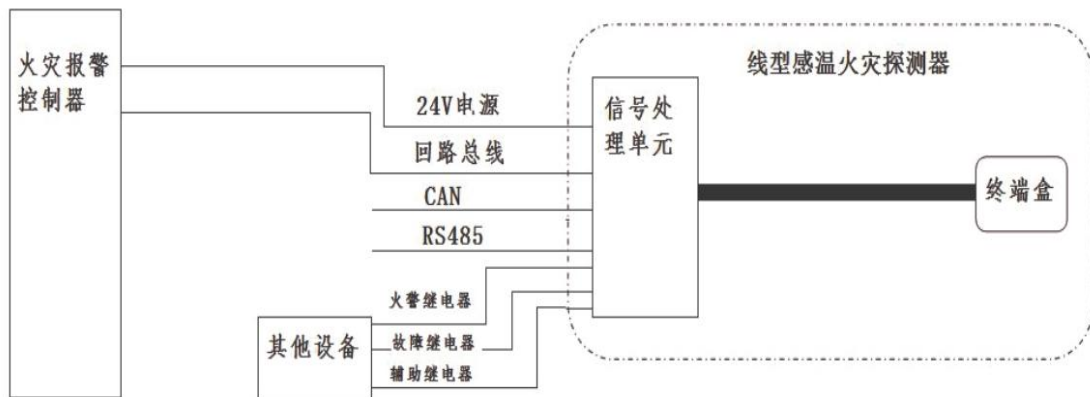



图 7 产品系统配接示意图

**备注：**连接通信接口根据不同的通讯设备来选择端口，不需要全部连接，接线端子功能参见 4.5 节。


## 4.5 端子接线图

### 4.5.1 信号处理单元端子接线图说明，如图 8：

1. RS485 端子：RS485B, RS485A。通信协议支持 Modbus，波特率 9600bps，8 位数据位，1 位停止位，无校验位。组网注意网络的匹配电阻配置，组网如需 120Ω接入，跳线帽短接 JP5（2-3）。 JP5

2. 故障端子：无源输出（FAULT\_NO 与 FAULT\_COM），正常状态常开，故障状态常闭。FAULT\_NC 与

FAULT\_COM 为反逻辑备用。

3. 报警端子：无源输出，正常状态常开，报警状态常闭。
4. 辅助（预警）端子：无源输出，正常状态常开，预警报警状态常闭。
5. 备用端子：FAULT\_NC 接线端使用。
6. CAN 端子：支持 CAN 通信，波特率支持青鸟消防系统联网固有波特率。组网注意匹配电阻配置。组网如需 120Ω接入，跳线帽短接 JP6（2-3）。 JP6
7. 回路端子：LA\_L1 与 LA\_L2，无极性连接。支持青鸟消防报警回路，可参与联动报警。
8. 电源端子：24V+，正极；24V-，负极；支持无极性接线。PE：安全防护大地接线端子。
9. 线缆端子：（LA+/LA-）连接至感温电缆，有极性， LA+端子连接感温电缆红色线芯， LA-端子连接感温电缆黑色线芯。

#### 4.5.2 终端盒端子接线图，如图 9：

感温电缆的红色线芯接 L+，黑色线芯接 GND，中间（感温材料）铜线分别接 A 和 B。

##### 接线建议：

1. 感温电缆接线时，预先处理掉外护套 4cm，首先分开红色和黑色线芯 4cm 长度。接信号处理单元端子去掉中间 2 条线芯不连接；接终端盒时把中间感温材料线芯分开 2-4cm 不露铜线，然后剥铜线 0.7cm 分别接 A 和 B。
2. 接线长度预留 10cm 左右，穿过防水接头后接线完成，富余长度从防水接头退出，然后固定好防水接头。为维护 IP67 等级，建议通信线缆和供电线缆采用  $\phi$ 6-7mm 的 RVV 或 RVVP 线缆。

RS485通信		故障继电器		报警继电器		辅助继电器		备用
RS485B	RS485A	FAULT_NO	FAULT_COM	ALARM_NO	ALARM_COM	ASSIST_ON	ASSIST_COM	FAULT_NC
+	+	+	+	+	+	+	+	+
+	+	+	+	+	+	+	+	+
CAN_L	CAN_H	LA_L1	LA_L2	24V-	24V+	PE	LA-	LA+
CAN通信		回路		电源		大地	线缆	

图 8 信号处理单元端子接线图

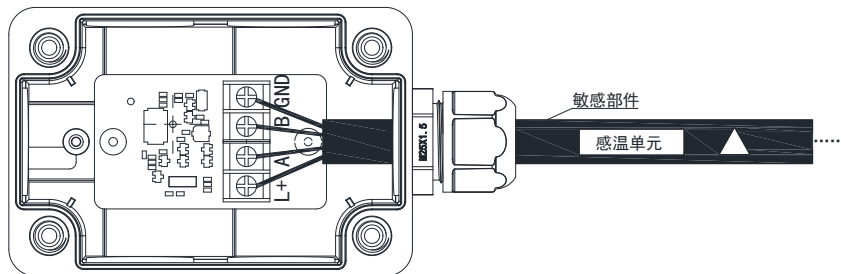


图 9 终端盒端子接线图

## 4.6 产品显示信息

### 信号处理单元的显示信息说明:

1. 火警，火警指示灯点亮，段码显示：1F0999（注释：通道号-F-感温单元报警地址）  
2F0999（注释：通道号-F-感温材料报警地址）  
2F-end（注释：终端盒检测感温材料报警）
2. 预警，火警指示灯闪亮，段码显示：1P0999（注释：通道号-P-感温单元报警地址）
3. 故障，故障指示灯点亮，段码显示信息如下：
  - 感温电缆短路故障：故障码 E1-1（注释：E1-通道）
  - 感温电缆断路故障位置：故障码 1b0999（注释：通道号-b-感温单元故障地址）
  - 感温材料采样故障位置：故障码 1d0099（注释：通道号-d-感温单元故障地址）
  - 终端盒离线故障：故障码 E4-2002
  - 电源故障：故障码 E6----
  - 自检故障：故障码 E7----
  - CAN 组网通讯故障：故障码 E8----
  - 回路上行通信故障：故障码 E9----
  - RS485 组网通信故障：故障码 EA----

#### 4. 正常运行

运行指示灯闪烁，数码管显示：通道-线缆长度 /报警阈值（两个界面循环显示）

### 4.7 按键操作说明

按键说明：按键定义为：键 1(SW1)、键 2(SW2)、键 3(SW3)、键 4(SW4)；

**注：首先确认感温电缆在信号处理单元上完成了注册，然后才能对感温电缆参数设置，否则无效。**

**操作说明：**

#### 1. 感温点自动注册（SW1、SW2）：

- 1) 键 1、键 2 同时按下，开始注册，数码管显示：“AA”+注册点，表示开始注册。
- 2) 注册时，不做告警检测，动态显示注册的感温单元地址号。
- 3) 注册完成不再显示 AA，只显示固定的注册点数。

#### 2. 感温电缆“差定温/定温”模式选择：（SW3、SW4）

- 1) 键 3、键 4 同时按下，6 个数码管显示“-----”，表示需要输入密码，依次输入 键 1、键 2、键 3、键 4, 显示“1234”，6 个数码管显示，如果密码输入错误，则 6 个数码管显示“EEEEEE”，然后退出此状态。密码输入正确，则进入模式选择和参数设置。
- 2) 模式选择和参数设置

“CD-xxx”表示默认差定温设置，6 个数码管闪烁表示可修改

按键 1：选“CD-xxx”，设置为差定温模式；

按键 3: 选“DD-xxx”，设置为定温模式；

按键 2: 修改 xxx 定温温度报警阈值为 85；

按键 4: 修改 xxx 定温温度报警阈值为 105；

- 3) 修改完成后，同时按住键 2、键 4，6 个数码管显示“888888”，表示确认修改，程序保存修改结果，运行指示灯快闪，表示参数配置中，配置完成后自动复位，恢复正常模式。

### 3. 复位本机：（SW1、SW4）

1) 键 1、键 4 同时按下，数码管显示“-----”，表示需要输入密码。

2) 依次输入 键 1、键 2、键 3、键 4，数码管显示“1234”，数码管显示“ddddd”删除告警、故障信息，系统重新开始检测。

3) 如果密码输入错误则数码管显示“EEEEEE”，然后退出清除告警状态。

### 4. 设置回路功能使能：（SW1、SW3）

1) 键 1、键 3 同时按下，6 个数码管显示“-----”，表示需要输入密码

2) 依次输入键 1、键 2、键 3、键 4，数码管显示“1234”，数码管显示“LPE--x”

X 为回路使能禁止标识；

X 闪烁表示可修改；

如果密码输入错误则数码管显示“EEEEEE”，然后退出此状态。

3) 此时键入 1: 回路功能禁止；键入 2: 回路功能使能。

4) 修改完成后，同时按住键 2、键 4，数码管显示“888888”，表示确认修改，程序保存修改结果

并退出。

#### 5. 设置 CAN 组网地址：（SW2、SW4）

- 1) 键 2、键 4 同时按下，数码管显示“-----”，表示需要输入密码
- 2) 依次输入键 1、键 2、键 3、键 4，数码管显示“1234”，数码管显示“CAAd -xx”  
XX 为 CAN 组网地址（1-99）；0 地址不参加 CAN 通信，无 CAN 通信故障。  
XX 闪烁表示可修改；  
如果密码输入错误则数码管显示“EEEEEE”，然后退出此状态。
- 3) 此时键入 1：CAN 组网地址增加 1；键入 3：CAN 组网地址减小 1；CAN 组网地址范围是 0~99。
- 4) 修改完成后，同时按住键 2、键 4，数码管显示“888888”，表示确认修改，程序保存修改结果并退出。

#### 6. 设置 Modbus 地址：（SW2、SW3）

- 1) 键 2、键 3 同时按下，数码管显示“-----”，表示需要输入密码。
- 2) 依次输入键 1、键 2、键 3、键 4，数码管显示“1234”，数码管显示“bAd-xx”  
XX 为 Modbus 地址；XX 闪烁表示可修改；  
如果密码输入错误则数码管显示“EEEEEE”，然后退出此状态。
- 3) 此时按键 1：Modbus 地址增加 1；按键 3：Modbus 地址减小 1；Modbus 地址范围是 1~31。
- 4) 修改完成后，同时按住键 2、键 4，数码管显示“888888”，表示确认修改，程序保存修改结果并退出。

## 7. 自检功能：（SW1、SW2、SW3）

键 1、键 2、键 3 同时按下，6 个数码管显示“888888”，表示进入自检模式。

## 8. 米标不重复感温电缆的自动续接功能（感温电缆段的续接数量 $N < 10$ ）：（SW1、SW2、SW4）

1) 键 1、键 2、键 4 同时按下，数码管显示“-----”，表示需要输入密码。

2) 依次输入 键 1、键 2、键 3、键 4,显示“1234”，6 个数码管显示“C1---1”

自动续接功能：

显示 C1，将整条线缆感温点偏移地址配置为 0；

显示 C2~C3，注册感温点；

显示 C4~C5，自动更改不同地址段的感温点偏移地址；

显示 C9 8888 自动续接完成；

3) 自动续接完成后，需要在信号处理单元重新注册感温电缆。

## 9. 恢复出厂设置功能：（SW1、SW2、SW3、SW4）

1) 同时按住 4 个按键，进入输入密码模式：“-----”，依次输入 键 4、键 3、键 2、键 1,输入密码“4321”；

2) 显示“1111U1”或者“1111U2”开始发送广播命令；

显示“0000U1”或者“0000U2”开始关闭回路电压，掉电；

显示“6666U1”或者“6666U2”开始正常巡检模式，输出高电压；

显示“2222U1”或者“2222U2”开始单点配置终端盒偏移地址为 0；

显示“8888U1”或者“8888U2”终端盒单点配置偏移地址成功；



显示“4444U1”或者“4444U2”终端盒单点配置偏移地址失败；

显示“5555U1”或者“5555U2”终端盒单点配置偏移地址超时；

#### 10. 虚拟报警功能（1F2002）：（SW2）

长按键 2，信号处理单元端实现感温电缆的虚拟报警，火警指示灯常亮，火警继电器吸合，同时数码管显示 1F2002；松开按键后，信号处理单元恢复正常巡检状态。

**注意：**测试完成后火灾报警控制器需要复位火警信息。

#### 11. 按键查询操作：

- 1) 查看本机 modbus 波特率：点击 SW1 按键，显示“b”、“d”、“波特率值/100”。
- 2) 查看回路首地址：点击 SW2 按键，显示显示“A”、“d”、“d” + “3 位首地址值”。
- 3) 查看本机地址：点击 SW3 按键，显示“b”、“A”、“d”“-”“地址十位”“地址个位”。
- 4) 查看软件版本：点击 SW4 按键，显示“—” + “4 位版本号”。同时启动/关闭终端盒声响定位功能。按一次 SW4 键启动，按一次 SW4 键停止，可循环操作启动/停止。

## 4.8 调试方法

1. 按照产品安装步骤完成感温电缆的连接和施工布线，注意感温电缆和各接线对地电阻要符合施工绝缘规范。感温电缆如需要续接操作，请参考 4.1 感温电缆续接注意事项。
2. 接线阻抗验收合格后，产品上电；信号处理单元上同时按下键 SW1、键 SW2 完成感温电缆的自动注册。
3. 根据现场环境或设计图纸要求，设置感温电缆的工作模式：差定温/定温，85°C/105°C。操作详见 4.7 按键操作说明第 2 项。

4. 火灾报警控制器上完成感温电缆的部件登记，登记类型为感温；或与火灾报警系统组网使用。
5. 验收方式：①尾端高温报警：常温下，蜡烛加热或迅速放入 $>90^{\circ}\text{C}$ 的沸水加热感温电缆尾端报警。注：蜡烛测试后感温电缆存在损坏，需要去除测试部分重新连接到终端盒并进行自动登记操作；②单击长按键 2 做虚拟报警，验证报警功能是否正常。

## 4.9 温度场巡检功能

感温电缆的选配功能，具有温度场巡检、预警、定位、运行趋势分析等高端数据显示。信号处理单元实时采集现场温度数据，通过 CAN 或 RS485 通信上报主机或客户端，实现温度数据的采集和现场负载温度运行情况的监控，及时了解现场情况。



图 10 温度场采集示意图

## 5 误报/故障的分析与排除

现象	原因分析	排除方法
偶发性误报火警	1F0102 56C 感温电缆差温报警	56°C小于定温设置阈值（85°C/105°C），多因负载温度剧烈波动或环境风口引起电缆周围温度变化符合差温报警条件。根据负载和环境调整感温电缆运行模式。
	2F0102 42C 感温材料报警 2F-End 终端盒报警	42°C小于定温设置阈值（85°C/105°C），检查感温电缆是否存在外护套破损，因为潮湿引起感温材料误报。需要更换受损的感温电缆或终端盒电路板。
信号处理单元故障码	E6----：信号处理单元供电欠压故障	检查供电电压是否正常，正常范围 20-28VDC。
	E7----自检故障	信号处理单元回路无输出，数码管等检查。
	E8----CAN 组网通讯故障	CAN 总线连接线断短路故障或火灾报警控制器组网设置错误，通信故障。
	E9----回路上行通信故障	检查回路地址是否与火灾报警控制器的回路线连接断开或是否在火灾报警控制器进行了登记。
	EA----故障码	RS485 组网通信故障
感温单元离线	1d0099 感温单元地址：感温电缆受损坏	查看受损的感温材料部分是否外部受损，损坏短断路。

	E1-1: 感温电缆短路故障	检查现场施工的感温电缆接线是否存在受压短路或进水/水气而短路损坏。
	1b***感温单元地址: 感温电缆断路故障	检查电缆是否断路或感温单元受损。
	感温单元报警温度不对, 大于 150℃ 以上 (如 180℃)	感温电缆内部是否受潮气或器件损坏。
终端盒离线	E42002: 终端盒离线故障, 掉线或损坏	检查终端盒连接线是否虚接, 终端盒电压是否正常。
	结构安装不紧, 泄漏水气。	电路板受潮气/浸水, 上电不在线。
	感温电缆是否存在受压与地绝缘性不足, 造成掉线故障	检查感温电缆对地电阻值是否 $\geq 2M\Omega$ 。

## 6 保养、维护

1. 定期进行运行和报警状态检测试验, 建议每半年一次。
2. 根据 GB 29837-2013《火灾探测报警产品的维修保养与报废》相关规定, 产品使用寿命一般不超过 12 年, 特殊应用环境需要与当地经销商进行确认使用寿命。

## 7 开箱及检查

打开包装后, 本产品应该包括:

信号处理单元
终端盒
感温电缆（型号规格：100 米/200 米/500 米）
产品使用说明书

注：根据项目需求选择感温电缆型号规格。  
如发现任意项有缺失或有损坏，请速与当地经销商联系。

## 8 注意事项、免责声明

在使用中，必须严格按照本说明书的描述进行安装与调试。  
本公司保留对本说明书的最终解释权。

## 青鸟消防股份有限公司

地 址：中国北京市海淀区成府路 207 号北大青鸟楼

邮 编：100871

服务热线：400 0089 119

传 真：010-62755692

网 址：<http://www.jbufa.com>

Jade Bird Fire Co., Ltd

Address: Jade Bird Building,207Chengfu Road,

Haidian District,Beijing,P.R.China

Post Code: 100871

Tel: 400 0089 119

Fax: +86-10-62755692

Website: <http://www.jbufa.com>

