

欢迎使用我公司生产的集中控制型消防应急照明灯具，安装之前请阅读此说明书并请保留，以备参考。

本说明书适用于：**J-ZFZC-E5W-16Q3D、J-ZFZC-E5W-16Q3LD**
J-ZFZC-E8W-16Q2D、J-ZFZC-E8W-16Q2LD
J-ZFZC-E12W-16Q1D、J-ZFZC-E12W-16Q1LD

一. 灯具特点及注意事项

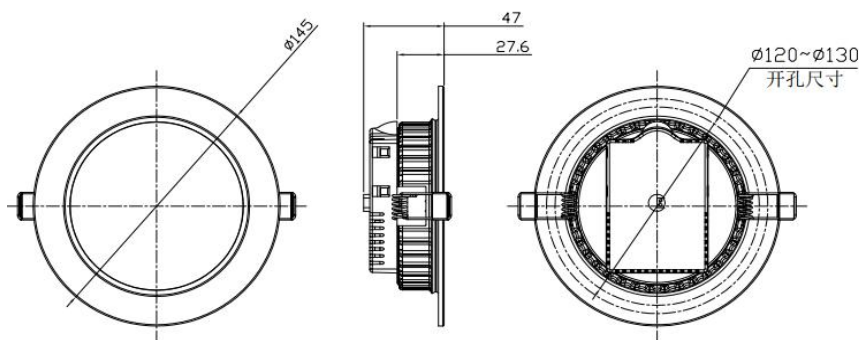
本灯具设计满足 GB17945-2010《消防应急照明和疏散指示系统》要求。本灯具为专用灯具，采用低电压供电，严禁接入 AC220V/DC216V 强电，接入强电将造成灯具损毁。

J-ZFZC-E5W-16Q3LD、J-ZFZC-E8W-16Q2LD、J-ZFZC-E12W-16Q1LD 灯具采用微波雷达模块作为感应探测传感器，微波雷达模块具有体积小、灵敏度高、不受温度影响等特点。灯具微波雷达模块设计位于灯具中心，无遮挡情况下在灯具 5m±1m 的范围内有移动物体时灯具正常点亮。

二. 技术参数及灯具尺寸

额定电压：DC36V	工作方式：非持续型
主电功耗：见灯具标签	亮度：≥50lm
光源类型：LED	安装方式：嵌顶
光源参数：DC3.0V	防护等级：IP30

灯具外形和尺寸：



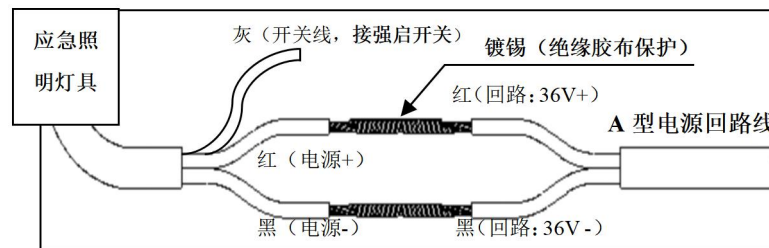
三. 使用说明

1. 该灯具受集中控制系统控制，灯具可接受由系统发来的指令改变灯具的工作状态，同时系统可对灯具的各种状态进行监视。

- 按工程施工图纸将应急灯具安装到指定的位置，安装完成后，将灯具 ID 编码（8 位）记录在施工图纸所对应的指定位置，并将整理好的施工图纸妥善存储，用于后期的系统调试。
- 本系列应急灯具必须和我公司配套的消防应急专用电源配合使用；不可独立使用。

四. 接线及安装说明

将灯具两个电源线分别接入智能疏散专用两线系统，确保线路连接牢固工整接线示意如下：



安装方法：

在图纸设计位置，按照图示建议开孔尺寸开孔，按照上图接线方法接线，将两弹簧卡扳向灯具尾部出线方向，将灯具尾部塞入安装孔，确保灯具牢固美观。

五. 维修保养和排故

本产品为消防产品，应由受过培训的专业人员进行安装、调试和维修；灯具应安装或贮存于通风、干燥、无腐蚀环境的地方，以免内部元器件受潮。应尽量避免灯具受到摩擦、敲击和冲击，以防止外壳产生变形、破损等损坏现象。

常见问题	解决方法
控制器显示灯具通讯故障	确保灯具安装方向、灯具接线、控制器系统中的 ID 号码正确

青鸟消防股份有限公司

地址：中国北京市海淀区成府路 207 号北大青鸟楼
 邮编：100871
 服务热线：400 0089 119
 传真：010-62755692

