

No Dz201304807



2011000170Z



(2011)国认监认字(001)号



检测
CNAS L0259

检 验 报 告

申请单位名称 四川久远智能监控有限责任公司

产品型号名称 JB-TG-JF992 型可燃气体报警控制器


检 验 类 别 型 式 试 验

国家消防电子产品质量监督检验中心

国家消防电子产品质量监督检验中心
检验报告

NoDz201304807

共 9 页 第 1 页

产品名称	可燃气体报警控制器	型 号	JB-TG-JF992
申请单位	四川久远智能监控有限责任公司	检验类别	型式试验
制 造 商	四川久远智能监控有限责任公司	生产日期	2013 年 6 月
生产企业	四川久远智能监控有限责任公司	到样日期	2013 年 11 月 12 日
样品数量	2 台	检验日期	自 2013 年 11 月 20 日 至 2013 年 12 月 23 日
样品状态	完好		
检验依据	GB16808-2008		
检验项目	全项		
检 验 结 论	<p>我中心按国家标准 GB16808-2008《可燃气体报警控制器》的要求，对四川久远智能监控有限责任公司生产的 JB-TG-JF992 型可燃气体报警控制器样品进行了型式试验。</p> <p>JB-TG-JF992 型可燃气体报警控制器样品满足 GB16808—2008《可燃气体报警控制器》的要求，经检验合格。</p> <p>以下空白。</p> <div style="text-align: right;">  签发日期: 2013 年 12 月 31 日 </div>		
备 注			

批准:

刘荣华

审核:

王学来

编制:

吴明阳

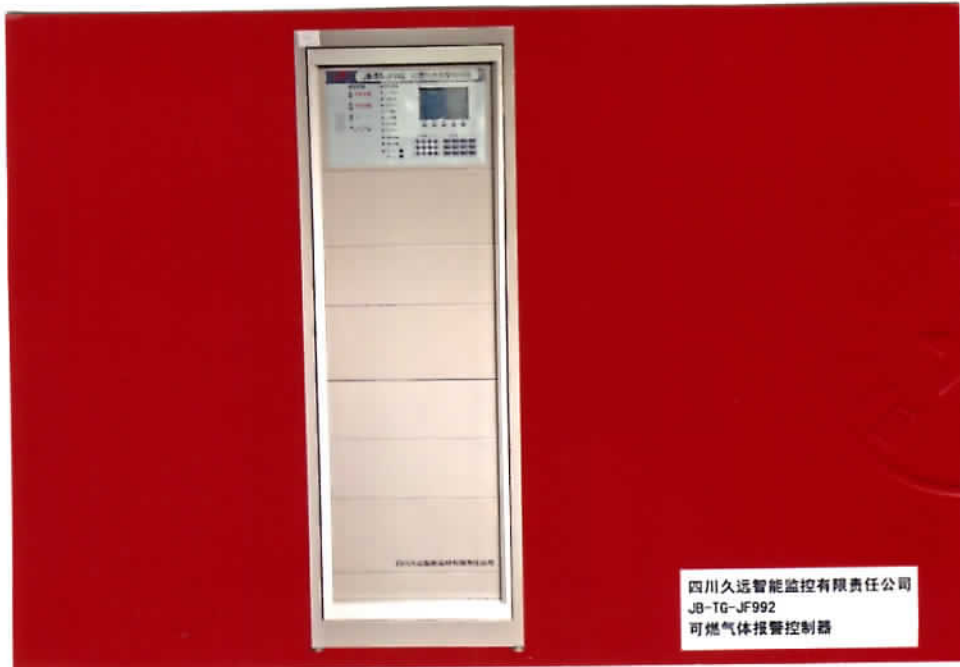
国家消防电子产品质量监督检验中心
检验报告

NoDz201304807

共9页 第2页

申请单位	四川久远智能监控有限责任公司				
通信地址	绵阳市绵山路 64 号附 34 号				
联系电话	0816-2495132	传 真	0816-2484218	邮政编码	621900

产 品 照 片



国家消防电子产品质量监督检验中心
检验报告

NoDz201304807

共9页 第3页

产品内部照片



国家消防电子产品质量监督检验中心
检验报告

№Dz201304807

共 9 页 第 4 页

产品铭牌内容：

1. 产品名称：可燃气体报警控制器
2. 型号：JB-TG-JF992
3. 执行标准：GB16808—2008
4. 生产厂名称：四川久远智能监控有限责任公司
5. 厂址：绵阳市绵山路 64 号附 34 号
6. 接线柱标注：有
7. 产品制造日期和产品编号

产品特性描述：

1. 外形尺寸：550mm×500mm×1800mm
2. 外壳材质：金属
3. 容量：8 个回路、每回路 96 个地址点
4. 采用总线通讯方式
5. 输出接点数量：3 组
6. 具有报警历史事件记录功能
7. 可以改变与其连接的可燃气体探测器的报警设定值
8. 具有报警延时功能
9. 具有屏蔽功能
10. 与以下产品配接工作：
四川久远智能监控有限责任公司生产的 JF-D16 型测量范围为 0~100%LEL 的点型可燃气体探测器、CRT-JF1000 型消防控制室图形显示装置

产品关键件描述：

1. 显示器件：
类别：液晶屏
2. 电源：
型号：IG-B1401A
生产厂：北京盈帜新源科技有限公司

可燃气体报警控制器检验结果汇总表

申请单位：四川久远智能监控有限责任公司

№：Dz201304807

产品型号：JB-TG-JF992

共 9 页 第 5 页

序号	检验项目	标准条款号	检验结果	结论	备注
1	主要部（器）件检查	5.1.7、 4.1.1、4.2、 7.1、7.2	1#、2#满足标准要求。	合格	
2	可燃气体浓度显示功能试验	5.2	浓度显示范围：0~100%LEL 样气浓度 1#显示值 2#显示值 10%LEL 11%LEL 10%LEL 25%LEL 26%LEL 26%LEL 50%LEL 50%LEL 49%LEL 75%LEL 74%LEL 73%LEL 90%LEL 88%LEL 88%LEL 1号探测器： 10%LEL 11%LEL 13%LEL 2号探测器： 20%LEL 22%LEL 23%LEL 3号探测器： 30%LEL 32%LEL 31%LEL 4号探测器： 40%LEL 43%LEL 42%LEL 5号探测器： 50%LEL 52%LEL 53%LEL 6号探测器： 60%LEL 61%LEL 61%LEL 7号探测器： 70%LEL 71%LEL 72%LEL 8号探测器： 80%LEL 82%LEL 78%LEL	合格	
3	可燃气体报警功能试验	5.3	1#、2#功能正常。	合格	
4	故障报警功能试验	5.4	1#、2#功能正常。	合格	
5	屏蔽功能试验	5.5	1#、2#功能正常。	合格	
6	自检功能试验	5.6	1#、2#功能正常。	合格	

国家消防电子产品质量监督检验中心

可燃气体报警控制器检验结果汇总表

申请单位：四川久远智能监控有限责任公司

No: Dz201304807

产品型号：JB-TG-JF992

共 9 页 第 6 页

序号	检验项目	标准条款号	检验结果	结论	备注
7	电源功能试验	5.7	1#、2#功能正常。	合格	
8	绝缘电阻试验	5.8	1#大于 1000MΩ。	合格	
9	电气强度试验	5.9	1#功能正常。	合格	
10	射频电磁场辐射抗扰度试验	5.10	2#显示值(样气浓度为 50%LEL): 52%LEL	合格	
11	射频场感应的传导骚扰抗扰度试验	5.11	2#显示值(样气浓度为 50%LEL): 53%LEL	合格	
12	静电放电抗扰度试验	5.12	2#显示值(样气浓度为 50%LEL): 52%LEL	合格	
13	电快速瞬变脉冲群抗扰度试验	5.13	2#显示值(样气浓度为 50%LEL): 51%LEL	合格	
14	浪涌(冲击)抗扰度试验	5.14	2#显示值(样气浓度为 50%LEL): 48%LEL	合格	
15	电源瞬变试验	5.15	1#显示值(样气浓度为 50%LEL): 47 %LEL	合格	
16	电压暂降、短时中断和电压变化的抗扰度试验	5.16	1#显示值(样气浓度为 50%LEL): 48%LEL	合格	
17	低温(运行)试验	5.17	2#显示值(样气浓度为 50%LEL): 52%LEL	合格	
18	恒定湿热(运行)试验	5.18	1#显示值(样气浓度为 50%LEL): 49%LEL	合格	

国家消防电子产品质量监督检验中心

可燃气体报警控制器检验结果汇总表

申请单位：四川久远智能监控有限责任公司

№：Dz201304807

产品型号：JB-TG-JF992

共9页 第7页

序号	检验项目	标准条款号	检验结果	结论	备注
19	振动（正弦） （运行）试验	5.19	2#显示值（样气浓度为50%LEL）：51%LEL	合格	
20	振动（正弦） （耐久）试验	5.20	2#显示值（样气浓度为50%LEL）：51%LEL	合格	
21	碰撞试验	5.21	1#显示值（样气浓度为50%LEL）：47%LEL	合格	

以下空白。

国家消防电子产品质量监督检验中心 检验报告

NoDz201304807

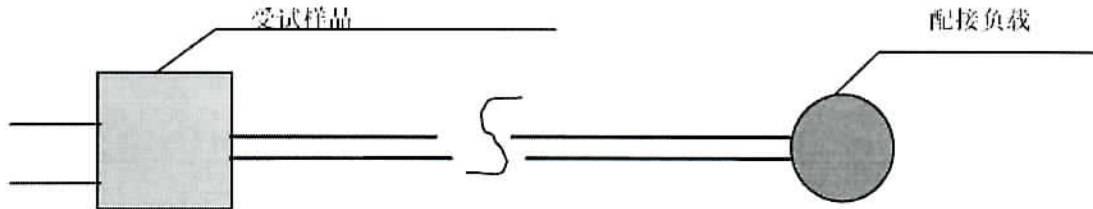
共 9 页 第 8 页

射频电磁场辐射抗扰度试验测试场地、仪器设备及布置示意图

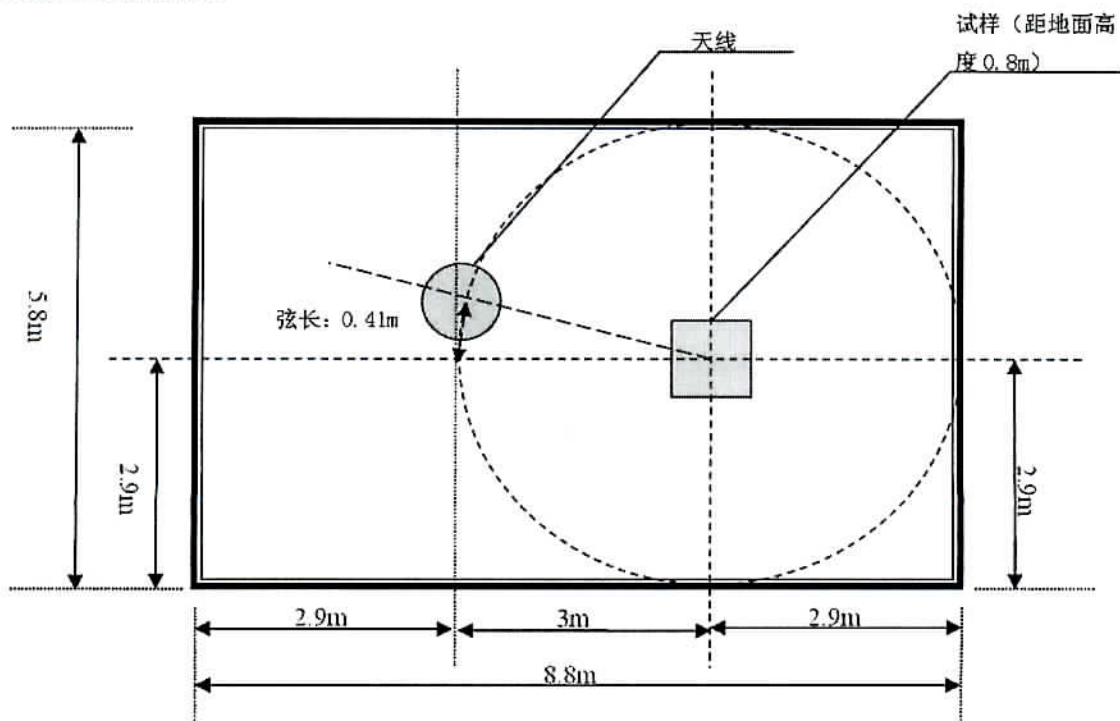
- 1、测试场地：3 米法半电波暗室
- 2、仪器设备：

设备名称	设备型号	校准状态
信号发生器	N5181A	合格
功率放大器	GAB1G-250	合格
组合天线	AM9144	合格
转台控制器	G0 2000	合格

- 3、受试设备连接图：



- 4、试验布置示意图：



国家消防电子产品质量监督检验中心 检验报告

NoDz201304807

共9页 第9页

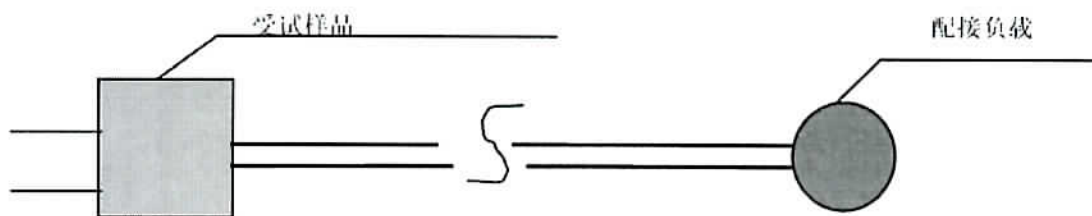
射频场感应的传导骚扰抗扰度试验测试场地、仪器设备及布置示意图

1、测试场地：电磁屏蔽室

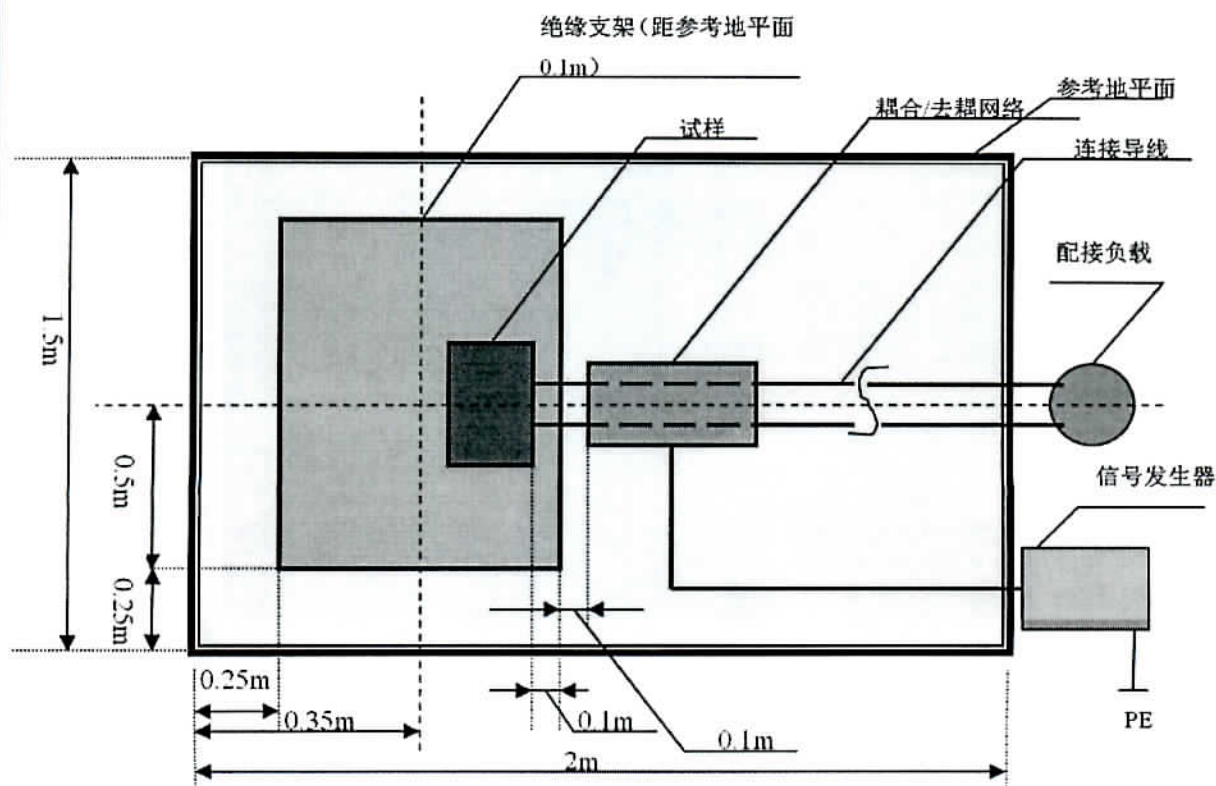
2、仪器设备：

设备名称	设备型号	校准状态
信号发生器	2023B	合格
功率放大器	CBA9450	合格
电磁注入钳	KEMZ801	合格
耦合去耦网络	CDN M016	合格

3、受试设备连接图：



4、试验布置示意图：



国家消防电子产品质量监督检验中心