

# FW511 点型光电感烟火探测器



## 产品说明

FW511 是一款智能感烟探测器, 安装在探测器底座 FW500 上。探测器外形简洁, 耐用, 对多种火焰均可快速响应。内置微处理器(MCU) 可以自测、分析、诊断探测器状态。FW511 是编址型产品, 在火灾报警控制器信号回路(SLC)上占 1 个地址。探测器满足国标 GB 4715-2005。

## 重要提示



根据所在国家, 产品必须按照要求进行安装。系统中如存在其他制造商的产品, 请查看其设备信息, 获取相应指导与警示。任何情况下探测器都不能用于下述地点: 大量废气排放的区域、厨房、炉子附近、锅炉房等有强气流的地方。感烟探测器外不可安装保护栅格, 除非已测评二者组合可以良好共同使用。

## 注意

禁止在探测器上涂抹。  
使用从本说明或任何其他美安消防的资料中提取出的信息, 用于宣传、推广、承诺(包括对产品应用、性能、安装、测试的描述)等用途所造成的后果, 由使用者自己承担。美安消防不承担连带责任。任何情况下, 美安消防承担的责任都不会超过其产品的购买价格。

## 型号及代表意义

**FW 511**

产品号  
FireWatcher系列

## 技术参数

工作电压	17.6VDC ~ 28VDC
静态电流	0.14mA
报警电流	1mA
环境温度	-10°C ~ 50°C
环境湿度	0%RH ~ 93% RH
直径	105mm
高度 (含底座)	47.5mm
质量 (含底座)	132g
安装底座	FW500
安装位置	天花板、墙面
保护区域	60m <sup>2</sup> ~ 80m <sup>2</sup>

## 产品安装

1. 如图 1 所示, 将 FW500 底座安装在预埋盒上。安装孔距如图二所示。

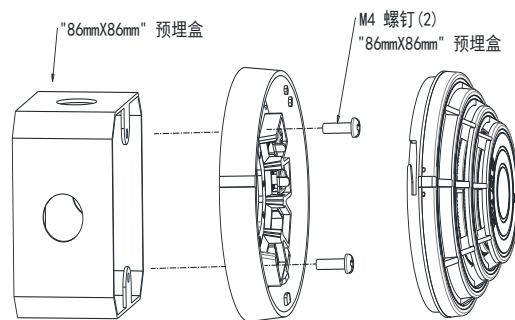


图 1. FW500 底座安装

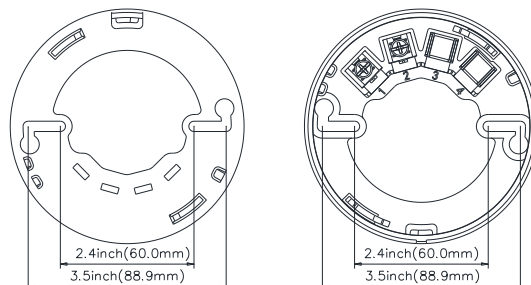


图 2. 接线端子和安装孔距

2. 如图 3 所示，将信号回路线(SLC)接至探测器底座。端子 1、2 无极性区别。

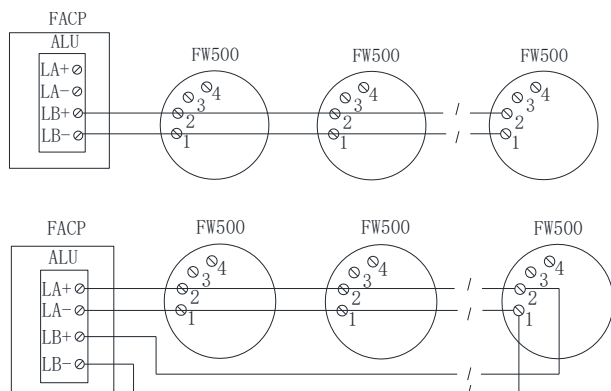


图 3. 产品接线

3. 使用手持编码器或控制器给探测器编址 (1-200)。
4. 将探测器扣装在其底座上，顺时针旋转至卡紧位置。
5. 火灾报警控制器上电，为 SLC 提供电压。

## 产品测试

1. 测试前先通知相关部门将要进行系统维护、系统将暂时停用。
2. 确认探测器表面的 LED 指示灯在闪烁。不闪烁说明存在线路问题或探测器工作不良。检查连接，重新安装探测器。
3. 烟雾探测测试：使用 Solo A4 气溶胶喷灌模拟烟雾颗粒。FW511 的 LED 指示灯应该变为常亮，系统应进入报警。
4. 测试完成后，将系统恢复到正常运行状态并通知相关部门。

## 故障分析与排除

故障现象	原因分析	排除方法	备注
巡检灯不亮	未开通电源 接触不良	打开电源 重新接线	
不能登记	探测器未编址	使用编码器对探测器重新编址	
上电报火警	迷宫内有灰尘，污染较重	用吹风机或其他吹气工具将灰尘清除	若仍有火警，请将产品返修

## 维护保养

探测器应定期进行测试，具体步骤请查阅之前的测试部分。探测器有污染自补偿功能，会自动调整探测灵敏度抵消灰尘积累的影响。当积累超过补偿范围，控制器上会出现故障提示。此时，应对探测器进行清洁。

1. 清洁前先通知相关部门将要进行系统维护、系统将暂时停用。
2. 取下需要清洁的探测器。
3. 摘掉探测器外壳和迷宫罩。
4. 用吸尘设备或者压缩空气扇将迷宫上的尘埃清除。
5. 重新安装探测器。
6. 按测试步骤重新测试。
7. 通知有关部门维护已经结束

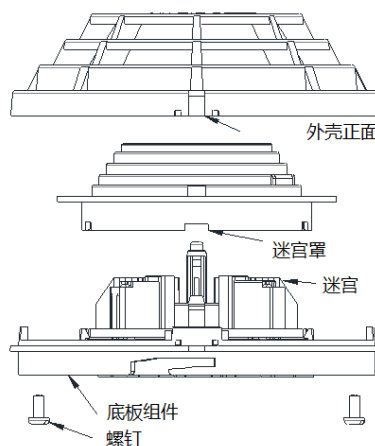


图 4. 产品清洁

测试中报警指示灯不闪烁或者不报警，将产品返修，不要自行拆修设备。

制造商：美安消防有限责任公司  
(Maple Armor Fire Alarm Device Co., Ltd.)  
联系电话：+1 (514) 631-3131  
邮箱：[info@maplearmor.com](mailto:info@maplearmor.com)  
生产地址：河北省涿鹿涿下路工业园