

JBF5175C 火灾声光报警器

使用说明书

(使用产品前, 请阅读使用说明书)

1 概述



JBF5175C 四线制编码型火灾声光报警器, 可应用于河北青鸟电子有限公司 (以下简称青鸟电子) JBF-21SF-C、JBF-11SF-C 和 JBF-52SXX 型火灾报警系统中, 当监控区域发生火灾时, 控制器发出联动控制命令驱动火灾声光报警器发出高分贝火警声和光信号进行报警。

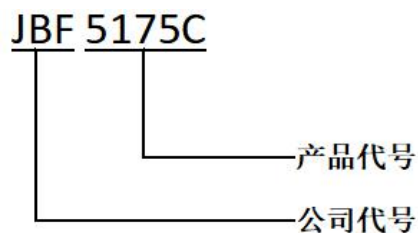
1.1 产品特点

- 无极性四线制产品, 支持远距离通讯, 通讯距离 ≤ 1000 米;
- 内置青鸟电子自研的火灾探测报警专用微处理器「朱鹮」;
- 室外型声光, 可应用于室内、室外环境, 防护等级满足 IP33 要求;
- 可通过编码器设置三种不同音调的报警声与中、英文播报或单独声、光等工作模式。

1.2 适用范围

- 可与青鸟电子生产的 JBF-21SF-C、JBF-11SF-C 和 JBF-52SXX 等系列控制器配接使用。
- 适用于室内外各型公共场所, 如宾馆客房、办公楼、图书馆、影剧院、邮政大楼等。
- 应用设计遵照国家标准 GB 50116-2013《火灾自动报警系统设计规范》。

1.3 型号组成



2 性能参数

环境特性

工作温度	-40~+70℃
贮存温度	-40~+80℃
相对湿度	≤95%RH(40℃±2℃无凝露)

防爆特性

防护等级	IP33 (需配合 JBF6003B 安装底座使用)
防爆标志	不涉及

电气特性

回路总线电压	11 协议:总线 24V(18V~28V) 62 协议:总线 24V(13V~28V) 调制型, 控制器提供。
电源工作电压	DC24V (18V-28V)
监视电流	回路: ≤ 1.5mA DC24V: ≤ 3mA
报警电流	回路: ≤ 3mA DC24V: ≤ 125mA
声压级	75.0dB~115.0dB (DC24V, A 计权)
变调周期	4.0s~5.0s
闪光频率	1.0Hz~1.5Hz

通讯特性

线制	四线制, 无极性
编址范围	11 协议: 1-200 62 协议: 1-252
编址方式	编码器编址方式
最远传输距离	1000m(导线截面积≥1.0mm ²)

机械特性

外观	PANTONE T085-2-1 红色透明
外壳材质	塑料
产品质量	约 166g
外形尺寸	Φ100mm×52mm (含底座)

认证特性

认证	消防认证
----	------

3 安装调试

3.1 编址模式安装说明/步骤

- 火灾声光报警器采用壁挂或吸顶明装方式。
- 施工中建议使用截面积 $\geq 1.0\text{mm}^2$ 的阻燃双绞线（ZR-RVS2*1.0 mm^2 ）。
- 布线施工后，将火灾声光报警器底座固定在墙上（使用 M4 螺钉），安装孔距为 45mm~68mm，外形及安装尺寸如图 1 所示：（单位 mm）

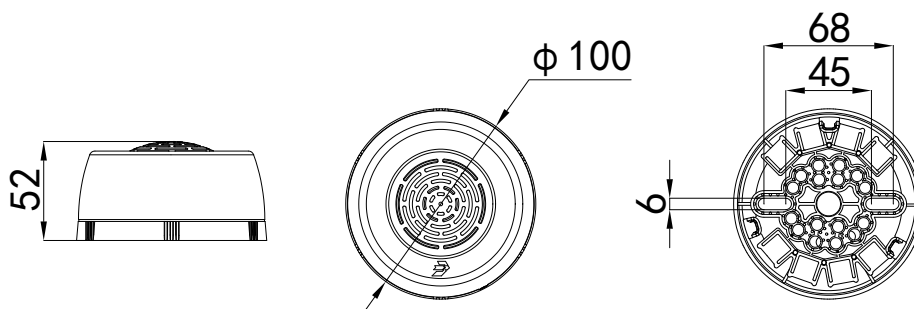


图 1 外形及安装尺寸图

- 安装之前用电子编码器对其写入相应地址码，此地址码应与工程软件中的地址码相一致；
- 将消防二总线接在底座 1、2 端子上，接线无极性；
- 将 DC24V 线接在 3、4 端子上，接线无极性；
- 火灾声光报警器在布线检查后、调试之前安装，以防止因不恰当安装作业造成损失；
- 可使用自攻螺钉安装在上壳固定孔，以防止人为拆卸。
- 火灾声光报警器接线图例（如图 2 所示）：

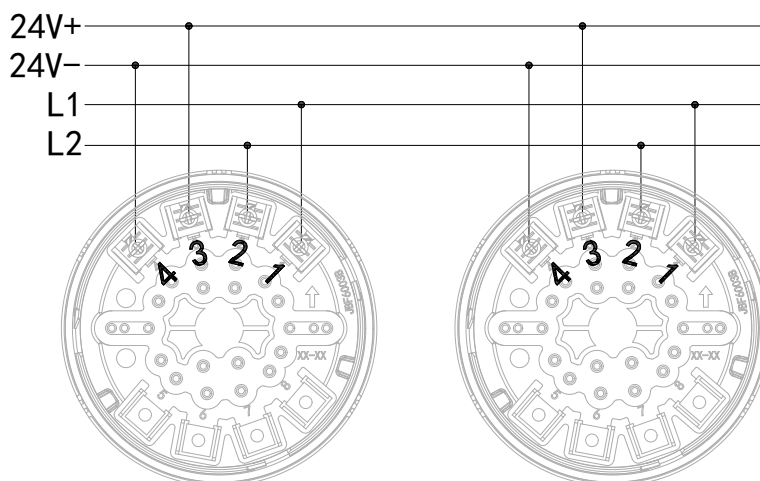


图 2 接线图例

3.2 非编模式安装说明/步骤

- 安装之前用编码器将其设置为非编模式；
- 将端子 2/4 短接，将端子 1/3 短接，将 DC24V 线接到底座 1、2 端子上，接线无极性；
- 可使用自攻螺钉安装在上壳固定孔，以防止人为拆卸。

3.3 调试方法

- 首先用电子编码器对火灾声光报警器写入地址码；地址码范围为 1~200 号（配接 JBF52SXX 系列控制器、JBF50XX 系列控制器时）或者 1~252（配接 JBF-21SF-C 系列控制器时）
- 地址码写入成功后，将火灾声光报警器连接到控制器上，对其进行登记；
- 启动控制器发出火警命令，火灾声光报警器则发出火警与中、英文语音提示声、LED 灯闪亮。
- 可通过编码器对火灾声光报警器进行设置：

类别	通过编码器进行设置	备注
音调设置	火警声与中英文语音交替播报	出厂默认
	滴滴滴声与中英文语音交替播报	
	嘟嘟嘟声与中英文语音交替播报	
工作模式	声光类型	
	警报类型	出厂默认
	只声类型	
	只光类型	
运行模式	编址模式	出厂默认
	非编模式	

4 故障分析与排除

故障现象	原因分析	排除方法	备注
控制器报故障	消防二总线未连接好	检查连接线	
	现场部件地址码与工程软件中地址码不一致	参照工程软件中地址码重新对现场部件写入地址码	
不能登记	未写入地址码	使用编码器对现场部件写入地址码	
	消防二总线未连接好	检查连接线	
	地址码范围错误	参照说明书重新写入地址码	
	声光协议选择错误	通过编码器设置声光与控制器系统为同一协议	

5 保养、维护

- 日常维护、保养、校准。
- 定期进行报警试验，建议每半年一次。
- 根据 GB 29837-2013《火灾探测报警产品的维修保养与报废》相关规定，产品使用寿命一般不超过 12 年

6 开箱及检查

打开包装后，本产品应该包括：

火灾声光报警器（不含底座）
产品使用说明书
十字槽盘头自攻尖尾螺钉：1 只

打开包装后，请检查产品外观和功能；如发现火灾声光报警器有任何缺失或损坏，请与当地经销商进行联系。

7 注意事项、免责声明

- 在使用中，必须严格按照本说明书的描述进行安装与调试。
- 本公司保留对本说明书的最终解释权。

河北青鸟电子有限公司

地 址：中国北京市海淀区成府路 207 号北大青鸟楼

邮 编：100871

服务热线：400 0089 119

传 真：010-62755692

网 址：<http://www.jbufa.com>

Hebei Jade Bird Electronics Co., Ltd.

Address: Jade Bird Building, 207 Chengfu Road,

Haidian District, Beijing, P.R. China

Post Code: 100871

Tel: 400 0089 119

Fax: +86-10-62755692

Website: <http://www.jbufa.com>

