

**VT3631 模拟输入模块**  
**产品使用说明书 Ver 1.3**



北京惟泰安全设备有限公司

**警告！**

本产品属于隔爆类产品，**防爆标志为Ex db IIC T6 Gb； Ex tb IIIC T80°C Db**，产品满足IIC类气体使用环境、IIIC类粉尘使用环境，温度组别满足T1~T6的技术要求，使用工况环境应与产品环境参数范围相符，**危险场所严禁带电开盖操作！**

**使用必读**

1. 在使用和安装本产品前，请仔细阅读本说明书；
2. 产品的日常保养和维修要遵循本产品说明书中的要求进行；
3. 产品的维护和零部件的更换必须采用本公司所提供的备品备件，并由受过培训的专业人员完成；
4. 如果用户未依照本说明书安装或维护，产品的安全性和可靠性可能会受到影响，本公司不承担任何责任；
5. 本产品属于电子类产品，产品寿命到期或废弃时请遵循电子类产品处置程序；
6. 产品螺纹孔在出厂时使用塑料堵头，仅为运输时防尘使用，正式使用时需更换符合防爆要求的封堵件或者电缆引入装置；
7. 说明书中涉及的相关图片仅供参考，以产品实物为准。

**1、说明书范围**

本说明书描述了VT3631模拟输入模块的使用、安装和维护及相关注意事项。

**2、产品介绍**

**2.1 概述**

VT3631 模拟输入模块用于 4~20mA 模拟量输入探测器与回路总线控制器的通讯。

**2.2 结构及外形尺寸**

VT3631 结构及外形尺寸如图 1 所示，单位：mm

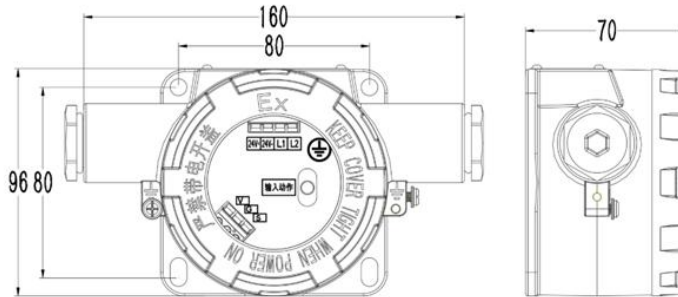


图 1 外形尺寸

**3、技术参数**

工作电压	电压范围：DC（13~28）V 额定电压：DC24V
通信方式	VBUS 总线
监视电流	≤0.7mA
工作电流	≤1mA
输入信号	支持一组 4~20mA 模拟输入
工作温度	-40~+70°C
编址范围	1~252

输入动作 指示灯	监视状态：4S 闪一次
	低报：常亮
	高报：1S 闪一次
	高高报：1S 闪两次
环境湿度	≤95%RH（无凝露）
环境压力	（86~106）kPa
外形尺寸	160mm×96mm×70mm
颜色	上壳 RAL9022 灰色； 下壳 PANTONE 300C 蓝色
材质	铝合金材料
防护等级	IP67
电气接口	3/4"NPT 内螺纹（标配）
防爆标志	Ex db IIC T6 Gb； Ex tb IIIC T80°C Db

**4、电气连接**

电气连接图如图 2 所示，为确保系统稳定工作，推荐使用阻燃 RVVSP 或 KVVSP 型电缆，线径 2.5mm<sup>2</sup>。

- L1、L2：接回路总线，无极性。
- 24V+、24V-：接 24V 电源，有极性。
- V、G、S：接 4~20mA 探测器；V 接探测器的 V，G 接探测器的 G，S 接探测器的 S。

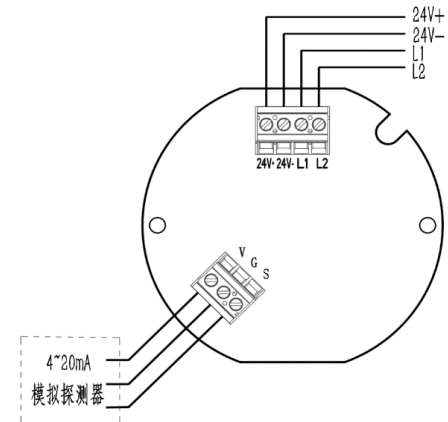


图 2 电气连接

## 5、调试使用

- 模块编址（建议安装前录入 PSN）。

将模块 PSN 码录入至 PartPSN.txt 文档，格式“地址@PSN”，路径“u 盘/sys/vt820”下，操作控制器菜单“系统”→“U 盘操作”→输入密码“1111”→“导入 PSN 数据”→显示“成功”后，进入主菜单“调试”→“现场部件调试”→输入密码“1111”→“自动编址”→确认后等待状态显示“√”表示对应 PSN 码模块登记成功。

- 控制器进入调试修改现场部件参数界面，输入要设置的模块地址，显示当前气体类型、高低报上下限。选择相应的参数进行修改，输入完成后按确认键，弹出“操作成功”即设置成功。模块收到探测器的低报浓度后“输入动作”指示灯变为红色常亮，模块收到探测器的高报浓度后“输入动作”指示灯变为红色 1S 闪一次。
- 气体浓度低于报警下限后，模块恢复正常监视状态。

## 6、安装示意图

模块安装时可根据现场工况条件选择抱管或壁挂方式。抱管安装可适应尺寸为 0.75~2 寸的钢管，壁挂安装时请确保墙面有足够的强度可以支撑并牢固固定模块。注：其他安装要求可按 GB/T 50493-2019《石油化工可燃气体和有毒气体检测报警设计规范》执行。如图 3、图 4 所示。

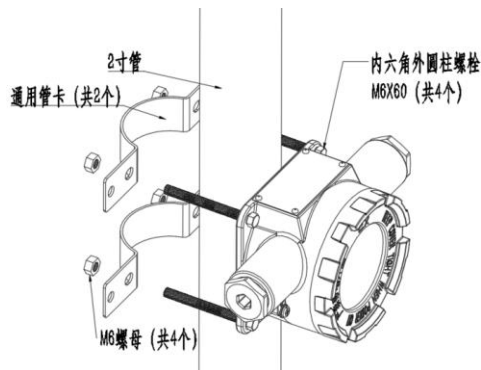


图 3 抱管安装方式

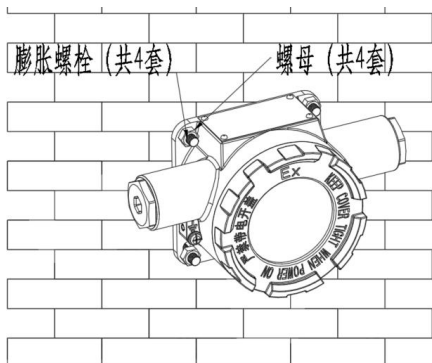


图 4 壁挂安装方式

## 7、包装列表

VT3631	1 台	合格证	1 份
使用说明书	1 份	安装配件	1 套

## 8、常见故障及维修

故障现象	原因分析	排除方法	备注
输入动作灯不亮，报故障	接触不良	检查线缆：松动的拧紧	
	接线错误	按标签上的指示重新接线	

输入动作灯不亮，报故障	电路元器件损坏	更换模块	
断电重新编址或连续编址编不上	模块内部电容电量未释放尽	掉电等待 1 分钟后重新上电编址	
上电后高报	S 端误接 24V、GND 电源	模块与探测器按标签上的指示重新接线	
不能登记	未编址	使用控制器对现场部件编址	
	编码地址范围错误	协议编址范围 1~252	

## 9、保养维护

定期检查探测器运行状态是否正常，接线端子是否牢固，参数设置是否被改动，建议每半年一次。

## 10、注意事项、免责声明

在使用中，必须严格按照本说明书的描述进行安装与调试。本公司保留对本说明书的最终解释权。

本产品使用年限不超过 12 年。

生产者：北京惟泰安全设备有限公司

生产企业：北京惟泰安全设备有限公司第一分公司

生产地址：河北省张家口市涿鹿县涿下路

工业园（青鸟消防股份有限公司院内）

电话：010-88850858 转 672（客户服务）

网址：www.vitalsafe.com.cn

