

## 集中电源集中控制型消防应急照明灯具使用说明书

欢迎使用我公司生产的集中电源集中控制型消防应急照明灯具，安装之前请阅读此说明书并保留，以备参考。

本说明书适用于：**J-ZFJC-E9W-17Z4A**

### 一、灯具特点及注意事项

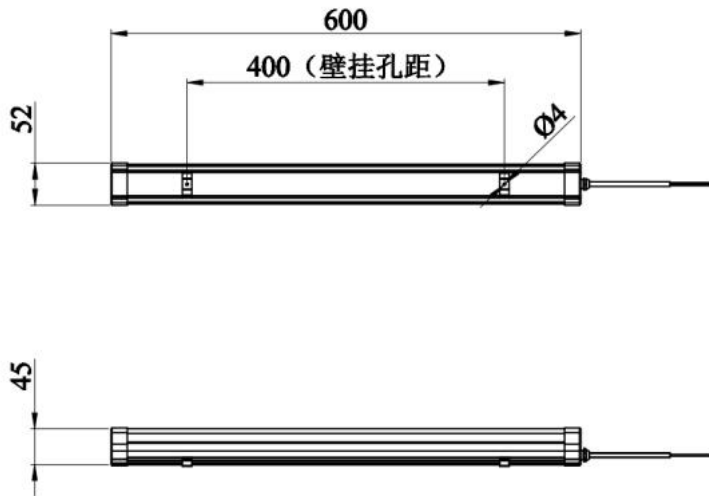
本灯具设计满足 GB 17945-2010《消防应急照明和疏散指示系统》要求。本灯具为专用灯具，采用低电压供电，严禁接入 AC220V/DC216V 强电，接入强电将造成灯具损毁。

1. 防护等级 IP65，防护方式采用外壳防护、密封胶方式
2. 远程指令控制、亮灯、灭灯功能
3. 高光效 LED 光源，能耗极低，恒流驱动，发光稳定
4. 带独立地址编码，完备的自动检测功能

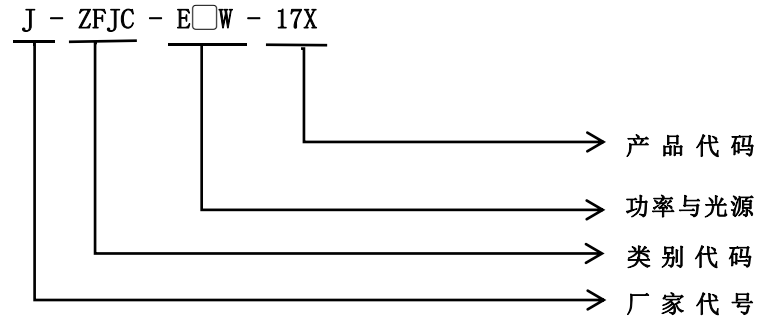
### 二、技术参数

- |         |               |         |                     |
|---------|---------------|---------|---------------------|
| 1、额定电压： | DC24V 或 DC36V | 6、工作方式： | 非持续型                |
| 2、主电功耗： | 9W            | 7、亮度：   | ≥50lm               |
| 3、安装方式： | 吸顶            | 8、光源类型： | LED                 |
| 4、防护等级： | IP65          | 9、光源参数： | DC2.8V-DC3.4V, 0.5W |
| 5、应急时间： | 90min         |         |                     |

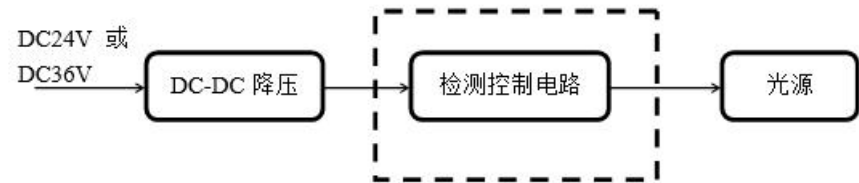
### 三、灯具外形和尺寸(单位: mm)



### 四、型号说明



### 五、工作原理



### 六、使用说明

1. 该灯具受集中控制系统控制，灯具可接收由系统发来的指令改变灯具的工作状态，同时系统可对灯具的各种状态进行监视。

2. 本系列应急灯具必须和我公司配套的消防应急专用电源配合使用；不可独立使用。

### 七、灯具地址

1. 出厂地址：我司灯具出厂前已写入出厂地址，地址码见灯具二维码标签（8位）

2. 编码地址：需现场编址，使用编码器编入 1-999（详细操作请参考 JBF 编码器说明书）

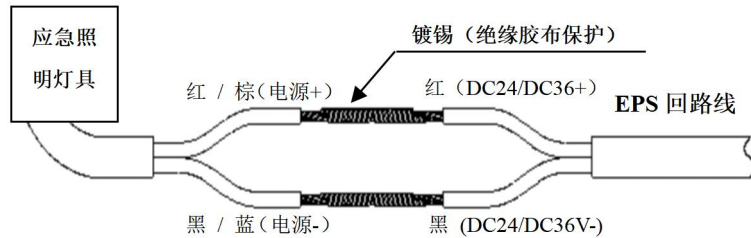
按实际需求记录出厂地址或编码地址，并记录在施工图纸所对应的指定位置，并将整理好的施工图纸妥善存储，用于后期的系统调试。

- 注：
1. 禁止安装未记录地址码的灯具；
  2. 灯具的编码操作需要与我司配套产品使用；
  3. 使用编码器编址时，同一电源下，灯具编址不可重复。



### 八、接线及安装说明

将灯具两个电源线分别接入智能疏散专用两线系统，确保线路连接牢固工整接线示意如下：



#### 安装说明：

1. 严格按照设计图纸在指定安装位置安装，严格按照灯具孔距打孔。
2. 依照上图接线示意，将灯具引出线与电源线连接好，安装固定牢靠。

#### 九、运输与贮存

1. 灯具为易碎物品在运输过程中应平稳、牢固，避免因行车时碰撞损坏产品及包装，装卸时应轻抬轻放，不能磕、摔、撬；
2. 灯具贮存时，均应放置于干燥、通风的地方，避免与有腐蚀性的物质接触并有必要的防潮、防晒、防雨、防腐等措施。

#### 十、维修保养和常见问题

本产品为消防产品，应由受过培训的专业人员进行安装、调试和维修；灯具应安装或贮存于通风、干燥、无腐蚀环境的地方，以免内部元器件受潮。应尽量避免灯具受到摩擦、敲击和冲击，以防止外壳产生变形、破损等损坏现象。

常见问题	解决方法
控制器显示灯具通讯故障	确保灯具安装方向、灯具接线、控制器系统中的 ID 号码正确
光源的更换方法	光源故障或损坏，联系专业维修工作人员进行更换

#### 十一、安全使用注意事项

1. 使用前，请您务必仔细阅读此说明书，方可接通电源。
2. 本产品必须由具有专业资格的人员进行安装、调试和维修作业。保内保外维修，均可以联系我公司售后服务部门，用户不要自行拆开或维修，以防发生意外。
3. 安装设备前，请务必切断回路电源，电线接头需做防水、绝缘处理。
4. 本系列消防应急照明灯具防护等级为 IP65，灯具内部已进行密封处理；请按照实际使用环境选择相匹配 IP 防护等级的产品；安装环境不匹配导致的产品性能问题，本公司不负任何责任。
5. 如果您对安装或使用还有疑问，请向销售商咨询。

#### 青鸟消防股份有限公司

地 址：中国北京市海淀区成府路 207 号北大青鸟楼  
 邮 编：100871  
 服务热线：400 0089 119  
 传 真：010-62755692  
 网 址：<http://www.jbufa.com>

