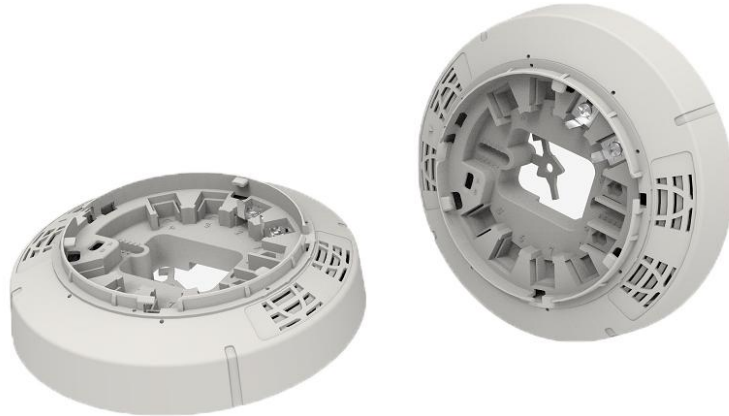


# JBF-VB4302B 蜂鸣器底座

## 使用说明书

(使用产品前，请阅读使用说明书)

### 1 概述



JBF-VB4302B 蜂鸣器底座应用于青鸟消防火灾报警系统中，当其配接的探测器进行报警时，蜂鸣器底座也会发出高分贝火警声，警示该区域内的人员进行疏散。适用于室内酒店客房、休息室等人员休息场所。

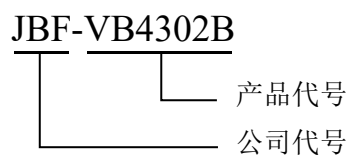
#### 1.1 产品特点

- 内置微处理器；
- 采用 SMT 表面贴装工艺；
- 采用无极性 二总线技术；
- 可通过编码设置两种不同的警报声；

#### 1.2 适用范围

- 蜂鸣器底座能与青鸟消防 JBF-11SF-C 系列控制器配接使用；
- 适用于室内场所，如宾馆客房、休息室等人员密集场所等；
- 应用设计遵照国家标准 GB 50116-2013 《火灾自动报警系统设计规范》。

#### 1.3 型号组成



## 2 工作原理

蜂鸣器底座由消防两总线接口，声警报电路及辅助电路组成，当有其配接的探测器报警时，控制器发出驱动命令，启动蜂鸣器底座发出火警声。

## 3 性能参数

### 环境特性

工作温度	-10~+55℃
贮存温度	-20~+65℃
相对湿度	≤95%(无凝露)

### 电气特性

工作电压	总线 DC24V (DC18V~28V)，调制型，控制器提供
监视电流	≤ 250uA
报警电流	≤ 6mA
声压级	第一种音调：75dB~120dB (DC24V, A 计权) 第二种音调：75dB~120dB (DC24V, A 计权)
变调周期	第一种音调：3.0s~5.0s 第二种音调：3.0s~5.0s

### 通讯特性

线制	无极性 二总线
编址范围	1~200
编址方式	编码器编址方式
最远传输距离	1000m (导线截面积≥1.0mm <sup>2</sup> )

### 兼容性

JBF-11SF、JBF50XX、JBF-11SF-C、JBF-51S 等系列控制器
--

### 机械特性

外观	PANTONE Q752-2-5 米白色
外壳材质	塑料
产品质量	约 160g
外形尺寸	Φ135mm×H33mm

## 4 安装调试

### 4.1 安装说明/步骤

- 外形及安装尺寸如图 1 所示 (单位 mm)；

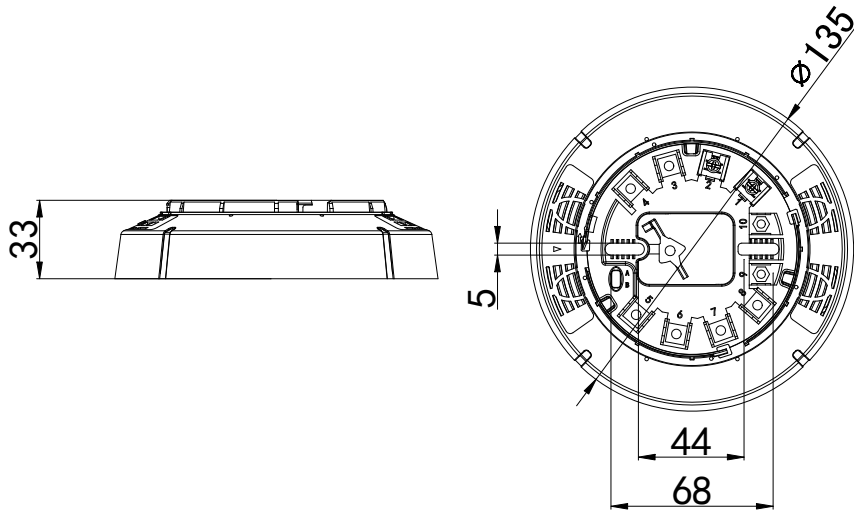


图 1 外形及安装尺寸图

- 将探测器底座用 2 只 M4 的螺钉紧固在预埋盒上；
- 施工中建议使用截面积 $\geq 1.0\text{mm}^2$ 的阻燃双绞线（ZR-RVS2\*1.0 $\text{mm}^2$ ），L1、L2 分别接在安装底座的端子 1、2 上，无需区分极性；
- 蜂鸣器底座在布线检查后、调试之前安装，以防止因不恰当安装作业造成损失；
- 蜂鸣器底座接线图例（如图 2 所示）

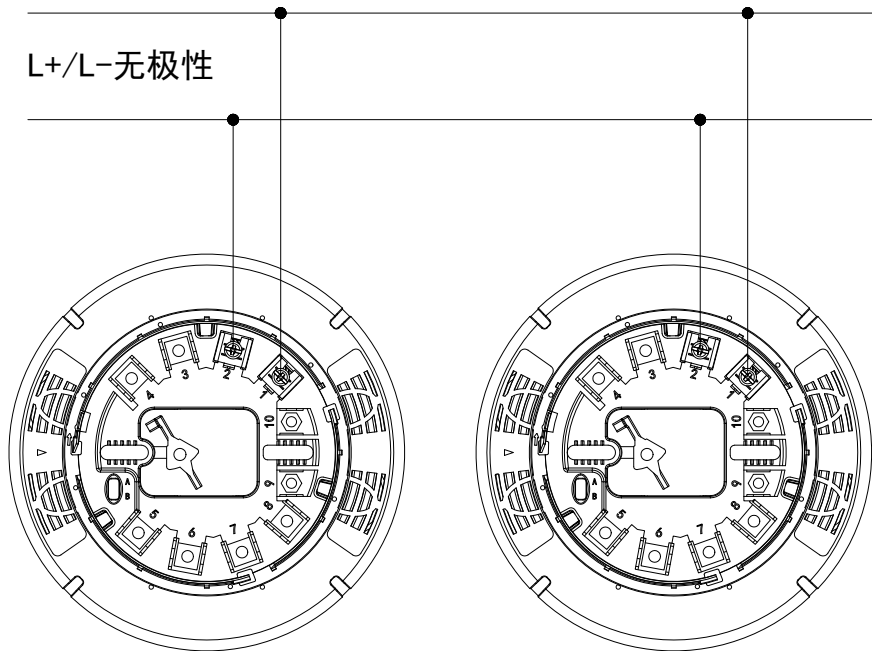


图 2 接线图例

## 4.2 调试方法

- 用编码器对蜂鸣器底座写入地址码，地址码范围为 1~200 号，地址应与配接的探测器保持一致。
- 地址码写入成功后，将蜂鸣器底座连接到控制器上，对其进行登记。
- 可以通过特殊的地址码对蜂鸣器底座进行登记类型设置。

状态	特殊地址码	备注
报警类型	210	默认
输入输出模块类型	211	

蜂鸣底座配接的探测器报警时，控制器发出驱动命令，蜂鸣器底座则发出声警报。

- 可以通过特殊的地址码对蜂鸣器底座进行警报声设置：

警报声	特殊地址码	备注
火警声	204	默认
滴滴滴声	205	

- 可以通过特殊的地址码对蜂鸣器底座恢复出厂设置：

状态	特殊地址码	备注
恢复出厂默认状态	208	火警声、底座模式、报警类型

## 5 故障分析与排除

故障现象	原因分析	排除方法	备注
控制器报故障	消防两总线未连接好	检查连接线	
	现场部件地址码与工程软件中地址码不一致	参照工程软件中地址码重新对现场部件写入地址码	
不能登记	未写入地址码	使用编码器对现场部件写入地址码	
	消防两总线未连接好	检查连接线	
	地址码范围错误	参照编码器说明书重新写入地址码，地址码范围 1~200	

## 6 保养、维护

- 日常维护、保养、校准；
- 定期进行报警试验，建议每半年一次；
- 根据 GB 29837-2013《火灾探测报警产品的维修保养与报废》相关规定，产品使用寿命一般不超过 12 年。

## 7 开箱及检查

打开包装后，本产品应该包括：

蜂鸣器底座
产品使用说明书

如发现任意项有缺失或有损坏，请速与当地经销机构联系。

## 8 注意事项、免责声明

- 在使用中，必须严格按照本说明书的描述进行安装与使用。
- 本公司保留对本说明书的最终解释权。



## 青鸟消防股份有限公司

地 址：中国北京市海淀区成府路 207 号北大青鸟楼

邮 编：100871

服务热线：400 0089 119

传 真：010-62755692

网 址：<http://www.jbufa.com>

Jade Bird Fire Co., Ltd

Address: Jade Bird Building,207 Chengfu Road,  
Haidian District,Beijing,P.R.China

Post Code: 100871

Tel: 400 0089 119

Fax: +86-10-62755692

Website: <http://www.jbufa.com>



