

No.XF2000170



中国认可
国际互认
检测
TESTING
CNAS L0153



检验报告

TEST REPORT

产品名称 防火门闭门器

型号规格 GA93-3PI(JBF-BM01)

认证委托人 广州六瑞消防科技有限公司

检验类别 型式试验



国家消防产品质量监督检验中心(广东)

China National Quality Supervision and Testing Center for Fire Fighting Products(Guangdong)



国家消防产品质量监督检验中心(广东)

检 验 报 告



报告随机号: XQC1528

第 1 页 共 4 页

产品名称	防火门闭门器	型号	GA93-3PI (JBF-BM01)
认证委托人	广州六瑞消防科技有限公司	检验类别	型式试验
生产者	广州六瑞消防科技有限公司	生产日期	——
生产企业	广州六瑞消防科技有限公司	抽样者	——
抽样基数	——	抽样地点	——
样品数量	2 件	抽样日期	——
样品状态	完好	受理日期	2020.1.13
检验依据	GA 93-2004《防火门闭门器》； CCCF-CPRZ-18: 2019《消防类产品认证实施规则 火灾防护产品 建筑耐火构件产品》。		
检验项目	GA93-2004《防火门闭门器》表 8 除常规性能外项目		
检验结论	<p>经按 GA 93-2004《防火门闭门器》、CCCF-CPRZ-18: 2019《消防类产品认证实施规则 火灾防护产品 建筑耐火构件产品》检验，合格。（以下空白）</p> <p style="text-align: right;">(检验检测专用章) 签发日期: 2020 年 5 月 8 日</p>		
备注	检验单号: YFM20/000218。		

批准:

审核:

主检:

检 验 报 告

序号	检验项目/条款	检验与判定依据要求	实测结果	分项判断
1	使用寿命/6.2.1	使用寿命次数应 ≥ 30 万次。寿命试验过程中，防火门闭门器应无破损和漏油现象。	符合要求	合格
2	使用寿命试验后的运转性能/6.2.2.1	防火门闭门器使用时应运转平稳、灵活，其贮油部件不应有渗漏油现象。	符合要求	合格
3	使用寿命试验后的开启力矩/6.2.2.2	使用寿命试验后的开启力矩不应大于表 3 开启力矩值的 80%（即 $\leq 36\text{N}\cdot\text{m}$ ）。	14.6N·m	合格
4	使用寿命试验后的最大关闭时间/6.2.2.3	使用寿命试验后的最大关闭时间应符合表 4 的规定（即 $\geq 8\text{s}$ ）。	75.6s	合格
5	使用寿命试验后的最小关闭时间/6.2.2.4	使用寿命试验后的最小关闭时间不应大于 3s。	1.4s	合格
6	使用寿命试验后的关闭力矩/6.2.2.5	使用寿命试验后的关闭力矩不应小于表 3 关闭力矩值的 80%（即 $\geq 12\text{N}\cdot\text{m}$ ）。	22.2N·m	合格
7	使用寿命试验后的闭门复位偏差/6.2.2.6	使用寿命试验后的闭门复位偏差不应大于 0.15°。	0°	合格
8	高温下的开启力矩/6.3.1	高温下的开启力矩应符合表 5 的规定（即 $\leq 36\text{N}\cdot\text{m}$ ）。	12.2N·m	合格
9	高温下的最大关闭时间/6.3.2	高温下的最大关闭时间应符合表 6 的规定（即 $\geq 6\text{s}$ ）。	57.9s	合格
10	高温下的最小关闭时间/6.3.3	高温下的最小关闭时间不应大于 3s。	1.3s	合格
11	高温下的关闭力矩/6.3.4	高温下的关闭力矩应符合表 7 的规定（即 $\geq 10\text{N}\cdot\text{m}$ ）。	19.0N·m	合格
12	高温下的闭门复位偏差/6.3.5	高温下的闭门复位偏差不应大于 0.15°。	0°	合格
13	高温下的完好性/6.3.6	在高温试验过程中，防火门闭门器应无破损和漏油。	符合要求	合格



检 验 报 告

产品图片：



一、铭牌标志：

产品名称：防火门闭门器；

型号规格：GA93-3PI(JBF-BM01)；

生产者：广州六瑞消防科技有限公司；

生产企业：广州六瑞消防科技有限公司。

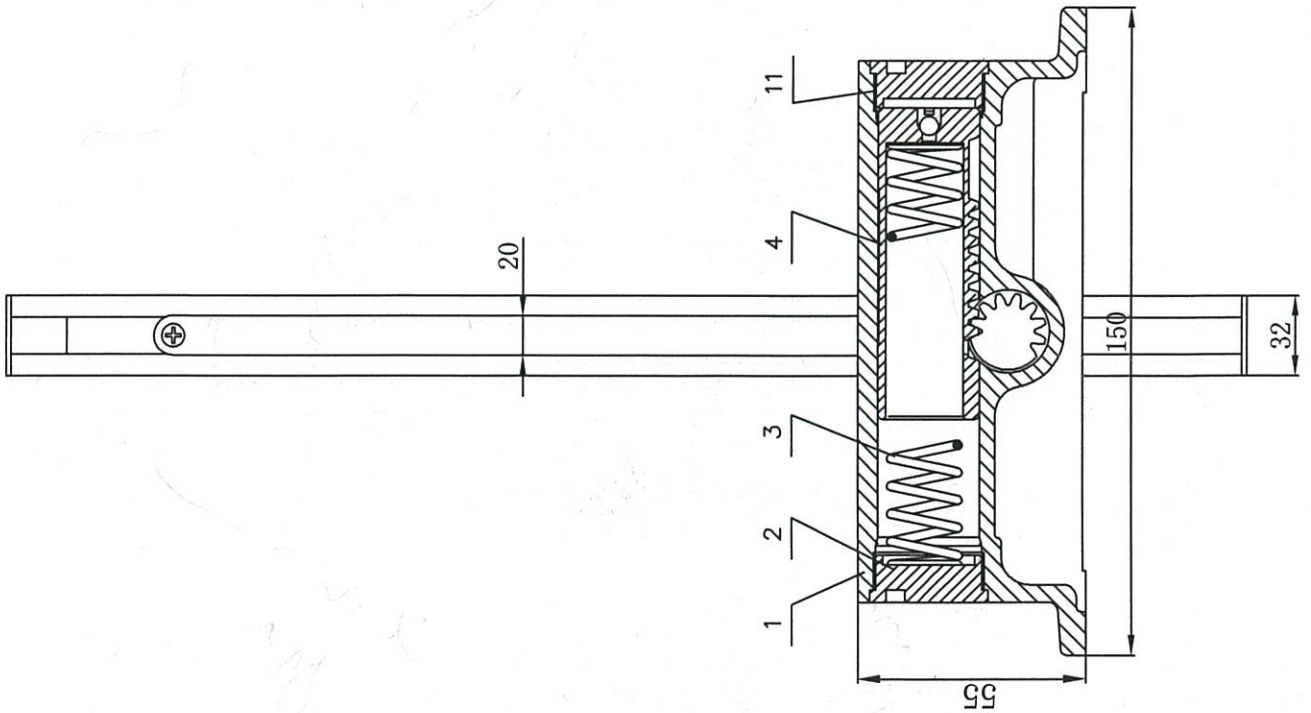
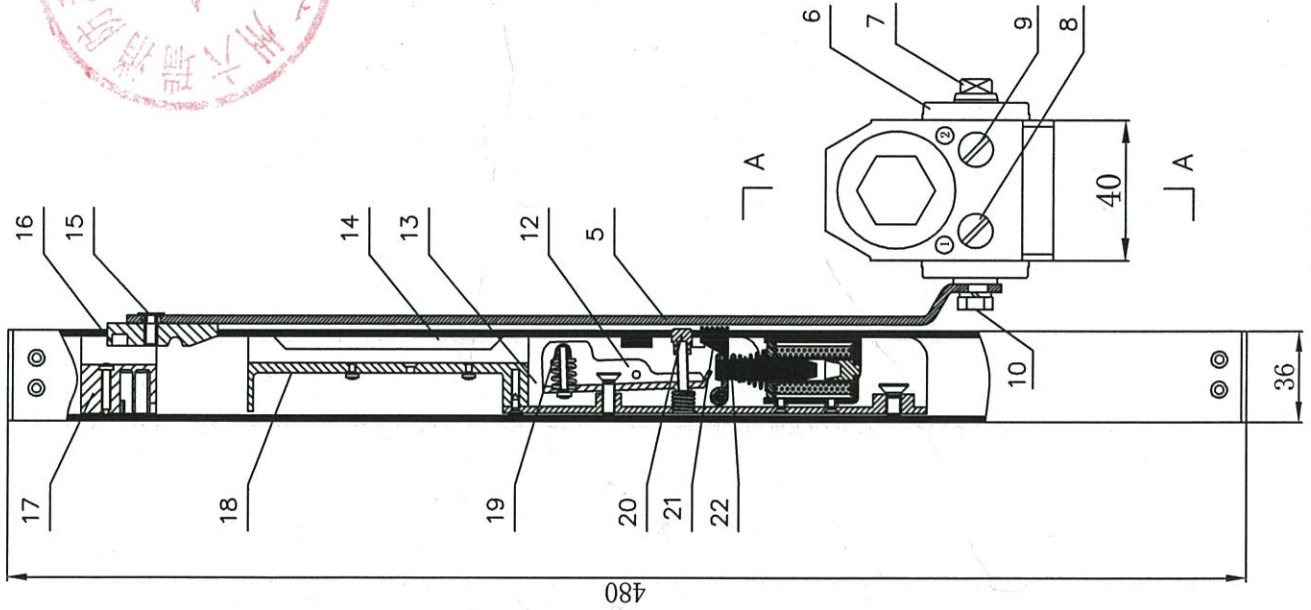
二、产品特性参数：

关闭力矩： $\geq 17\text{N}\cdot\text{m}$ 。

三、一致性核查结论：符合。

检验地点：全部项目在广州市海珠区新港东路海诚东街 6 号进行。

一
整
转



侧面图

A-A剖面图



代号	名称	数量	材质	供应单位	备注
22	导柱	1	Q235	自制	
21	拨块	1	工程塑料	自制	
20	顶销	1	工程塑料	自制	
19	卡销	1	45钢	自制	
18	固定座	1	工程塑料	自制	
17	限位座	1	工程塑料	自制	
16	滑块	1	工程塑料	自制	
15	连杆连接螺钉	1	不锈钢SUS304	外购	
14	滑槽	1	铝合金6063	自制	
13	座体	1	工程塑料	自制	
12	摆勾	1	工程塑料	自制	
11	密封圈	1	丁腈橡胶	自制	
10	连接螺栓	1	Q235	外购	
9	调节杆部件2	1	铝棒LY2	自制	
8	调节杆部件1	1	铝棒LY2	自制	
7	齿轴	1	45钢	自制	
6	支承盖部件	2	铝合金6063	自制	
5	主臂	1	不锈钢SUS304	自制	
4	活塞部件	1	45钢	自制	
3	弹簧	1	油浸弹簧钢丝 4.5-6GS2MnA	自制	
2	端盖	2	铝合金6063	自制	
1	壳体	1	铝合金ADC12	自制	

防火门闭门器

广州六瑞消防科技有限公司
防火门闭门器GA 93-3PI (JBF-BM01)

设计	郭奕粘	20200109
审核	蔡转	20200109
工艺	万光友	20200109
批准	高乃杰	20200109

产品特性文件表

(防火门闭门器)

填表时间: 2020年 1月 13日

产品名称、型号规格	防火门闭门器、GA93-3PI (JBF-BM01)		
项目	内容	备注	
<p>一、铭牌标志</p> <p>产品名称、型号规格、生产者和/或生产企业名称、标志、警告用语（适用时）、产品使用说明书等</p>	<p>产品名称：防火门闭门器； 型号规格：GA93-3PI (JBF-BM01)； 生产企业名称：广州六瑞消防科技有限公司； 标志：无； 警告用语：无； 使用说明书：有（详见附页第1页）。</p> 		
<p>二、产品特性参数</p> <p>关闭力</p>	<p>≥17N · m</p>		
<p>三、指定检验机构确认意见</p>	<p>1、申报内容与型式试验样品的一致性是否符合要求 <input checked="" type="checkbox"/>符合 <input type="checkbox"/>不符合</p> <p>2、相关型式试验报告编号: <u>XF2000170</u></p>		
<p>认证委托人</p> <p>(盖章)</p>	<p>生产者</p> <p>(盖章)</p>	<p>生产企业</p> <p>(盖章)</p>	<p>指定检验机构</p> <p>(盖章)</p>

注：本表随申请认证样品一并提交指定检验机构。

《产品特性文件表》附页

第 1 页共 3 页

认证委托人	广州六瑞消防科技有限公司
产品名称	防火门闭门器
产品型号	GA93-3P I (JBF-BM01)

附件内容：

防火门闭门器安装说明书

产品简介

常开防火门在发生火灾时应及时关闭以阻绝烟雾扩散和隔断火情蔓延。

滑槽部分 连杆 液压部分 65型 120型

产品规格参数表

规格型号	GA93-3P I (SA-BM02)
适用门重	65KG 85KG 120KG
外形尺寸	见左图
缓冲功能	二级调速，快速启动关门，慢速平稳闭合
安装方式	推门面安装、拉门面安装
适用门类	平开门
开门方式	0-130° 任意角度调节定位

使用注意事项

- 1、请采用断电、联动控制、关门按钮关门，请勿手动强行关门，否则可能发生损坏！
- 2、调速时，调整旋钮（螺栓）不得突出机体平面，否则会漏油，失去缓冲功能。
- 3、将门开启至最大位置，检查连杆、液压闭门器及其连接部件是否与门、门框、墙面相碰、摩擦。
- 4、调节开门角度或关门信号开关位置后，请检查螺钉，否则会造成无法正常使用。

安装注意事项

- 1、保证滑槽和连杆水平，否则出现卡死或无法推住门。
- 2、不得强行拉外接线，否则造成线断开或连接不良。
- 3、连杆两端螺钉应上紧，否则较大的弹力可能产生危险。
- 4、调节滑槽内的螺钉时，工具不要碰伤内部的零部件。

推门面安装

	A	B
65KG	-10mm	10mm
85KG	-10mm	10mm
120KG	23mm	10mm

说明：所标注安装尺寸均为距门铰链中心的尺寸

拉门面安装

	A	B
65KG	6mm	10mm
85KG	6mm	10mm
120KG	33mm	10mm

安装步骤

- ① 将滑槽部分按尺寸固定于门框上
- ② 将液压闭门器固定在门面上，连杆一端套在方轴上使用自带的螺钉将连杆固定于蓝色滑块突出圆柱上，并上紧。
- ③ 如果需要增大闭门力，可以将连杆门面成45°安装。
- ④ 转动连杆，使其自由弹回到门面上加上放大图，将连杆上的孔装入蓝色滑块凸出圆柱部分

调节方法

开门位置调节

开门角度调节：先松开两处螺钉，移动总成部分，然后固定螺钉。

最大130°

关门速度调节

关门速度调节：二级调速旋钮、一级调速旋钮

一级关门速度、二级关门速度

注意：闭门器调速时，调整旋钮（螺丝）不得突出机体平面，否则会漏油，失去缓冲功能！

广州六瑞消防科技有限公司

电话：400-777-8866
网址：www.6-rui.com

地址：广州市黄埔区科丰路31号华南新材料创新园G12栋6层

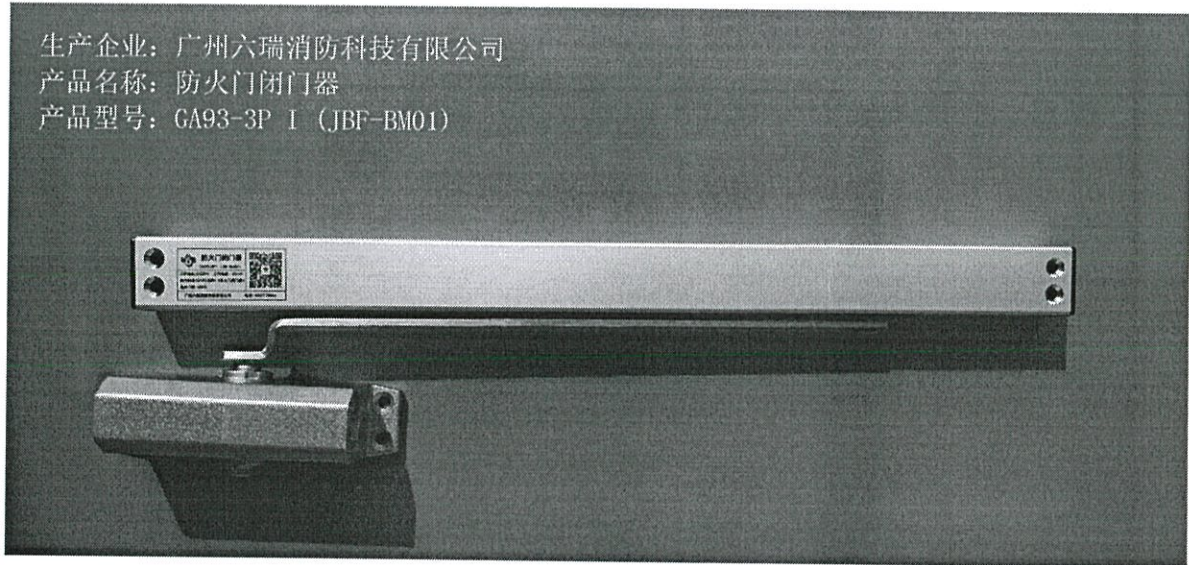
续上表

第 2 页 共 3 页

标志



实物

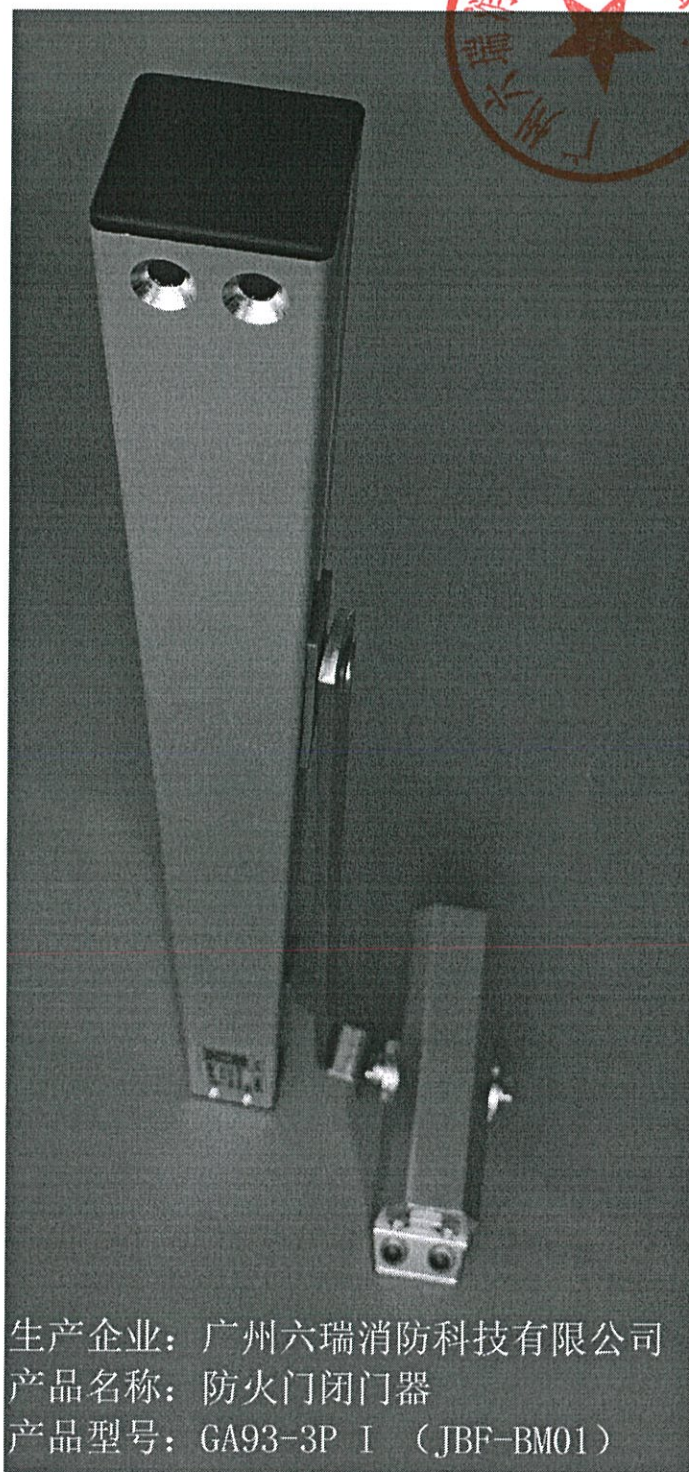


生产企业: 广州六瑞消防科技有限公司
产品名称: 防火门闭门器
产品型号: GA93-3P I (JBF-BM01)

实物图 1

续上表

第 3 页 共 3 页



实物图 2

广州六瑞消防科技有限公司