

# JTG-H-JBF4384-Ex 点型红外火焰探测器

## 使用说明书

(使用产品前，请务必阅读使用说明书)

### 1 概述



JTG-H-JBF4384-Ex 点型红外火焰探测器（以下简称火焰探测器），使用了专门设计的四波段红外传感器件，再通过内置的高速微处理器和先进的信号处理算法，能有效的区分出真实的火焰辐射与干扰源，提高报警速度的同时，极大程度的降低了环境因素对火焰探测器的影响；火焰探测器可多级灵敏度设置，满足不同场合的需求；优良的隔爆和防护设计，满足各种工业严酷环境使用。

#### 1.1 产品特点

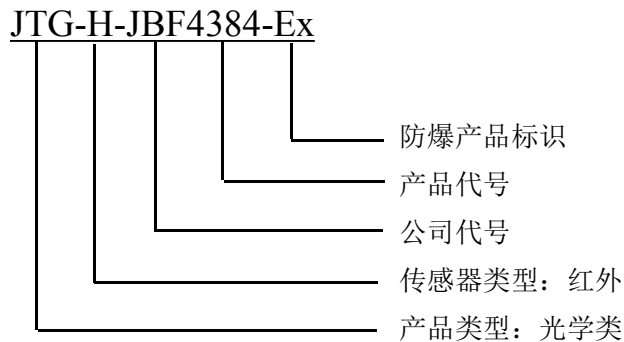
- 产品采用工业标准要求设计，性能稳定可靠。
- 核心电路采用 SMT 表面贴装工艺，可靠性高，一致性好。
- 三色指示灯可显示正常工作状态、报警及故障状态。
- 多级灵敏度可调。
- 采用智能算法，既可以实现快速报警，又可以降低误报率。
- 完善的故障模式，能够精准定位故障信息。
- 自动控制的除霜功能更好地抵抗窗口冷凝。（需订购时选配）
- 具备光路自检功能，自动执行维修人员通过测试灯进行的相同测试，保证可靠探测火情。
- 丰富的输出接口，满足各种应用场景。
- 外壳采用高强压铸铝，产品隔爆性好，防护等级达到 IP67，抗粉尘污染、抗潮湿及抗腐蚀能力强等特点。
- 有关技术资料、图样和样机均经石油和化学工业电气产品防爆质量监督检验中心（PCEC）审查检验合格。
- 该火焰探测器具有优良的抗干扰能力，不受风雨、高温、高湿及自然人工光源等影响，可良好的工作于室内或室外等各种严酷的工业现场环境下。

## 1.2 适用范围

- 火焰探测器主要适用场所有：油库、酒库、交通隧道、飞机库、化工设备场所、液化气站等各种易燃、易爆工业领域中，及火灾萌发初期无阴燃阶段或较少阴燃阶段，直接产生明火为主的场所。
- 火焰探测器适用于含有 II 类 A、B、C 级 T1~T6 组可燃气体或粉尘与空气形成的爆炸性混合物的 1 区、2 区及 21 区、22 区危险场所。

特别注意：该型产品不适用于非碳氢类气体及金属燃烧场合中探测火灾使用。

## 1.3 型号组成



## 2 工作原理

点型红外火焰探测器是一种四波段感光式火灾探测器，通过四波段红外传感器接收到的可燃物发出的红外光（一般发射红外光的可燃物为碳氢化合物），再根据四波段的不同技术特征，使用优秀的火焰燃烧报警逻辑判断算法，报出准确的火警信息。

## 3 性能参数

### 环境特性

工作温度	-40~+75℃
贮存温度	-40~+85℃
相对湿度	≤95%(无凝露)

### 防爆特性

防爆标志	Exd II C T6 Gb/ExtDA21 IP67 T80℃
------	----------------------------------

### 电气特性

工作电压	额定工作电压：DC24V 工作电压范围：DC18~28V
监视电流	17mA~27mA (DC24V)
报警电流	28mA~40mA (DC24V)
除霜电流 (选配功能)	130mA~220mA (DC24V) *窗口除霜功能开启后*

启动时间	30sec. (系统自检)
确认灯	监视状态绿色闪亮，报警状态红色常亮，故障状态黄色常亮

### 通讯特性

输出形式	1) 三组干节点输出（火警继电器、故障继电器和辅助继电器），继电器触点容量 2A@30VDC。 2) RS485（Modbus 协议，详见《火焰探测器 RS485 应用手册》）； 3) 4-20mA 隔离输出；
编址范围	不涉及
编址方式	非编址型
最远传输距离	RS485 通讯 1000m，其他不涉及

### 兼容性

通过 JBF4137A 中继模块后，接入 JBF-11SF 系列及 JBF50XX 系列控制器

### 机械特性

外观	RAL3003 宝石红
外壳材质	压铸铝
防护等级	IP67
电气接口	3×M20×1.5mm
产品质量	2.5kg（含安装架）
外形尺寸	L 133 mm×W 130 mm×H 182 mm；（不含安装架）

### 探测特性

保护区域	详见 3.1
响应时间	≤5s
报警阈值	低、中、高 3 级可调（出厂默认设置为中） 监视状态每次绿灯闪烁次数表示报警阈值级别 绿灯闪烁 1 次为低、2 次为中、3 次为高 （报警阈值低时探测探测性能最佳，但误报率会增加，报警阈值高时，反之）
报警延时	0-30s 可调（出厂时设置为 0 秒）

### 认证特性

消防认证、防爆认证

### 执行标准

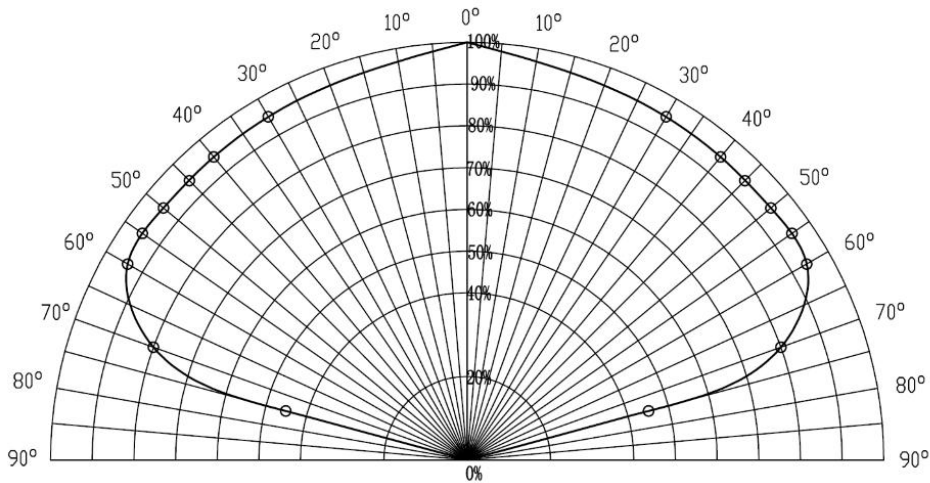
1)	GB 15631-2008 《特种火灾探测器》
2)	GB 3836.1-2010 《爆炸性环境第 1 部分设备通用要求》
3)	GB 3836.2-2010 《爆炸性环境第 2 部分：由隔爆外壳“d”保护的的设备》

4)	GB 12476.1-2013 《可燃性粉尘环境用电气设备第 1 部分通用要求》
5)	GB 12476.5-2013 《可燃性粉尘环境用电气设备第 5 部分外壳保护型“tD”》

### 3.1 保护区域

- 探测范围

视场范围 $\leq 120^\circ$ ；灵敏度等级：I 级。



探测区域示意图

- 探测距离

火源		最大探测距离
燃烧物	火源大小	
正庚烷	0.1m <sup>2</sup> (0.3m×0.3m)	40m
乙醇	0.1m <sup>2</sup> (0.3m×0.3m)	30m
甲醇	0.1m <sup>2</sup> (0.3m×0.3m)	15m
汽油	0.1m <sup>2</sup> (0.3m×0.3m)	30m
柴油	0.1m <sup>2</sup> (0.3m×0.3m)	35m
煤油	0.1m <sup>2</sup> (0.3m×0.3m)	35m
甲烷	0.5m(L)×0.2m(W)	25m
办公室用纸	0.1m <sup>2</sup> (0.3m×0.3m)	25m

## 4 安装调试

### 4.1 安装说明/步骤

**警告：**火焰探测器安装前，务必切断火焰探测器供电线路的电源。

**注意：**

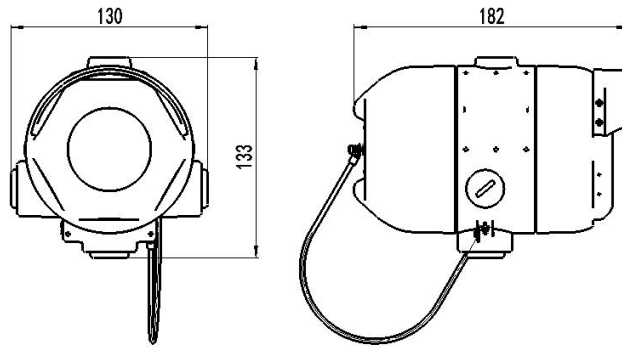
1、现场安装时，按 GB/T 3836.15-2017 标准要求、配用与环境相适应的已取得防爆合格证的电缆

引入装置及防爆堵头，采用耐高温电缆。

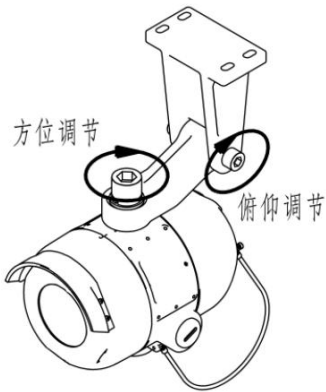
2、火焰探测器的设置应参考《火灾自动报警设计规范》（GB 50116）及其他相关规范标准执行。

3、所有连线均采用 1.0 mm<sup>2</sup> 以上的电线，连接线末端剥去大约 6mm 的绝缘护套，连接到 JTG-H-JBF4384-Ex 火焰探测器的接线端子上。

4、检查外部连接线是否开路、短路故障。



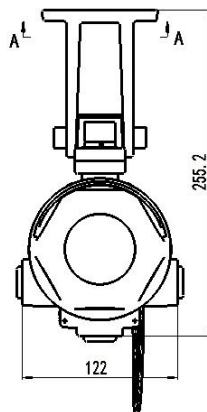
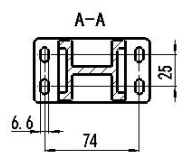
产品尺寸图



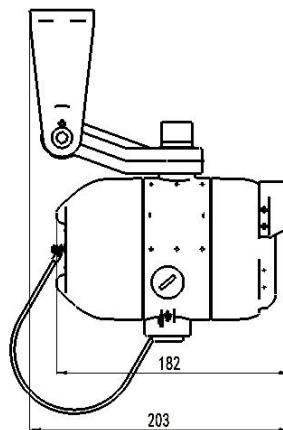
吸顶安装方式



壁挂安装方式



正视图



侧视图

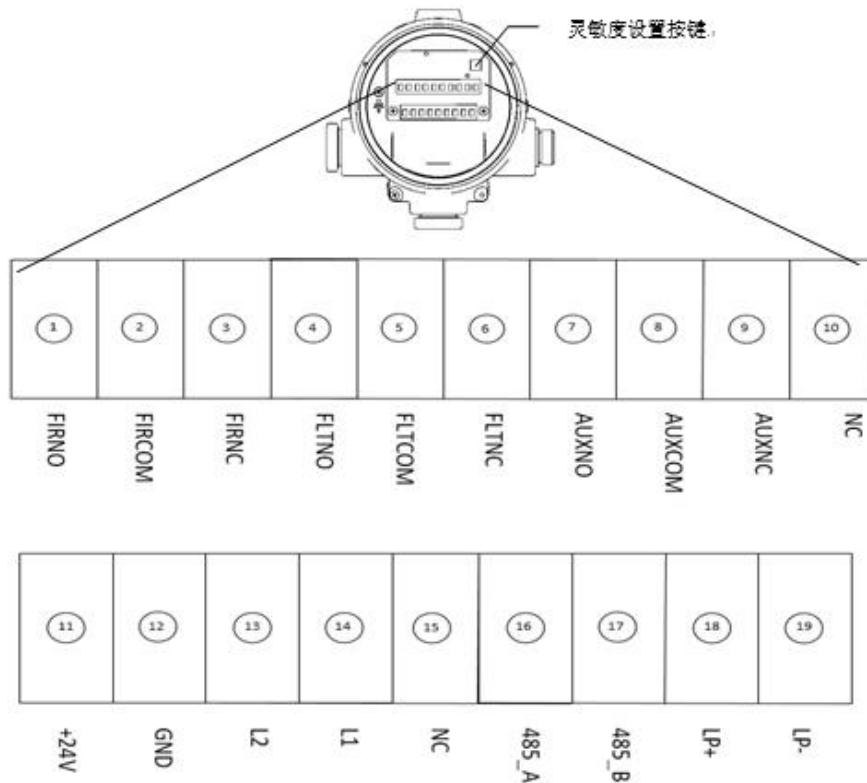


图 1 端子接线图

序号	名称	描述
1	FIRNO	火警继电器常开端，火焰探测器报火警时触点闭合
2	FIRCOM	火警继电器公共端
3	FIRNC	火警继电器常闭端，火焰探测器报火警时触点断开
4	FLTNO	故障继电器常开端，上电触点闭合，探测器发生故障时触点断开。若此时探测器报火警，该触点保持断开状态不变
5	FLTCOM	故障继电器公共端
6	FLTNC	故障继电器常闭端，上电触点断开，探测器发生故障时触点闭合。若此时探测器报火警，该触点保持闭合状态不变
7	AUXNO	辅助继电器常开端，火焰探测器报火警时触点闭合 <sup>1</sup>
8	AUXCOM	辅助继电器公共端 <sup>1</sup>
9	AUXNC	辅助继电器常闭端，火焰探测器报火警时触点断开 <sup>1</sup>
10	NC	空引脚
11	+24V	DC24V 电源输入，无极性
12	GND	DC24V 电源输入，无极性
13	L2	消防总线回路 L2，无极性(此款为非编址型，无此功能)
14	L1	消防总线回路 L1，无极性(此款为非编址型，无此功能)
15	NC	空引脚
16	485_A	RS485 总线 A，RS485+
17	485_B	RS485 总线 B，RS485-
18	LP+	4-20mA 电流环+
19	LP-	4-20mA 电流环-

**注 1:** 辅助继电器根据客户实际需求连接，可提供具有 2A@30VDC 触点容量的无源常开/常闭触点，

外接其他设备或负载应不超过辅助继电器触点容量。

表 1 端子说明

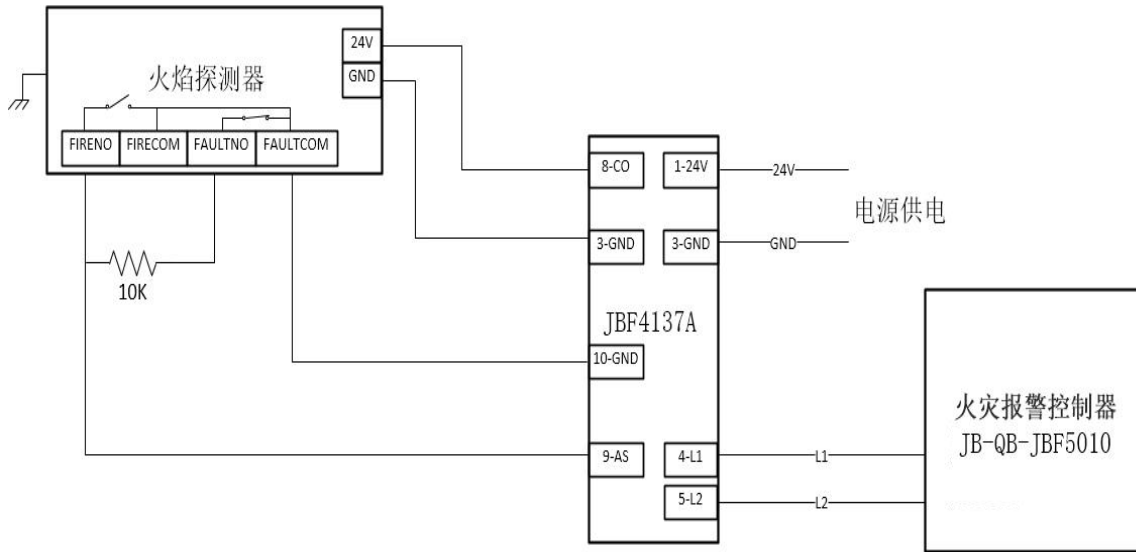


图 2 火焰探测器与火灾报警控制器 JB-QB-JBF5010 接线图

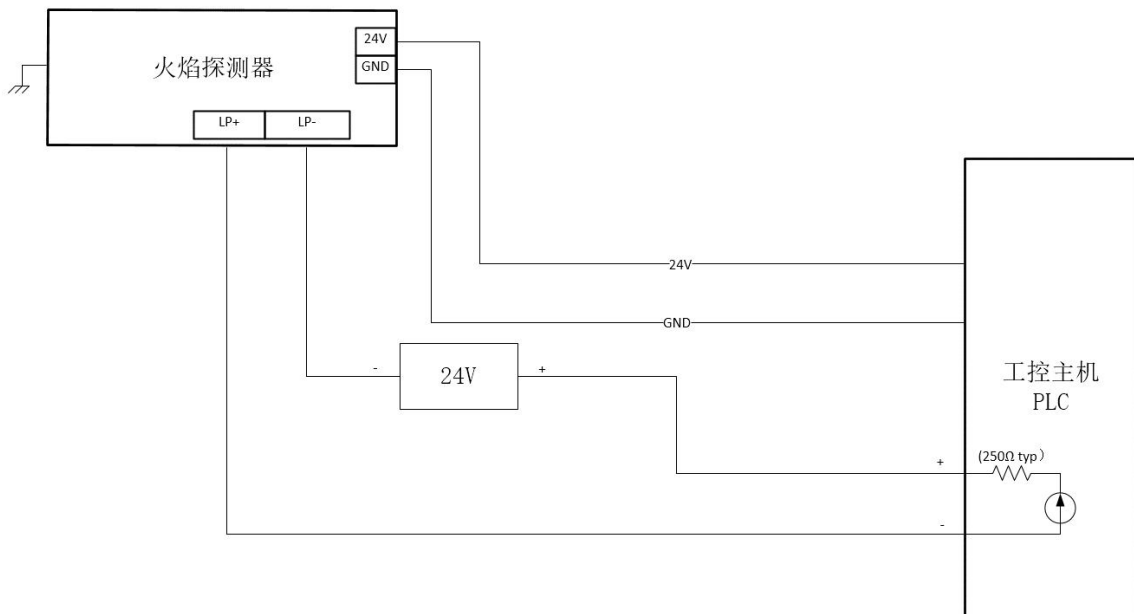


图 3 火焰探测器与 PLC 工控机接线图

## 4.2 调试方法

### ● 与火灾报警控制器配接调试方法

- 1、使用电子编码器对 JBF4137A 中继模块进行编码。
- 2、按图 2 所示完成接线，操作火灾报警控制器对模块进行登记。
- 3、在火焰探测器窗口前晃动火源或模拟火源，火焰探测器报火警，控制器显示火警信息，火焰探测器工作正常。



4、复位火灾报警控制器，火焰探测器恢复正常监视状态。

### ● 与工控机 PLC 配接调试方法

1、按图 3 所示完成接线，通过工控机完成设置。

(故障：5mA±5%；正常：10mA±5%；报警：15mA±5%；)

2、在火焰探测器窗口前晃动火源或模拟火源，火焰探测器报火警，工控机显示火警信息，火焰探测器工作正常。

3、通过工控机切断火焰探测器 DC24V 电源 2s，再重新上电，火焰探测器恢复正常监视状态。

## 5 故障分析与排除

故障现象	原因分析	排除方法
巡检灯不亮，报故障	1.电源线未接通	检测并接通电源接线
	2.接触不良	重新接线
	3.接线错误	按接线端子接线图检查并正确接线
火焰探测器报警后无输出信号	1.输出线连接不正确	检查输出线，并按接线图正确接线
	2.输出线断路或开路	
火焰探测器上电后经常误报	1.现场环境影响	排除周围环境干扰
	2.灵敏度设置有问题	根据现场实际情况调整灵敏度

## 6 保养、维护

- 接地务必可靠。
- 经检验合格产品，不允许随意更换元器件或改变结构，以免影响防爆性能。
- 维修保养时，注意保护隔爆面，所有隔爆面不得有损坏或锈蚀。
- 严禁带电开盖。非专业人员不得随意安装、拆卸。
- 火焰探测器必须按照国家标准及其有关法规要求，进行定期测试和维护保养，每一年至少对探测器进行一次清洁处理，每月进行一次测试保养。

## 7 开箱及检查

打开包装后，本产品应该包括：

JTG-H-JBF4384-Ex 点型红外火焰探测器	1 台
产品使用说明书	1 份
安装支架	2 件
配件，其中含：	1 盒
内六角圆柱头螺钉 M16×35	1 个；（用于安装支架与产品间连接）
内六角圆柱头螺钉 M10×16	2 个；（用于安装支架间的固定）
内六角平端紧定螺钉 M6×8	1 个；（用于安装支架间的固定）
开槽平端紧定螺钉 M3×6	2 个；（用于固定后壳组件与中壳组件）
弹性垫圈 16	1 个；（用于安装支架与产品间防松紧固）
平垫圈 16	1 个；（用于安装支架与产品间防松紧固）
10PIN 接线端子	1 个；（用于对外供电及输出）
9PIN 接线端子	1 个；（用于对外供电及输出）



如发现任意项有缺失或有损坏，请速与我们联系，我们将立即补全产品的缺失项，或者在确定是非人为因素造成的破损下，无条件的为客户更换新的产品。

## 8 注意事项、免责声明

- 辅助继电器根据客户实际需求连接，可提供具有 2A@30VDC 触点容量的无源常开/常闭触点，外接其他设备或负载应不超过辅助继电器触点容量。
- 防爆电缆引入装置及封堵件需自配，且防爆等级须满足 Exd II C T6 Gb/ExtDA21 IP67 T80℃ 要求。
- 在使用中，必须严格按照本说明书的描述进行安装与调试。
- 本公司保留对本说明书的最终解释权。

## 青鸟消防股份有限公司

地 址：中国北京市海淀区成府路 207 号北大青鸟楼

邮 编：100871

服务热线：400 0089 119

传 真：010-62755692

网 址：<http://www.jbufa.com>

Jade Bird Fire Co., Ltd

Address: Jade Bird Building, 207 Chengfu Road,

Haidian District, Beijing, P.R. China

Post Code: 100871

Tel: 400 0089 119

Fax: +86-10-62755692

Website: <http://www.jbufa.com>

