

# GT-JBF5101G-Ex工业及商业用途点型可燃气体探测器快速操作指南

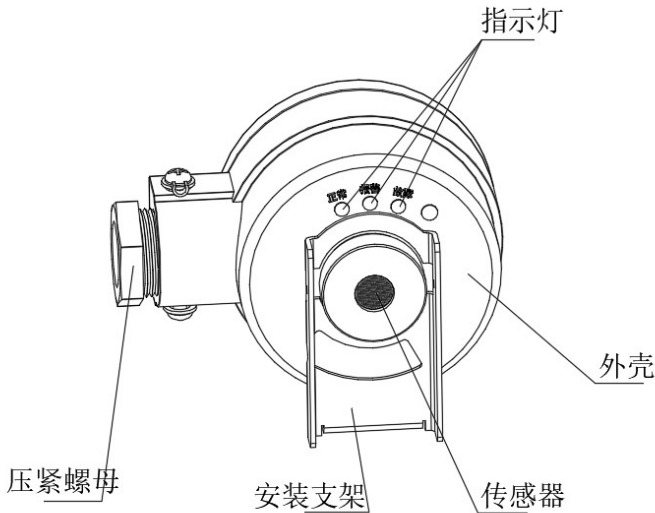
## ➤ 使用必读

1. 在使用和安装探测器前，请仔细阅读快速操作指南；
2. 本产品属于隔爆类产品，防爆标识为Exd IIC T6Gb，产品使用环境应与产品环境参数范围相符，危险场所禁止带电开盖；
3. 请避免使用打火机进行通气测试，防止对传感器灵敏度及寿命造成永久性损害；
4. 说明书中涉及的相关图片仅供参考，以产品实物为准。

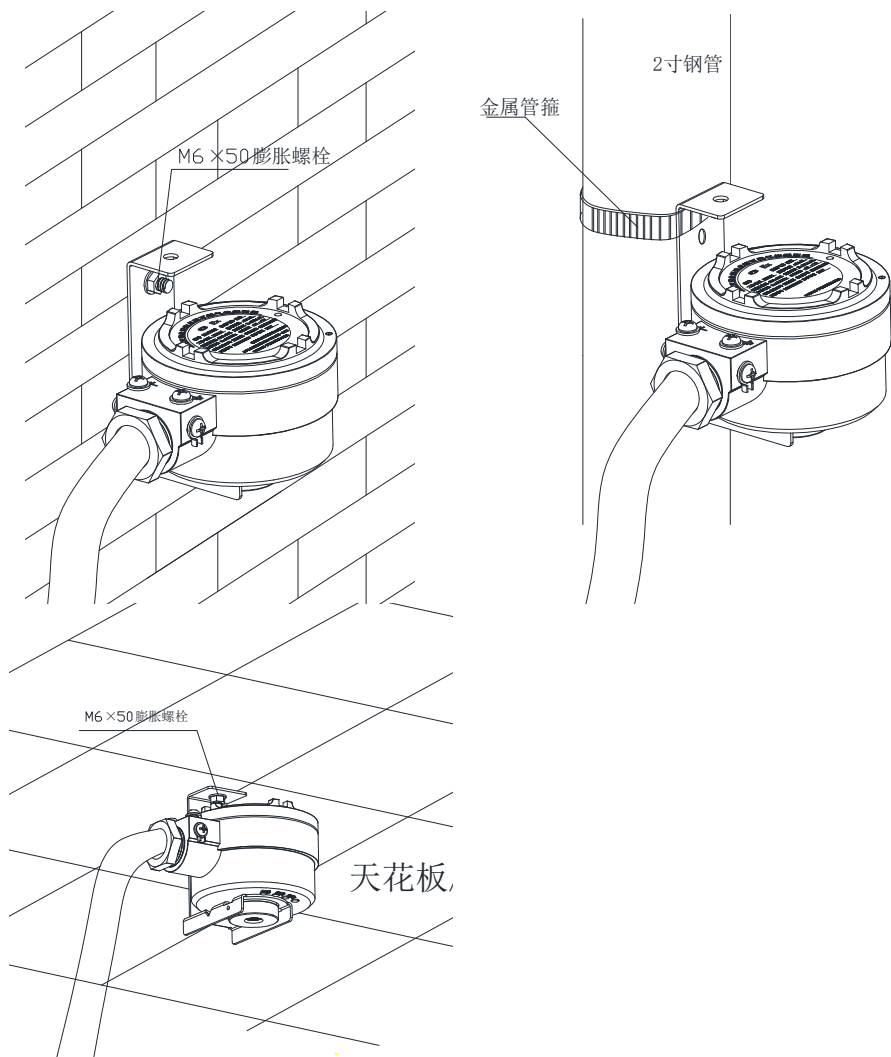
## ➤ 技术参数

检测原理	催化燃烧式	采样方式	扩散式
额定电压	DC24V	功率	≤1W
触点容量	DC24V、2A	报警误差	±3%LEL
响应时间	T90: <30s	安装方式	抱管/壁挂/吊顶安装
输出信号	二总线制 一组无源开关量输出	电气接口	M20内螺纹
工作温度	(-10~+55)℃	状态指示	LED状态指示
环境湿度	(10~95)% RH (无冷凝)	重量	0.7kg
环境压力	(86~106)kPa	外形尺寸	121mm×85mm×71mm (HWD)
防护等级	IP67	防爆标识	Exd IIC T6Gb

## ➤ 产品外观



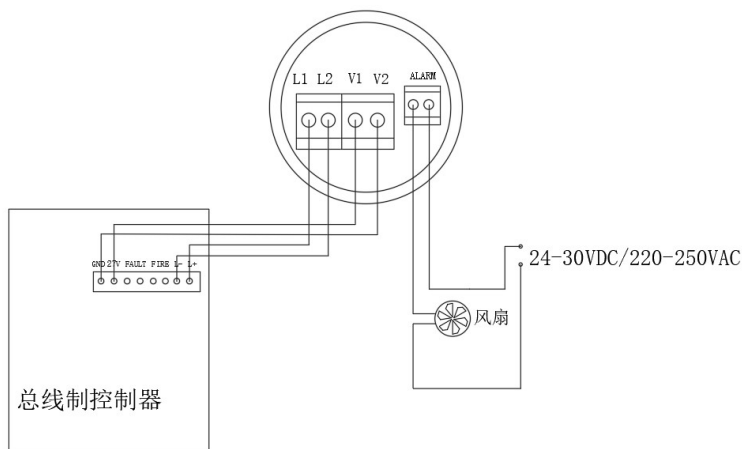
## ➤ 产品安装



壁挂、抱管、吊顶安装示意图

探测器安装时可根据现场工况条件选择合适的安装方式，如上图所示，安装时先将安装支架固定到墙面上，然后将探测器的传感器接头部分卡到安装支架的安装孔，使用2个M3×10顶丝固定，安装时请确保墙面有足够的强度可以支撑并牢固固定探测器。抱管安装需要购买管箍类的安装工具。注：其他安装要求可按GB 50493-2019《石油化工可燃气体和有毒气体检测报警设计规范》执行。

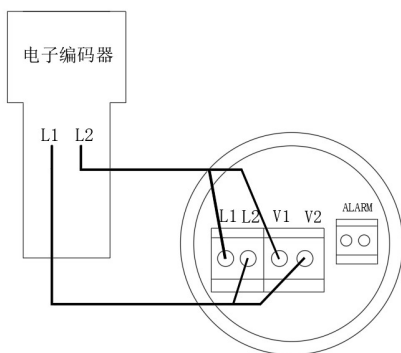
## ➤ 接线图



探测器接线见上图，接线时需注意以下内容：

- L1、L2 为二总线信号接线端子（无极性）；V1、V2 为 DC24V 电源接线端子（无极性）；ALARM 为继电器无源输出端子，可控制一组开关量
- 探测器连接电缆选择需根据现场环境的防护要求与当地的法律法规要求相适应。考虑防爆、防护及电磁干扰因数，为确保系统稳定工作，推荐使用 RVVP 或 KVVP 型（ $1.0\text{ mm}^2 \sim 2.5\text{ mm}^2$ ）4 芯线缆。线缆外径为  $\Phi 9\text{ mm}$  时可达最好的防护效果
- 屏蔽线外层应完好进入到探测器壳体内后剥开接线
- 线缆屏蔽层在控制器（系统）端、探测器端须安全接地
- 探测器外壳需安全接地，恶劣环境下需根据情况特殊处理

## ➤ 探测器编址



**操作说明：**使用 JBF6481-E 手持式编码器编址

- ① 将编码器的 L1、L2 分别接在探测器的 L2 和 V2、L1 和 V1，如图所示；
- ② 按编码器【功能】键开机 → 选择【1. 11SF 火灾报警】 → 【1. 写地址】 → 通过键盘输入地址；
- ③ 按【回车】键确认编址，成功后编码器会显示“成功”，否则编码器显示“失败”。

## ➤ 零点校准

①在控制器按键面板选择【功能】→【3. 设置】→【6. 调零标定】→进入后按照提示输入探测器地址（地址为三位数，如：001）→按【\*】键调零，按确认键开始执行调零命令；**注：**控制器密码请查阅控制器使用说明书。

②零点校准结束后，探测器绿灯常亮30秒，表示校准成功；若黄灯闪烁30秒，则表示校准失败，需按步骤重新校准。

## ➤ 气体标定

①准备已知浓度标准气瓶、流量计减压阀、气体导管、标气罩；

②打开瓶阀，调整流量计减压阀，将标准气体输出流量控制在500mL/min左右（建议选配500mL/min恒流阀），将标气罩连接到探测器的传感器接头上等待60秒，在控制器显示浓度稳定后，进入控制器功能界面；

③在控制器按键面板选择【功能】→【3. 设置】→【6. 调零标定】→按照提示输入探测器地址（地址为三位数，如：001）和标定值→按【#】键标定，按确认键开始执行标定命令；**注：**控制器密码请查阅控制器使用说明书。

④标定结束后，探测器绿灯常亮30秒，表示标定成功；若黄灯闪烁30秒，则表示标定失败，需按步骤重新标定。

## ➤ 常见故障及维修

故障现象	原因	排除方法
工作灯不亮	无电源输入或输入电源电压低	检查电源和接线
探测器登记不上	与控制器信号线连接故障	重新接线
	没有编址	使用编码器重新编址
故障灯亮	与控制器信号线连接故障	重新接线
	传感器脱落/传感器失效	送回本公司更换
通检测气体示值不准	老化时间不够	上电两小时后再测试
	传感器衰减	重新调零、标定

青岛消防股份有限公司

地 址：中国北京市海淀区成府路207号北大青岛楼

邮 编：100871

服务热线：400 0089 119

传 真：010-62755692

网 址：<http://www.jbufa.com>

