

集中电源集中控制型消防应急标志灯具使用说明书

欢迎使用我公司生产的集中电源集中控制型消防应急标志灯具，安装之前请阅读此说明书，敬请保留，以备参考。

适用产品型号：J-BLJC-10E I 0.5W-12B1-Ex

一、概述

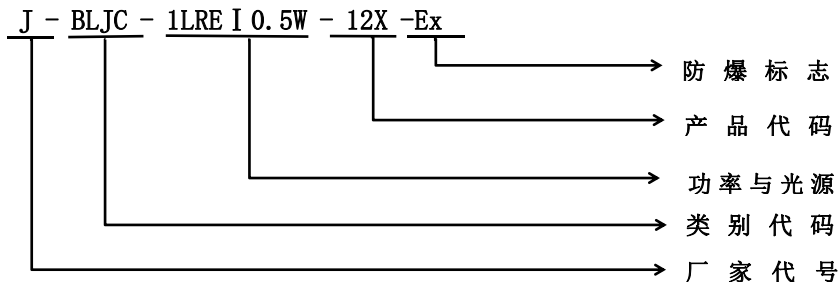
集中电源集中控制型消防应急标志灯具，是采用 LED 为光源的集中电源持续型标志灯具，其设计满足 GB 17945-2010《消防应急照明和疏散指示系统》的要求。其特点为：

1. 远程指令控制、亮灯、灭灯功能；
2. 电路短路自恢复保护；
3. LED 为光源，能耗极低；
4. 恒流 LED 驱动，发光稳定；
5. 应急状态可切换功能；
6. 完备的自动检测功能；
7. 本产品需要配合防爆管等相关配件（用户自备）使用；
8. 灯具防护等级为 IP67，防护方式采用密封胶圈和密封胶方式，满足潮湿场合使用。

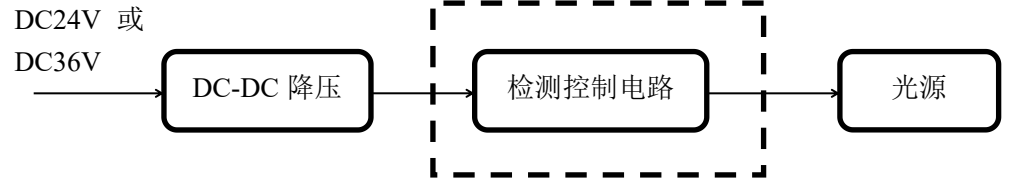
二、技术参数及灯具尺寸

- | | |
|---|--|
| 1. 额定电压：DC24V 或 DC36V | 6. 工作方式：持续型 |
| 2. 主电功耗：0.5W | 7. 表面亮度：50cd/m ² - 300cd/m ² |
| 3. 安装方式：壁挂 | 8. 防护等级：IP67 |
| 4. 光源类型：LED | 9. 应急工作时间：90min |
| 5. 光源参数：DC3.0V, 0.06W | |
| 6. 防爆标志：Ex db eb IIB T6 Gb; Ex tb IIIC T80°C Db | |

三、型号说明



四、工作原理



五、使用说明

1. 工作状态：标志灯正常处于常亮状态，当发生紧急情况时，灯具转入应急状态，双向标志灯默认指向就近安全出口。
2. 本系列应急灯具为功率总线专用灯具，采用低电压供电，需配套我司的 A 型应急电源使用，严禁接入 AC220V/DC216V 强电，接入强电将造成灯具损毁。
3. 本系列灯具受应急照明控制器控制与管理，可接收由应急照明控制器发来的指令改变灯具的工作状态。

六、灯具地址

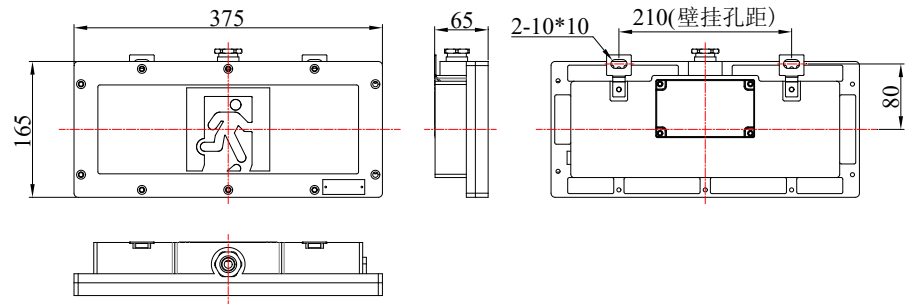
1. 出厂地址：我司灯具出厂前已写入出厂地址，地址码见灯具二维码标签（8 位）。
2. 编码地址：需现场编址，使用编码器编入 1-999（详细操作请参考 JBF 编码器说明书）。按实际需求记录出厂地址或编码地址，并记录在施工图纸所对应的指定位置，并将整理好的施工图纸妥善存储，用于后期的系统调试。

- 注：
1. 禁止安装未记录地址码的灯具；
 2. 灯具的编码操作需要与我司配套产品使用；
 3. 使用编码器编址时，同一电源下，灯具编址不可重复。



C1935001

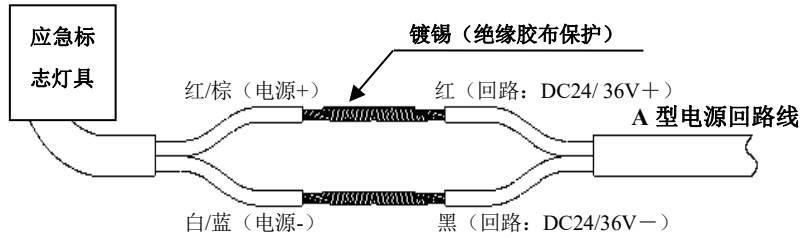
七、灯具外形尺寸（同系列灯具一致）



八、接线及安装说明

警告：安装设备前，请务必切断回路电源，电线接头需做防水、绝缘处理。

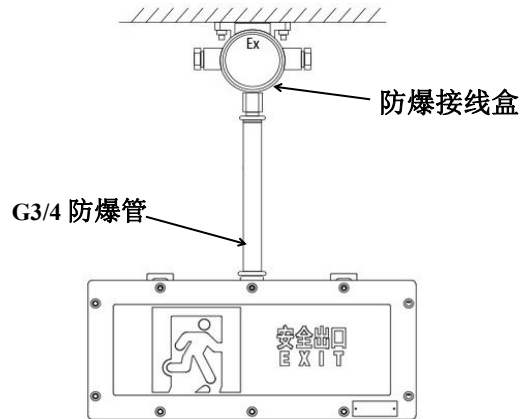
分别将灯具两根电源线接入智能疏散专用两线系统，确保线路连接牢固工整，接线示意图如下：



九、安装方法

1. 参照安装孔间距和外形尺寸，测量好具体打孔位置，用电钻进行打孔；
2. 将灯具通过膨胀螺钉固定于安装位置；
3. 将引出的回路电源线对应无极性接入，确保接线正确；
4. 本产品需要配合防爆管（用户自备）使用。

安装示意图如下：



十、维护保养和排故

本产品为消防产品，应由受过培训的专业人员进行安装、调试和维修；灯具应安装或贮存于通风、干燥、无腐蚀环境的地方，以免内部元器件受潮。应尽量避免灯具受到摩擦、敲击和冲击，以防止外壳产生变形、破损等损坏现象。

十一、运输与贮存

1. 灯具为易碎物品在运输过程中应平稳、牢固，避免因行车时碰撞损坏产品及包装，装卸时应轻抬轻放，不能磕、摔、撬；
2. 灯具贮存时，均应放置于干燥、通风的地方，避免与有腐蚀性的物质接触并有必要的

防潮、防晒、防雨、防腐等措施。

十二、常见故障及处理方法

故障现象	原因分析	排除方法
灯具接入两线系统后不亮	1、线路故障、供电电源故障 2、灯具设置成了非持续型	1、检查灯具接线、测量接线处电压是否DC36V； 2、将灯具类型改为持续型
单台灯具通讯故障	1、供电电源原因 2、ID号错误	1、检查灯具是否正常点亮，测量接线处电压是否正常； 2、检查系统中录入的ID号码是否正确。
应急启动后，疏散灯具应急状态不正常	灯具的应急状态模式错误	在主机设置中切换应急状态即可。
光源的更换方法	光源故障或损坏	联系专业维修工作人员进行更换

十三、安全使用注意事项

1. 使用前，请您务必仔细阅读此说明书，方可接通电源；
2. 本产品必须由具有专业资格的人员进行安装、调试和维修作业。保内保外维修，均可以联系我公司售后服务部门，用户不要自行拆开或维修，以防发生意外；
3. 安装设备前，请务必切断回路电源，电线接头需做防水、绝缘处理；
4. 本系列消防应急灯具为IP67消防应急标志灯具，请按照实际使用环境选择相匹配IP防护等级的产品；安装环境不匹配易导致的产品性能出现问题；
5. 本产品需要配合防爆管等相关配件（用户自备）使用；
6. 如果您对安装或使用还有疑问，请向销售商咨询。

青鸟消防股份有限公司

地址：中国北京市海淀区成府路207号北大青鸟楼

邮编：100871

服务热线：400 0089 119

传真：010-62755692

网址：<http://www.jbufa.com>

