

J-SAP-JBF4121A 手动火灾报警按钮

使用说明书

1、概述

1.1、产品特点

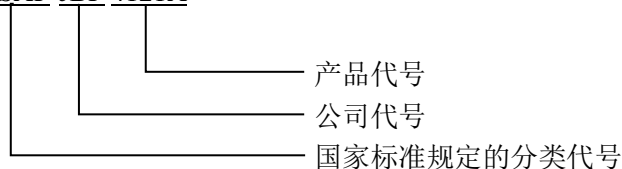
- 内置微处理器，性能稳定。
- 采用 SMT 表面贴装工艺，可靠性高，一致性好。
- 采用二总线制系统，无极性要求，在保证低功耗的同时使传输距离最远达 1000m。
- 电子编码方式，可通过专用电子编码器编址。
- 操作简单，用手按下操作面板，即能实现向控制器报火警。
- 手动报警按钮上的操作面板在按下后要将其复位必须使用与该按钮配套的专用钥匙。
- 手动报警按钮采用插拔式结构易于客户安装、施工、维护。

1.2、主要用途及适用范围

- 手动报警按钮与 JBF 系列探测器一起，应用于两总线火灾报警系统中，可配合青鸟各系列控制器使用。
- 手动报警按钮内部设置的一组无源常开触点可启动现场的声光警报装置等设备。
- 应用设计遵照国家标准 GB 50116 “火灾自动报警系统设计规范”。
- 适用于宾馆客房、办公楼、图书馆、影剧院、邮政大楼等建筑物

1.3、型号的组成及其代表意义

J-SAP-JBF 4121A



1.4、使用环境条件

- 工作温度：-10—+55℃
- 贮存温度：-30—+75℃
- 相对湿度：≤95%RH(40±2℃)

2、工作原理

手动报警按钮由启动开关及相应的处理电路组成，当有火警时，手动按下按钮，按钮开关闭合，报警信号通过回路总线传到控制器，同时手动火灾报警按钮的火警指示灯由巡检状态的闪亮变为常亮，以显示报警状态。如果用户通过本按钮的无源常开触点控制现场的声光警报装置，则本按钮按下时，无源常开触点闭合，声光警报装置启动。

3、技术特性

3.1、主要参数

内容	技术参数
工作电压	DC 19-28V
监视电流	≤0.3mA (24V)
报警电流	≤1mA (24V)

触点容量	DC30V/0.1A
编码方式	电子编码器编码
编码范围	1-200
确认灯	火警灯监视状态瞬时闪亮，按下报警时常亮（红色）；
外形尺寸	90mm 长 × 90mm 宽 × 52mm 高
线制	二总线，无极性

4、尺寸、重量

4.1、外形及安装尺寸（如图 1 所示）

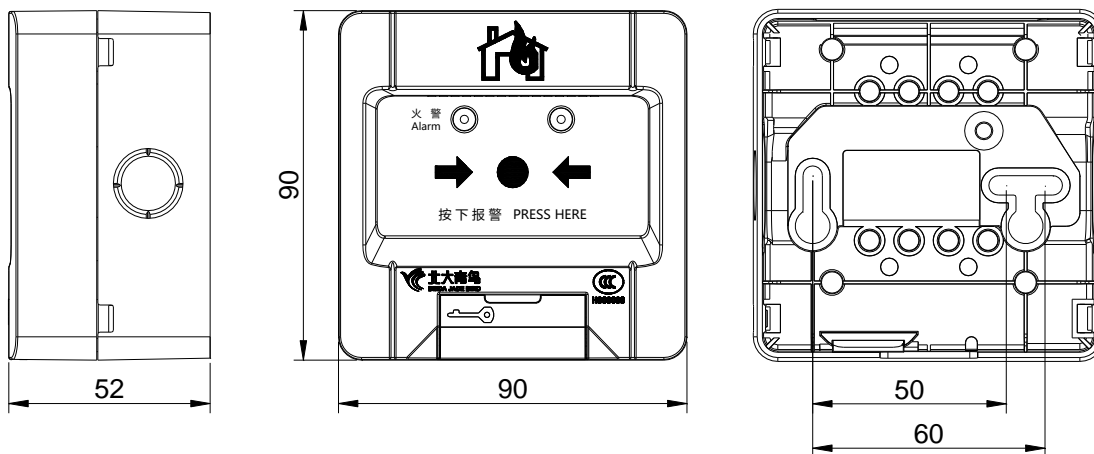


图 1 外形及尺寸图

4.2、重量：160g

5、安装、调试

5.1、安装程序、方法及注意事项

- 布线施工后，通过预埋盒或使用膨胀螺栓将底座固定在墙上，安装孔距为 60mm（兼容 50mm 安装孔距）。
- 手动火灾报警按钮采用 RVS2×1.5mm² 双绞线与控制器进行连接。
- 安装之前用编码器对其写入相应地址码(1-200)。

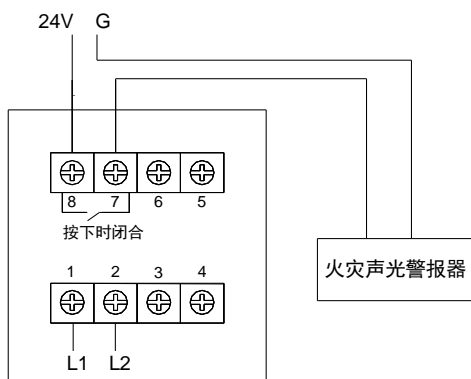


图 2 端子接线图

- 端子 1 和 2 分别接回路二总线 L1 和 L2，不分极性。
- 端子 7、8 正常时为常开触点，手动火灾报警按钮按下时闭合，可用来控制现场声光报警装置，严禁使用此触点控制大功率设备和强电设备。

- 接线并检查无误后，将已编码的按钮主体插入底座，并用自攻钉(ST2.9*8)将主体与底座拧紧。

6、使用方法概述

首先用电子编码器对手动火灾报警按钮编码，然后将其连接到青鸟系列控制器中进行登记。遇有火警时，按下按钮操作面板，红色报警指示灯常亮，控制器显示出手动火灾报警按钮报警地址。如果在无源常开触点上接有声光警报装置，则启动声光警报装置。

7、故障分析与排除

故障现象	原因分析	排除方法	备注
巡检灯不亮，报故障	回路总线未接通	接通回路总线	
	接触不良	重新接线	
	接线错误	按标签上的接线端子接线	
不能登记	未编码	使用专用编码器对现场部件编码	
	编码地址范围错误	参照编码器说明书重新编码，编码范围 1~200	
上电报火警	报警按钮按下	将报警按钮用专用钥匙复位	
	现场部件有重号	使用专用编码器对现场部件重新编码	

8、保养、维修

● 日常维护、保养、校准

定期进行报警试验，建议每半年一次。

产品执行标准：《手动火灾报警按钮》 GB 19880-2005

9、开箱及检查

打开包装后，请检查产品数量及外观，如发现有缺失或损坏，请速与我们联系。

10、免责声明

- 在使用中，必须严格按照本说明书的要求进行安装和调试。
- 本公司有权对说明书内容进行修改，恕不事先通知。
- 本公司保留对本说明书的最终解释权。

青鸟消防股份有限公司

地 址：中国北京市海淀区成府路 207 号北大青鸟楼

邮 编：100871

服务热线：400 0089 119

传 真：010-62755692

网 址：<http://www.jbufa.com>

