

JBF4131

输入模块

使用说明书

（使用产品前，请仔细阅读使用说明书）

青鸟消防股份有限公司

JBF4131 输入模块 使用说明书

1、概述

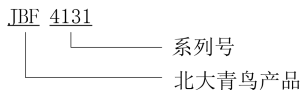
1.1、产品特点

- 内置微处理器；
- 采用 SMT 表面贴装工艺；
- 通信采用二总线技术，无极性要求，在保证低功耗的同时使传输距离最远可达 1500m；
- 施工中建议使用双绞线，导线截面积不小于 1.0mm²；
- 回路信号处理电路与输入检测信号处理电路实现电气隔离，模块稳定性高，抗干扰能力强；
- 电子编码方式，可通过专用电子编码器编址；
- 本模块采用易于客户施工、维护的插拔式结构。先安装底座，线路检查完成后再装主体进行开通调试；
- 具备状态监测和故障检测功能。

1.2、主要用途及适用范围

- 编码型总线输入模块与 JBF 系列的探测器一起，应用于两总线火灾报警系统中，可配合青鸟的 JBF-11S 系列控制器，JBF-11SF 系列控制器，JBF-50 系列小点数控制器和 JBF-50 系列气体灭火控制器使用。
- 可以接收被监视设备动作后提供的常开无源触点信号，输入模块反馈时输入动作灯常亮。
- 满足国家标准 GB 16806-2006。
- 应用设计遵照国家标准 GB50116 “火灾自动报警系统设计规范”。
- 适用于宾馆客房、办公楼、图书馆、影剧院邮政大楼等公共场所。

1.3、型号的组成及其代表意义



1.4、使用环境条件

- 工作温度：-10~+40℃
- 贮存温度：-20~+50℃

- 相对湿度： $\leq 95\%$ ($40 \pm 2^\circ\text{C}$)

2、工作原理

模块内嵌微处理器，微处理器实现与火灾报警控制器（联动型）通讯、输入信号逻辑状态判断、输入线路故障检测、状态指示灯控制。模块占用一个编码地址。模块接收被监视设备动作后提供的常开无源触点信号，并通过输入动作灯常亮来示意用户，同时将反馈信息以地址的形式传到火灾报警控制器（联动型）。

3、技术特性

3.1、主要参数

| 内容 | 技术参数 |
|------|---|
| 工作电压 | DC 16-30V |
| 回路总线 | 调制型，二总线，无极性 |
| 监视电流 | $\leq 0.25\text{mA} @24\text{V}$ |
| 动作电流 | $\leq 1.0\text{mA} @24\text{V}$ |
| 触点负载 | 2A/30VDC |
| 编码方式 | 电子编码器编码 |
| 编码范围 | 1-200 |
| 指示灯 | 监视状态瞬时闪亮（红色） 接收大设备动作反馈信息后输入动作灯常亮（红色） |
| 外形尺寸 | （长 × 宽 × 高）85mm × 85mm × 41mm |

4、尺寸、重量

4.1、外形及安装尺寸（如图 1 所示）

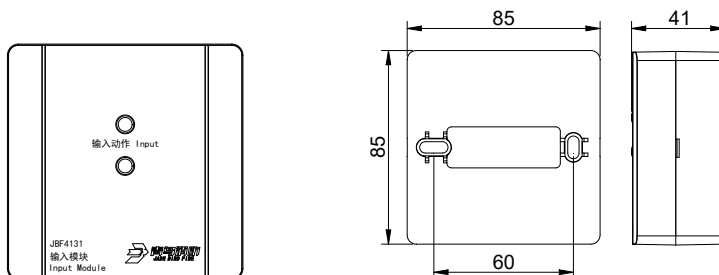


图 1 外形及尺寸图

4.2、重量：115g

5、安装、调试

5.1、安装程序、方法及注意事项

1. JBF4131 输入模块采用明装方式；
2. 布线施工后，通过预埋盒或使用膨胀螺栓将底座固定在墙上（使用 M4 螺钉），安装孔距为 60mm。
3. 回路总线采用 $2 \times 1.0-1.5\text{mm}^2$ 导线。
4. 安装之前用编码器对其写入相应地址码(1-200)，此编码应与工程软件中的编码相一致。
5. 将总线 L1、L2 接在端子上，接线无级性。
6. 部件只能在布线检查后、调试之前安装，以防止因不恰当安装作业造成损失。
7. 编码型总线输入模块端子图例如图 2 所示：

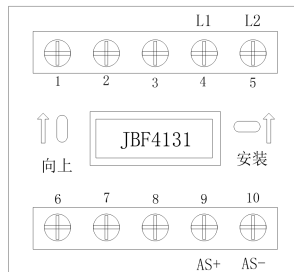


图2 端子图

- L1（端子4）、L2（端子5）：接通回路总线，无极性；
- AS+（端子9）、AS-（端子10）：接应答（无源触点），连接在AS+和AS-上的监视设备的动合端必须并联 $10\text{K}\Omega$ 终端电阻；
- 监视无源应答的现场设备时，接线示意图如图3：

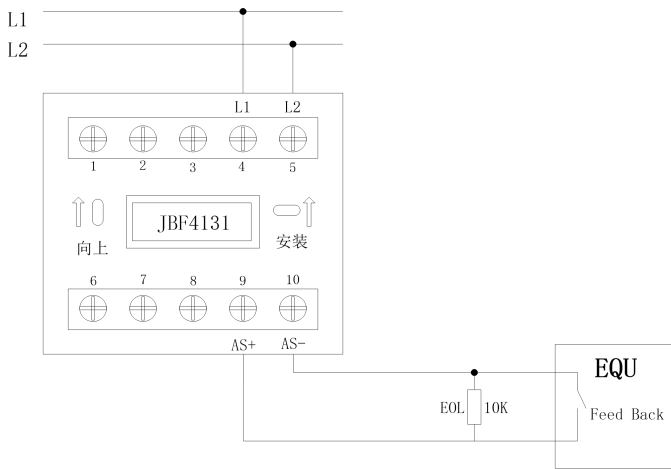


图 3 接线方式： 监视无源应答的现场设备

5.2、 安装、调试后的验收试验项目、方法和判据：《火灾自动报警系统施工及验收规范》。

6、 使用方法概述

首先使用电子编码器对 JBF4131 输入模块进行编码，然后将其连接到系统控制器中，对其进行登记。该模块主要用于接收联动设备动作后的回答信号。输入模块通过接收消防设备动作后提供的常开无源触点信号，来监视该消防设备是否动作，当有动作的时候以地址的形式向控制器发送反馈信号。

7、故障分析与排除

| 故障现象 | 原因分析 | 排除方法 | 备注 |
|--------------------|---------------|--------------------------------|----|
| 巡检灯不亮，无状态柱，报故障 | 接触不良 | 重新接线 | |
| | 接线错误 | 按标签上的接线端子接线 | |
| | 未编码 | 使用专用编码器对现场部件编码 | |
| | 编码地址范围错误 | 参照编码器说明书重新编码 | |
| 上电后一段时间，状态柱消失，不能登记 | 漏接终端电阻或终端电阻过大 | 应答端接入10K终端电阻 | |
| | 电路元器件损坏 | 更换模块 | |
| 上电后状态柱高或报反馈 | 总线上有重码的探测部件 | 拔掉该模块，看是否反馈部件还在线，有的话，证明是因为重码反馈 | |
| | 输入端短路或终端电阻过小 | 确保输入线正确接入10K电阻 | |

8、保养、维修

定期进行输入状态检测和继电器动作试验，建议每半年一次。

产品执行标准：《消防联动控制系统》GB16806-2006

9、开箱、检查

打开包装后，本产品应该包括模块主体。如发现任意项有缺失或有损坏，请速与我们联系。

10、注意事项、免责声明

- 在使用中，必须严格按照本说明书的描述进行安装与调试。

- 本公司保留对本说明书的最终解释权。

制造商：青鸟消防股份有限公司

服务热线：400 0089 119

传 真：010-62755692

邮政编码：100871

地 址：河北省涿鹿涿下路工业园

经营地址：北京市海淀区成府路 207 号北大青鸟