

JTY-GF-JBF-W1100

JTY-GF-JBF-W1100V

独立式光电感烟火灾探测报警器使用说明书

(使用产品前, 请阅读使用说明书)

1. 概述



JTY-GF-JBF-W1100 独立式光电感烟火灾探测报警器



JTY-GF-JBF-W1100V 独立式光电感烟火灾探测报警器

JTY-GF-JBF-W1100, JTY-GF-JBF-W1100V 独立式光电感烟火灾探测报警器是本公司基于青鸟消防 Chrip 无线通讯技术开发的无线感烟火灾探测报警设备。该探测器是青鸟消防 HRP 无线专网系统的感烟探测部件, 主要用于火灾前期的烟雾探测, 实时上报报警信息。本设备还可独立工作, 探测报警后进行本地鸣叫报警。

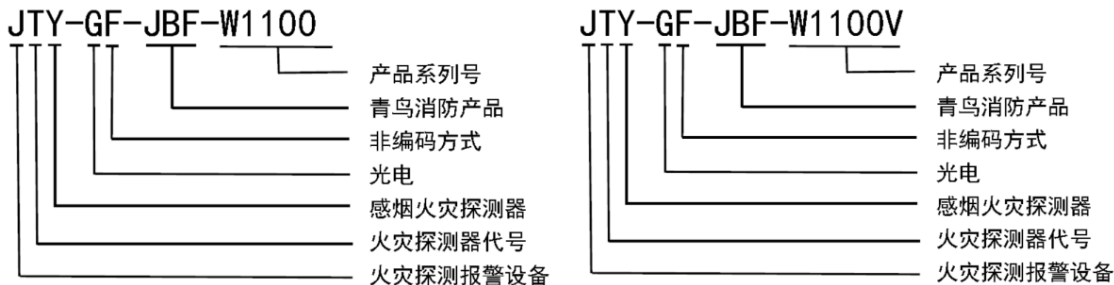
1.1 产品特点

- 国家 CCC 强制认证产品。
- 采用散射光原理, 电池供电, 独立式安装。
- 精确的烟雾监测及通过对迷宫信号的智能分析, 保证其卓越的安全性能。
- 高性能迷宫防止误报。
- 具备全电子式自动检测功能。
- 高分贝警讯输出报警, 报警声: 大于 80dB。
- 电池防漏装设计, 无需布线, 安装快速方便。
- JTY-GF-JBF-W1100V 为语音报警, JTY-GF-JBF-W1100 为蜂鸣报警。

1.2 适用范围

- 适宜安装在普通住宅、别墅、古建筑及小型商场、家居、歌舞厅等场所;
- 本产品不宜安装在厨房、浴室等烟尘、水气密集的场所, 且应避免毗邻壁炉、通风口等处。
- 应尽量偏离霓虹灯、电子节能灯等灯具设备 (安全距离宜大于 50 厘米)。

1.3 型号组成



2. 工作原理

本产品由迷宫，控制芯片及其外围电路组成。能够实时监测烟雾浓度，一旦检测到周边环境中的烟雾浓度达到报警阈值即可进行声光报警。

3. 性能参数

环境特性

工作温度	-10~+55℃
贮存温度	-20~+65℃
相对湿度	≤95%（无凝露）
使用场所	室内

防爆特性

防爆标志	不涉及
------	-----

电气特性

工作电压	DC3V（锂锰电池 CR17450）
报警电流	平均电流（不含射频发射） JBF-W1100 ≤ 15mA（DC3V） JBF-W1100V ≤ 20mA（DC3V）
监视电流	< 15 μ A
报警音量	> 80dB(A)/3m
确认灯	监视状态瞬时微亮，报警红色常亮

通讯特性

网络类型	青鸟消防 HRP
工作频段	470-510 MHz
最远传输距离	探测器↔网关：1200m 中继器↔网关：1200m 探测器↔中继器↔网关：2400m (可视距离)

兼容性

支持接入青鸟消防 HRP 系统

机械特性

外观	白色（Pantone Q752-2-5）
外壳材质	塑料
产品质量	JBF-W1100-106g(不含电池) JBF-W1100V-109g(不含电池)
外形尺寸	Φ98mm×H45mm（含底座）

探测特性

保护面积	保护面积 60-80m ²
------	--------------------------

认证特性

消防认证	
------	--

执行标准

1)	GB 20517-2006 《独立式感烟火灾探测报警器》
----	------------------------------

4. 安装、调试

4.1 安装说明/步骤

- 报警器的外形尺寸，如图 1、2、3 所示（单位：mm）。

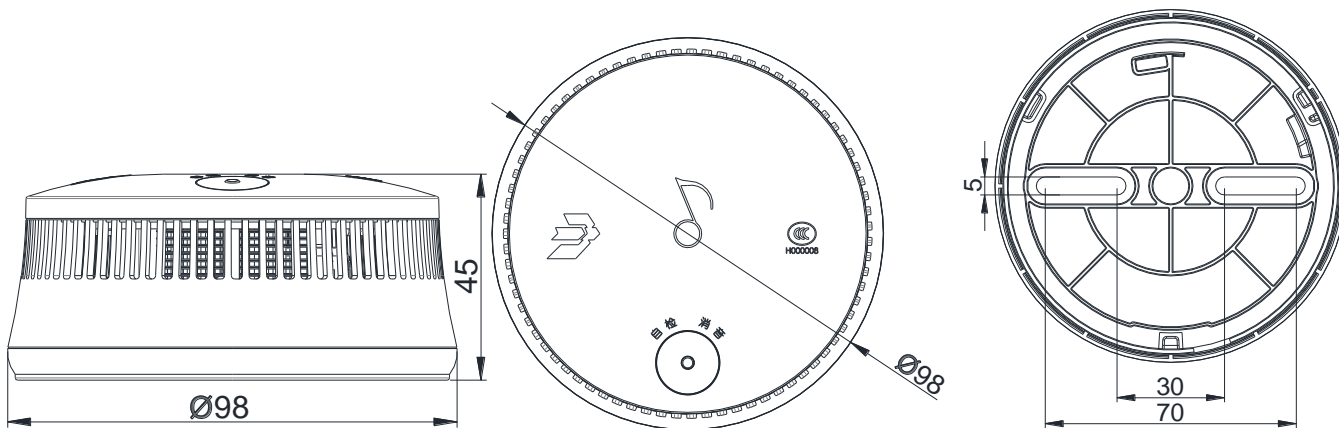


图 1 外形尺寸示意图

图 2 顶部示意图

图 3 底座示意图

- 螺丝安装示意图（如图 3 所示）。

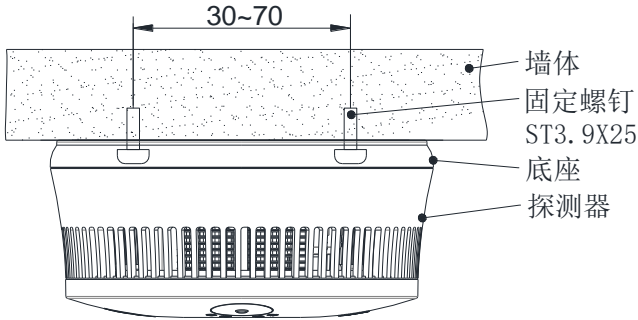


图 4 报警器螺丝安装示意图

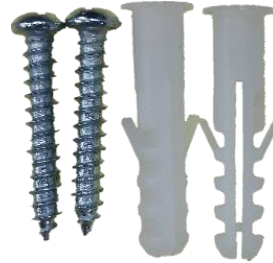


图 5 探测器安装用螺丝

● 粘贴式安装示意图:

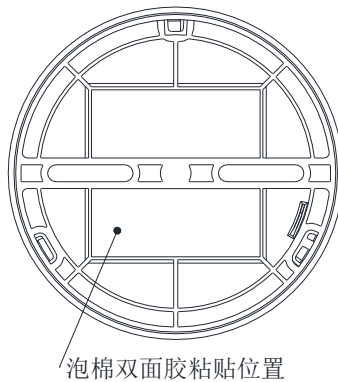


图 6 探测器粘贴安装示意图



图 7 探测器粘贴用双面胶

● 安装规范

- 设备至空调送风口边的水平距离，不应小于 1.5m；至多孔送风顶棚孔口的水平距离，不应小于 0.5m；设备至墙壁、梁边的水平距离，不应小于 0.5m；设备周围 0.5m 内，不应有遮挡物；
- 安装方式为吸顶安装，切勿侧壁安装；
- 安装时采用两颗螺钉（JG-YD-ST3.9×25）或泡棉双面胶粘贴安装（推荐使用螺钉安装。如需使用粘贴安装方式，须保证安装平面清洁、平整，并须定期检查探测器与天花板间是否粘贴牢固，防止发生掉落，造成不必要的损失和伤害，使用粘贴安装方式导致的意外和安全事故须用户自行承担责

任);

- 安装底座固定螺丝时，电动改锥调好力矩（建议扭力 2.8-3.9kgf*cm），防止力矩过大螺丝安装过紧导致底座变形；
- 设备安装时避免安装在产生水蒸气、烟雾、灰尘等区域（例如：浴室、厨房等），否则会极易引发误报；
- 设备安装时远离节能灯镇流器、运营商室分站（蘑菇头）等具有强电磁干扰的设备；
- 请勿将设备安装在室外或其他不能使烟雾聚集的开阔场所。
- 设备不可安装于高温、高湿的地方。

● 安装步骤

- 采用螺丝安装时，首先将底座用螺钉紧固在顶棚，指示灯朝向易于观察的方位（如：门口）。使用螺钉安装时，紧固底座固定螺钉，应确保螺钉冒顶端不超出底座上螺钉孔两边的护栏，具体如图 4 所示；
- 采用粘贴方式安装时，对安装探测器的位置进行清洁处理，使得该位置光滑、平整、干燥、洁净。然后将探测器底座使用包装内提供的双面胶粘贴在处理过的位置上用力按压 1 分钟（指向灯需朝向门口等易于观察的位置）；
- 将电池放置到电池仓内；然后进行探测器自检。
- 自检操作：探测器上电后会立即闪亮一下，用于指示上电成功开始做配置和板级自检。长按消音按键即可进行自检操作，三秒后，指示灯三色闪亮，并发出报警声，松开按键，探测器进入正常运行状态。注：在探测器上电后，请务必进行以上自检操作，确保按下自检按键，探测器发出声光火警信号，并进入正常运行状态，如果按键按下无声光报警信号，请取下电池，检查电池扣接触是否良好，并重新上电并自检。
- 最后，将探测器嵌入底座，顺时针方向拧紧即可。

4.2 调试方法

按下面的流程，检测其功能。需特别注意：**由于火警声音响较强，为避免损伤听力，测试时应保持 50cm 以上的距离！**

- 注册登记。
 - 使无线网关、无线中继、无线控制器等被注册设备进入“注册”状态（相关操作详见对应产品说明书）；
 - 探测器“自检”按键连按3次，等待无线网关、无线中继、无线控制器等被注册设备注册成功提示后，注册完成。
- 云端注册
 - 若探测器需要在云端显示，还需要在青鸟云进行设备注册，具体步骤如下；
 - 首先请用户扫描下图二维码（浏览器扫描），或在华为应用市场/小米应用商店/oppo 软件商店/应用宝/App Store 中，搜索“青鸟消防卫士”，下载“青鸟消防卫士”APP，并按照以下步骤进行注册；

IOS



Android



APP 二维码

- 用户注册步骤：点击青鸟消防卫士 APP，再上下拖动点击需要登录的系统，输入账号密码登陆软件。
- 使用青鸟消防卫士 APP 打开软件后，点击正下方二维码扫描框，扫描设备二维码（注：示例为感烟探测器，二维码下方有 PSN），按照 APP 界面所需填写信息对应选择（信息填写对应如下），填写完成后点击“确定”完成注册。

设备注册信息录入界面

Diagram labels: 电池仓 (Battery compartment), APP 扫描二维码 (Scan QR code with APP), 产品标签 (Product label).

新增		✓
现场部件 <small>传输设备 有网关控制器 无网关控制器</small>		
基础信息		
传输方式 必填项	部件传输方式*	无线 >
设备类型 参考产品标签 必填项	设备类型*	无线感烟探测器 >
设备型号 参考产品标签 必填项	型号*	JBF-W1100 >
系统类型 选择系统类型 选填项	系统类型	HRP高可靠性专用无线网络系统 >
设备标识码, 扫描设备 后壳二维码后自动填写	编码地址*	01000101 □
通讯类型 必填项	通讯类型*	青鸟无线专网 >
服务提供商 必填项	服务提供商*	青鸟无线专网 >
经纬度 注册时自动定位	经纬度*	116.325132, 39.998854 📍
填写设备具体安装位置 必填项	设备安装位置*	>
温度高限*	温度高限*	60
场所* 选择设备安装场景 必填项	场所*	请选择 >
通道*	通道*	<input type="checkbox"/>
模拟量*	模拟量*	<input type="checkbox"/>
上传图片 (格式不限)		
+		

- 正常运行时，指示灯每 48s 周期闪亮。
- 功能测试。
 - 声响功能：持续按键 3 秒后，探测器发出火警声响；松开按键，声响消失。
 - 火警功能：人为加烟雾模拟火警，探测器发出火警声响，指示灯红灯常亮。报警信息上传到可配接青鸟边缘专网的火灾报警控制器上，火灾报警控制器报出探测器火警；烟雾消失后，探测器火警自动消除。

- 复位功能：火警烟雾确认消失后，探测器会自动复位回归到正常监控状态。
- 消音功能：在火警状态下，用户按下按键，火警的鸣响暂停，指示灯红色常亮，探测器处于消音状态，消音状态持续 80s；80s 后，如果火警状态继续存在，蜂鸣器/扬声器重新响起，如果用户需要消音，则需要再次按下按键。
- 网络测试：用户长按消音按键，探测器发出报警声，并同时上传网络数据（安装人员和技服人员使用）。
- 安装、调试后的验收试验项目、方法和判据：
 - 可根据《GB50166 火灾自动报警系统施工及验收规范》实施。

5. 故障分析与排除

故障现象	原因分析	排除方法
设备指示灯黄色闪亮一次，有声响一次，周期约 48s（火灾报警控制器上应显示设备故障）	低电压	更换电池
设备指示灯黄色闪亮一次，周期约 48s（火灾报警控制器上显示设备故障）	迷宫灵敏度降低	联系维保人员清理迷宫，或与当地经销商联系
	分离故障，探测器被人为取下	确认探测器是否正确安装

6. 保养、维护

- 定期进行报警试验，建议至少每半年一次。
 - 将探测器从底座上拧下，清理灰尘后，嵌入底座拧紧即可。
 - 按功能测试检查其功能。
- 长期停放时的维护、保养。
 - 长期不使用时，应拆下电池，将探测器放置盒中。

7. 开箱及检查

打开包装后，产品应包括：

独立式光电感烟火灾探测报警器
电池
底座
说明书
安装螺钉及膨胀管
双面胶

请检查产品外观和功能，如发现任意项有缺失或有损坏，请速与当地经销商联系。

8. 注意事项、免责声明

- 在使用中，必须严格按照本说明书的描述进行安装与调试。
- 电池使用
 - 本产品需在安装电池的情况下使用。
 - 电池类型：DC3V 锂锰电池（CR17450）。注：禁止使用碳性电池（如 6F22）。
- 使用期限：常规使用条件下，电池可连续工作 3 年。注：常规使用条件指“探测器大部分时间处于正常监视状态下”。

根据 GB 29837-2013《火灾探测报警产品的维修保养与报废》相关规定，产品使用寿命一般不超过 12 年（不包含电池）。
- 使用粘贴方式安装探测器虽然方便快捷，但是要特别注意这种安装方式存在不确定性，极易因为环境等因素导致探测器意外掉落。
- 使用粘贴安装方式时，须定期检查探测器与天花板间是否粘贴牢固，防止发生掉落，造成不必要的损失和伤害。
- 本产品的主要报警方式为声响报警，尽管本产品的报警声大于 80dB（3m），但是对于部分听力受损或退化的人群，仍然存在听不到本产品报警声的可能。
- 使用粘贴安装方式导致的意外和安全事故须用户自行承担。
- 本公司保留对本说明书的最终解释权。

青鸟消防股份有限公司

地 址：中国北京市海淀区成府路 207 号北大青鸟楼

邮 编：100871

服务热线：400 0089 119

传 真：010-62755692

网 址：<http://www.jbufa.com>

Jade Bird Fire Co., Ltd

Address: Jade Bird Building,207 Chengfu Road,

Haidian District,Beijing,P.R.China

Post Code: 100871

Tel: 400 0089 119

Fax: +86-10-62755692

Website: <http://www.jbufa.com>

