

JBF5174-Ex 火灾声光报警器

使用说明书

(使用产品前, 请阅读使用说明书)

1 概述



JBF5174-Ex火灾声光报警器应用于青鸟消防JBF-11SF和JBF50XX火灾报警系统中, 当公共场所发生火灾时, 控制器发出火警命令, 火灾声光报警器发出高分贝火警声, LED灯闪烁。本产品属于本安型火灾声光报警器, 在用于石油、石化等具有防爆要求的1区及2区室内(非住宅内)防爆场所时, 需配接符合本安要求且具有[Ex ib Gb]IIC及以上防爆认证的安全栅使用。

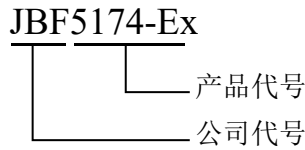
1.1 产品特点

- 内置消防行业专用朱鹮微处理器;
- 采用 SMT 表面贴装工艺;
- 采用消防二总线技术, 无极性要求;
- 施工中应采用双绞线, 导线截面积不小于 1.0mm²;
- 可通过编码设置两种不同的警报声或单独声、单独光等状态。

1.2 适用范围

- 火灾声光报警器能够与青鸟消防股份有限公司生产的 JBF-11SF 系列控制器、JBF50XX 系列控制器等配接使用;
- 适用于室内(非住宅内)公共场所, 如宾馆客房、办公楼、图书馆、影剧院、邮政大楼等。
- 适用于石油、石化等具有防爆要求的 1 区及 2 区室内(非住宅内)防爆场所。
- 应用设计遵照国家标准 GB 50116-2013《火灾自动报警系统设计规范》。

1.3 型号组成



2 工作原理

火灾声光报警器由消防二总线接口，警报声电路和 LED 灯电路及相应的处理电路组成，当有火灾发生时，控制器发出火警命令，声光报警器发出火警声，同时 LED 灯闪亮。

3 性能参数

环境特性

工作温度	-10~+55℃
贮存温度	-20~+65℃
相对湿度	≤95%（无凝露）

防爆特性

防爆标志	Ex ib IIC T6 Gb
防爆合格证号	CE20.2769X

电气特性

工作电压	DC18V-28V，调制型，控制器提供（需配接安全栅）
监视电流	≤ 205μA
报警电流	≤ 6mA（DC24V）
总线本安参数	Ui=28V Ii=93mA Ci=50pF Li=0mH Pi=1.0W
声压级	75.0dB~115.0dB（DC24V，A 计权）
变调周期	4.0s~5.0s
闪光频率	1.0Hz~1.5Hz

通讯特性

线制	二线制（无极性）
编址范围	1~200
编址方式	电子编码器
最远传输距离	1000m

兼容性

JBF-11SF 系列控制器、JBF50XX 系列控制器等

机械特性

外观	PANTONE T085-2-1 红色透明
外壳材质	PC (上壳) + ABS (底座)
产品质量	约 185g
外形尺寸	Φ100mm×H52mm (含底座)
IP 等级	IP34

认证特性

消防认证、防爆认证

执行标准

1)	GB 26851-2011 《火灾声和/或光警报器》
2)	GB 3836.1-2010 《爆炸性环境 第 1 部分：设备 通用要求》
3)	GB 3836.4-2010 《爆炸性环境 第 4 部分：由本质安全型“i”保护的的设备》

4 安装调试

4.1 安装说明/步骤

- 火灾声光报警器采用明装方式。
- 布线施工后，将火灾声光报警器底座固定在墙上（使用 M4 螺钉），安装孔距为 45mm~68mm，外形及安装尺寸如图 1 所示。

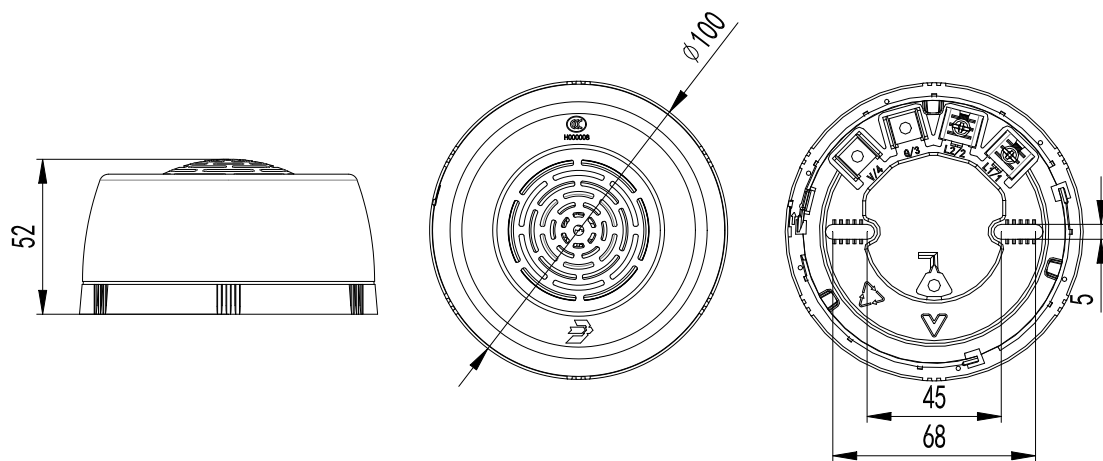


图 1 外形及安装尺寸图

- 安装之前需在安全区域使用电子编码器对其写入相应地址码，此地址码应与工程软件中的地址码相一致。
- 将消防二总线通过安全栅后接在底座 1、2 端子上，底座接线无极性。

- 火灾声光报警器在布线检查后、调试之前安装，以防止因不恰当安装作业造成损失。
- 每个安全栅最多可连接两只火灾声光报警器，接线图例如图 2 所示。

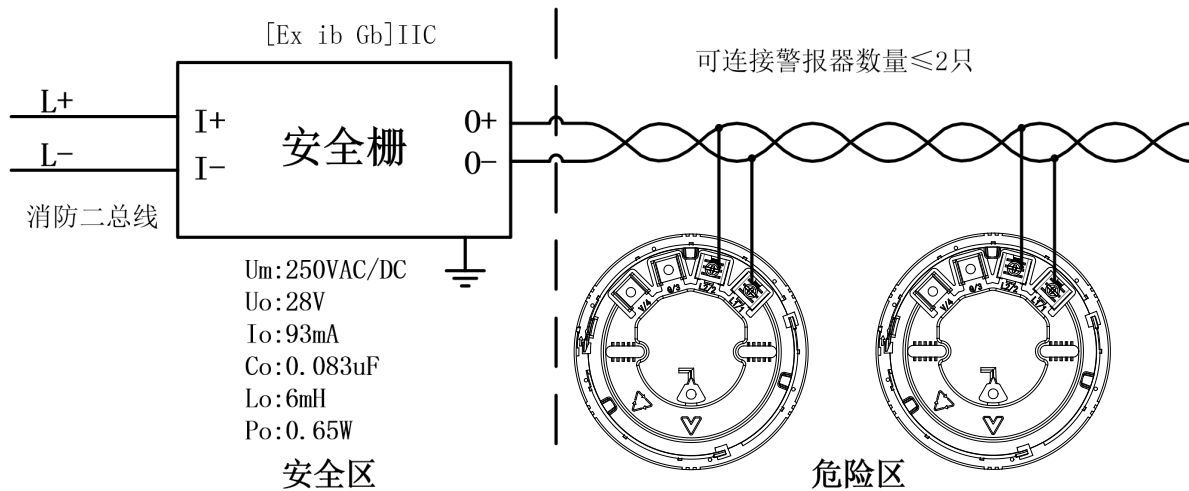


图 2 接线图例

说明：安全栅参数匹配关系需满足如下原则：

$U_i \geq U_o$ 、 $I_i \geq I_o$ 、 $P_i \geq P_o$ 、 $C_i + C_c \leq C_o$ 、 $L_i + L_c \leq L_o$;

其中： C_c 、 L_c ：安全栅到报警器之间连接线缆（或导线）允许总的分布电容和电感；其余符号详细意义见 GB 3836.4-2010 标准。

4.2 调试方法

- 首先用电子编码器对火灾声光报警器写入地址码，地址码范围为 1~200 号。
- 地址码写入成功后，将火灾声光报警器通过安全栅连接到控制器上，对其进行登记。
- 遇有火警时，控制器发出火警命令，火灾声光报警器则发出警报声、LED 灯闪亮。
- 可以通过特殊的地址码对火灾声光报警器进行工作模式设置：

工作模式	特殊地址码	备注
声光类型	201	
只声类型	202	
只光类型	203	

- 可以通过特殊的地址码对火灾声光报警器进行警报声设置：

警报声	特殊地址码	备注
火警声	204	
滴滴滴声	205	

- 可以通过特殊的地址码对火灾声光报警器进行状态设置：

状态	特殊地址码	备注
编址型	206	
恢复出厂默认状态	208	火警声、声光类型、编址型

5 故障分析与排除

故障现象	原因分析	排除方法	备注
控制器报故障	消防二总线未连接好	检查连接线	
	现场部件地址码与工程软件中地址码不一致	参照工程软件中地址码重新对现场部件写入地址码	
不能登记	未写入地址码	使用专用编码器对现场部件写入地址码	
	消防二总线未连接好	检查连接线	
	地址码范围错误	参照编码器说明书重新写入地址码，地址码范围 1~200	

6 保养、维护

- 日常维护、保养、校准。
- 定期进行报警试验，建议每半年一次。

7 开箱及检查

打开包装后，本产品应该包括：

火灾声光报警器	75 只/箱，不含底座
产品使用说明书	8 份/箱

打开包装后，请检查产品外观和功能；如发现火灾声光报警器有任何缺失或损坏，在确定是非人为因素造成的破损，请速与我们联系，我们将立即为客户更换处理。

8 注意事项、免责声明

- 在使用中，必须严格按照本说明书的描述进行安装与调试。
- 安全栅应安装在安全区域，本安侧和非本安侧接线应分开，并保持一定距离（至少50mm）。
- 经防爆检验合格的产品，不能随意更换或改动影响防爆性能的元器件和结构。
- 本公司保留对本说明书的最终解释权。

警告：产品外壳材质为塑料，有潜在静电电荷危险，避免摩擦，清洁时请用湿布擦拭！

产品在正常使用、维护和清洁时避免由静电电荷引起点燃危险，使用在爆炸环境中时，不应触碰和擦拭设备。如必须擦拭、触碰，则应在通风良好，无气体泄露的场所进行，并用拧干的湿布擦拭外壳，严禁用干布擦拭外壳。

青鸟消防股份有限公司

地 址：中国北京市海淀区成府路 207 号北大青鸟楼

邮 编：100871

服务热线：400 0089 119

传 真：010-62755692

网 址：<http://www.jbufa.com>

Jade Bird Fire Co., Ltd

Address: Jade Bird Building, 207 Chengfu Road,
Haidian District, Beijing, P.R. China

Post Code: 100871

Tel: 400 0089 119

Fax: +86-10-62755692

Website: <http://www.jbufa.com>

