

JBF5180 型气体释放警报器

安装使用说明书

一. 概述

1. 产品特点

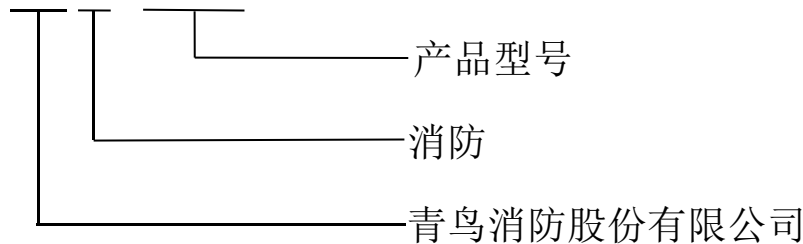
- 1.1 内置微处理器。
- 1.2 采用 SMT 表面贴装工艺。
- 1.3 两线制，两总线（无极性）。
- 1.4 施工中对导线无特殊要求，只要导线截面积不小于 1.0mm^2 均可正常使用。
- 1.5 气体释放警报器具有“放气勿入”红色发光标志，背景为白色，文字高度为 105mm。

2. 主要用途及适用范围

- 2.1 气体释放警报器可应用于青鸟消防灭火系统中，配合消防灭火装置使用。
- 2.2 用于气体保护区门上方，当发生火灾时，控制器发出联动控制命令，气体释放警报器 LED 灯闪烁，提示人员不能进入灭火场所。

3. 型号的组成及其代表意义

JBF 5180



4. 使用环境条件

- 4.1 工作温度： $-10\sim+55^{\circ}\text{C}$
- 4.2 相对湿度： $\leq 93\%RH(40\pm 2^{\circ}\text{C})$

二. 工作原理

气体释放警报器由总线接口和 LED 灯电路及相应的处理电路组成，当有火灾发生，气体喷洒时，控制器发出联动控制命令，气体释放警报器 LED 灯闪亮，显示“放气勿入”，防止有人误入，造成伤害。

三. 技术特性

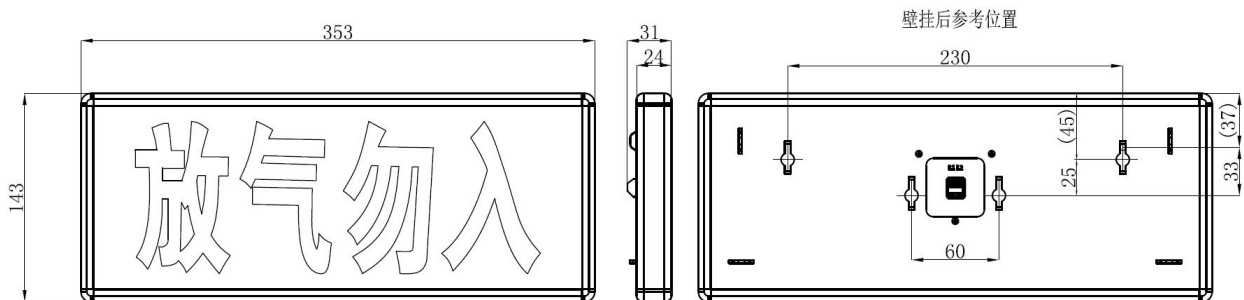
1. 主要参数

内容	技术参数
额定工作电压	总线供电
报警电流	$\leq 60\text{mA}$
光源	红色 LED
材质	外框和底壳是金属，面板和四角为塑料
表面亮度	$50\text{cd/m}^2\text{---}300\text{cd/m}^2$
闪光频率	$1\text{Hz}\sim 2\text{Hz}$

编码方式	电子编码
编码范围	1-200
外形尺寸	L353mm×H143mm×D24mm
线制	两线制，通讯线 L1、L2（无极性）
使用场所	室内（非住宅内）
安装方式	壁挂
阻燃等级	V0
执行标准	火灾声和/或光警报器 GB 26851-2011

2. 尺寸、重量

2.1 外形及安装孔尺寸

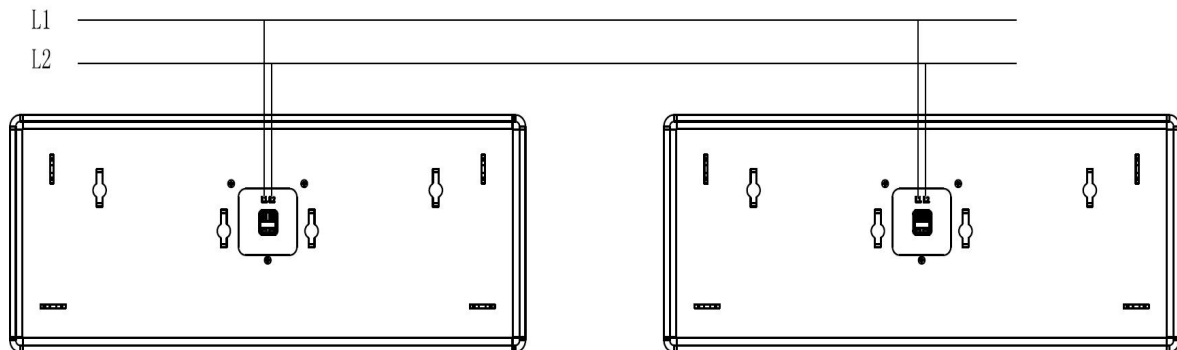


2.2 重量： 383g

四. 安装、调试

1. 安装程序、方法及注意事项

- 1.1 布线施工后，将气体释放警报器悬挂在墙上，安装大孔距为 230mm，小孔距为 60mm。
- 1.2 安装之前需用编码器对其写入相应地址码(1-200)。
- 1.3 总线连接底座端子 L1 和 L2。
- 1.4 气体释放警报器在布线检查后、调试之前安装，以防止因不恰当安装作业造成损失。
- 1.5 气体释放警报器接线图例：



2. 安装、调试后的验收试验项目、方法和判据：《火灾自动报警系统施工及验收规范》

五. 使用方法概述

首先用编码器对气体释放警报器 JBF5180 编码：将 2 根编码线夹的一端插入编码器中部插座中，另一端夹在气体释放警报器 JBF5180 的总线端子 L1、L2 上，长按编码器面板上的电源开关 3s 以上，液晶屏显示全部字符，自检后显示一横杠进入待机状态，输入编码地址（范围为 1-200），按下“写”

键进行编码，液晶屏显示“写”字样，等待时间 10 秒后，“写”字样消失有编址成功提示音及自动加一为写入成功，如“写”字样消失但未听到编址成功提示音且未自动加一为编码失败，应重新编址此地址。编址成功后，将气体释放警报器连接到控制器中，对其进行登记。遇有火警时，控制器发出联动控制命令，气体释放警报器 LED 灯闪亮，显示“放气勿入”，防止有人误入，造成伤害。

六. 安全使用注意事项

接线拧紧，防止出现线头松动，导致无法启动。

七. 故障分析与排除

故障现象	原因分析	排除方法	备注
灯不亮	1.总线未接通 2.通讯线无信号	1.接通总线 2.启动通讯信号	
灯亮度不够	总线电压小于 24V	查询总线电压	
不能登记	未编码	使用专用编码器对现场部件编码	
	总线未连接好	检查连接线	
	编码地址范围错误	参照编码器说明书重新编码，编码范围 1~200	

八. 保养、维修

- 1.日常维护、保养、校准
- 2.定期进行警报试验，建议每半年一次。

九. 开箱、检查及其我们的联系方式

打开包装后，本产品应该包括：气体释放警报器。如发现任意项有缺失或有损坏，请速与我们联系，我们将立即补全产品的缺失项，或者在确定是非人为因素造成的破损下，无条件的为客户更换新的产品。



产品名称/型号：气体释放警报器/JBF5180

地 址：中国北京市海淀区成府路 207 号北大青鸟楼
邮 编：100871
服务热线：400 0089 119
传 真：010-62755692
网 址：<http://www.jbufa.com>



Jade Bird Fire Co., Ltd.

Address : Jade Bird Building, 207Chengfu Road,
HaidianDistrict, Beijing, P. R. China

Post Code: 100871

Tel : 400 0089 119

Fax : +86-10-62755692

Website : <http://www.jbufa.com>