

JTW-ZF-JBF-W1110 独立式感温火灾探测报警器

使用说明书

(使用产品前, 请阅读使用说明书)

1 概述



JTW-ZF-JBF-W1110 独立式感温火灾探测报警器 (以下简称感温探测器) 是本公司基于青鸟 Chrip 无线通讯技术开发的无线感温火灾探测报警设备。该探测器是青鸟消防 HRP 无线专网系统的感温探测部件, 主要用于火灾初期温度升高, 当满足报警阈值时, 上报火警信息。本设备同时可以工作在独立模式下工作, 探测报警后现场进行鸣叫报警。

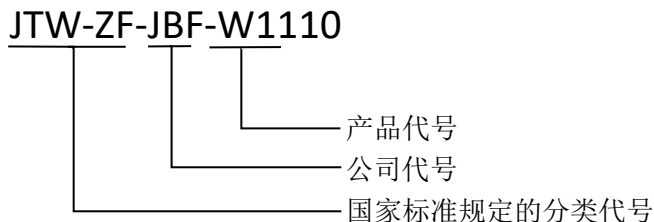
1.1 产品特点

- 电池供电, 独立式安装, 无需布线, 安装方便快捷。
- 远程智能报警, 可用手机 APP 查看设备状态;
- 具备电池欠压、设备离线、分离故障等多种故障报警功能
- 报警器应具有自检功能, 自检时报警器应发出火灾报警声、光信号

1.2 适用范围

- 应用设计遵照国家标准 GB 50116-2013 《火灾自动报警系统设计规范》；
- 适用于相对湿度较大、可能发生无烟火灾、经常有大量粉尘、正常情况有烟雾或蒸汽滞留的环境；
- 室内车库、吸烟室等；
- 其它不宜安装感烟探测器的厅堂和公共场所。

1.3 型号组成



2 工作原理

感温探测器由热敏电阻及相应的放大处理等电路组成。热敏电阻是一种具有温度敏感性的半导体电阻，阻值随温度的变化而变化，当温度达到设定报警阈值时探测器会发出声光报警信号。

3 性能参数

环境特性

工作温度	-10~+50℃
贮存温度	-20~+65℃
相对湿度	≤95% (无凝露)

防爆特性

防爆标志	不涉及
------	-----

电气特性

工作电压	DC3V（锂锰电池 CR17450，一节）
射频电磁场辐射 抗扰度	30V/M
监视电流	<15 μA
报警电流	平均电流（不含射频发射）≤15mA（DC3V）
确认灯	正常监视状态：指示灯每 48 秒绿色闪亮 1 次 故障状态：指示灯每 48 秒黄色闪亮 1 次 报警状态：指示灯红色常亮

通讯特性

网络类型	青鸟消防 HRP
工作频段	470-510 MHz
最远传输距离	探测器↔网关：1200m 中继器↔网关：1200m 探测器↔中继器↔网关：2400m （可视距离）

兼容性

支持接入青鸟消防 HRP 系统

机械特性

外观	白色（Pantone Q752-2-5）
外壳材质	塑料
产品质量	106g(不含电池)
外形尺寸	Φ98mm×H45mm（含底座）
防护等级	IP30

探测特性

保护面积	20m ² ~30m ²
------	------------------------------------

认证特性

消防认证

执行标准

1)	GB 30122-2013 《独立式感温火灾探测报警器》
----	------------------------------

4 安装调试

安装说明/步骤

4.1 安装说明/步骤

- 报警器的外形尺寸，如图 1、2、3 所示（单位：mm）。

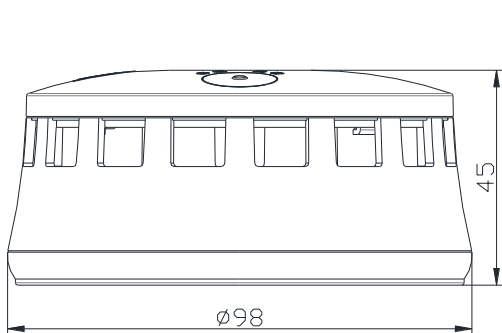


图 1 外形尺寸示意图

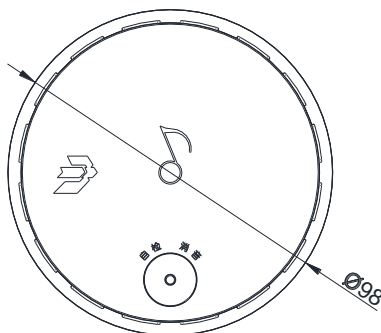


图 2 顶部示意图

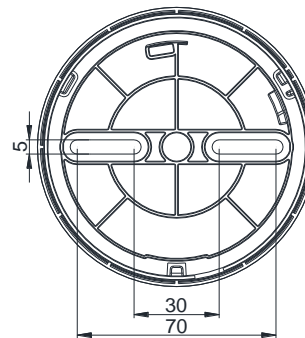


图 3 底座示意图

- 螺丝安装示意图（如图 3 所示）。

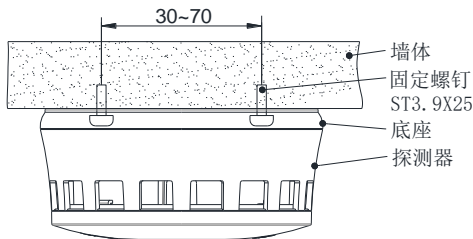


图 4 报警器螺丝安装示意图

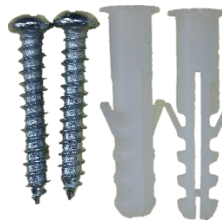


图 5 探测器安装用螺丝

● 粘贴式安装示意图：

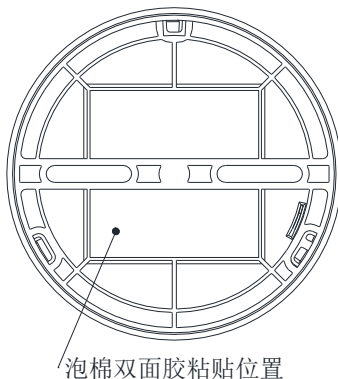


图 6 探测器粘贴安装示意图



图 7 探测器粘贴用双面胶

● 安装规范

- 设备至空调送风口边的水平距离，不应小于 1.5m；至多孔送风顶棚孔口的水平距离，不应小于 0.5m；设备至墙壁、梁边的水平距离，不应小于 0.5m；设备周围 0.5m 内，不应有遮挡物；
- 安装方式为吸顶安装，切勿侧壁安装；
- 安装时采用两颗螺钉（JG-YD-ST3.9×25）或泡棉双面胶粘贴安装（推荐使用螺钉安装。如需使用粘贴安装方式，须保证安装平面清洁、平整，并须定期检查探测器与天花板间是否粘贴牢固，防止发生掉落，造成不必要的损失和伤害，使用粘贴安装方式导致的意外和安全事故须用户自行承担）；
- 安装底座固定螺丝时，电动改锥调好力矩（建议扭力 2.8-3.9kgf*cm），防止力矩过大螺丝安装过紧导致底座变形；

- 设备安装时远离节能灯镇流器、运营商室分基站（蘑菇头）等具有强电磁干扰的设备；
- 安装步骤
 - 采用螺丝安装时，首先将底座用螺钉紧固在顶棚，指示灯朝向易于观察的方位（如：门口）。使用螺钉安装时，紧固底座固定螺钉，应确保螺钉帽端不超出底座上螺钉孔两边的护栏，具体如图 4 所示；
 - 采用粘贴方式安装时，对安装探测器的位置进行清洁处理，使得该位置光滑、平整、干燥、洁净。然后将探测器底座使用包装内提供的双面胶粘贴在处理过的位置上用力按压 1 分钟（指向灯需朝向门口等易于观察的位置）；
 - 将电池放置到电池仓内；然后进行探测器自检。
 - 自检操作：探测器上电后会立即闪亮一下，用于指示上电成功开始做配置和板级自检。长按消音按键即可进行自检操作，三秒后，指示灯三色闪亮，并发出报警声，松开按键，探测器进入正常运行状态。注：在探测器上电后，请务必进行以上自检操作，确保按下自检按键，探测器发出声光火警信号，并进入正常运行状态，如果按键按下无声光报警信号，请取下电池，检查电池扣接触是否良好，并重新上电并自检。
 - 最后，将探测器嵌入底座，顺时针方向拧紧即可。

4.1 调试方法

- 注册登记。
 - 使无线网关、无线中继、无线控制器等被注册设备进入“注册”状态（相关操作详见对应产品说明书）；
 - 探测器“自检”按键连按 3 次，等待无线网关、无线中继、无线控制器等被注册设备注册成功提示后，注册完成。
- 云端注册
 - 若探测器需要在云端显示，还需要在青鸟云进行设备注册，具体步骤如下；
 - 首先请用户扫描下图二维码（浏览器扫描），或在华为应用市场/小米应用商店/oppo 软件商店/应用宝/App Store 中，搜索“青鸟消防卫士”，下载“青鸟消防卫士”APP，并按照以下步骤进行注册；

IOS



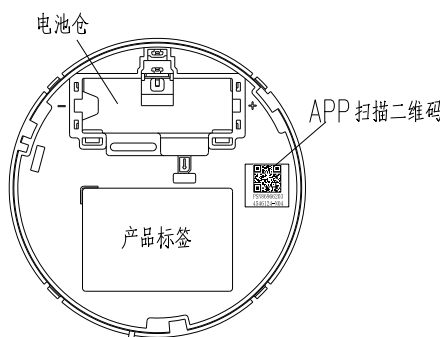
Android



APP 二维码

- 用户注册步骤：点击青鸟消防卫士 APP，再上下拖动点击需要登陆的系统，输入账号密码登陆软件。
- 使用青鸟消防卫士 APP 打开软件后，点击正下方二维码扫描框，扫描设备二维码（注：示例为感烟探测器，二维码下方有 PSN），按照 APP 界面所需填写信息对应选择（信息填写对应如下），填写完成后点击“确定”完成注册。

设备注册信息录入界面



		新增			
		现场部件		传输设备 有网关控制器 无网关控制器	
I 基础信息					
传输方式 必填项	部件传输方式*	无线	>		
设备型号 参考产品标签 必填项	设备类型*	无线感温探测器	>	设备类型 参考产品标签 必填项	
	型号*	JBF-W1110	>		
		系统类型	HRP高可靠性专用无线网络系统	>	选择系统类型 选填项
设备标识码, 扫描设备 后壳二维码后自动填写	编码地址*	01000101	☐		
		通讯类型*	青鸟无线专网	>	通讯类型 必填项
服务提供商 必填项	服务提供商*	青鸟无线专网	>		
		经纬度*	116.325132, 39.998854	📍	经纬度 注册时自动定位
填写设备具体安装位置 必填项	设备安装位置*		>		
		温度高限*	60		
		场所*	请选择	>	选择设备安装场景 必填项
		通道*	<input type="checkbox"/>		
		模拟量*	<input type="checkbox"/>		
上传图片 (格式不限)					
+					

- 正常运行时, 指示灯每 48s 周期闪亮。
- 功能测试。
 - 声响功能: 持续按键 3 秒后, 探测器发出火警声响; 松开按键, 声响消失。
 - 火警功能: 人为给探测器加温 (可采用吹风机), 探测器发出火警声响, 指示灯红灯常亮。报警信息上传到可配接青鸟边缘专网的火灾报警控制器上, 火灾报警控制器报出探测器火警; 温度降低后, 探测器火警自动消除。
 - 复位功能: 温度恢复室温后, 探测器会自动复位回归到正常监控状态。

- 消音功能：在火警状态下，用户按下按键，火警的鸣响暂停，指示灯红色常亮，探测器处于消音状态，消音状态持续 80s；80s 后，如果火警状态继续存在，蜂鸣器重新响起，如果用户需要消音，则需要再次按下按键。
- 网络测试：用户长按消音按键，探测器发出报警声，并同时上传网络数据（安装人员和技服人员使用）。
- 安装、调试后的验收试验项目、方法和判据：
 - 可根据《GB50166 火灾自动报警系统施工及验收规范》实施。
 - 注：如果没有安装电池，探测器底座将不能正常装入探测器。

5 故障分析与排除

故障现象	原因分析	排除方法	备注
指示灯黄色闪亮，有声响一次，周期约 48s	欠压故障 与底座分离	更换电池 与底座安装是否牢固	建议 7 天内完成更换，电池为专用电池，购买请联系当地经销商
巡检灯不良	电池接触不良	检查电池是否安反	
	电池没电	更换电池	

6 保养、维护

日常维护、保养、校准，定期进行报警试验，建议每半年一次。

7 开箱及检查

打开包装后，产品应包括：

独立式感温火灾探测报警器
电池
底座
说明书
安装螺钉及膨胀管
双面胶

请检查产品外观和功能，如发现任意项有缺失或有损坏，请速与当地经销商联系。

8 注意事项、免责声明

- 在使用中，必须严格按照本说明书的描述进行安装与调试。
- 电池使用
 - 本产品需在安装电池的情况下使用。
 - 电池类型：DC3V 锂锰电池（CR17450）。注：禁止使用碳性电池（如 6F22）。
 - 使用期限：常规使用条件下，电池可连续工作 3 年。注：常规使用条件指“探测器大部分时间处于正常监视状态下”。根据 GB 29837-2013《火灾探测报警产品的维修保养与报废》相关规定，产品使用寿命一般不超过 12 年（不包含电池）。
- 使用粘贴方式安装探测器虽然方便快捷，但是要特别注意这种安装方式存在不确定性，极易因为环境等因素导致探测器意外掉落。
- 使用粘贴安装方式时，须定期检查探测器与天花板间是否粘贴牢固，防止发生掉落，造成不必要的损失和伤害。
- 本产品的主要报警方式为声响报警，尽管本产品的报警声大于 80dB（3m），但是对于部分听力受损或退化的人群，仍然存在听不到本产品报警声的可能。
- 使用粘贴安装方式导致的意外和安全事故须用户自行承担。
- 本公司保留对本说明书的最终解释权。
-

青鸟消防股份有限公司

地 址：中国北京市海淀区成府路 207 号北大青鸟楼

邮 编：100871

服务热线：400 0089 119

传 真：010-62755692

网 址：<http://www.jbufa.com>

Jade Bird Fire Co., Ltd

Address: Jade Bird Building, 207 Chengfu Road,
Haidian District, Beijing, P.R. China

Post Code: 100871

Tel: 400 0089 119

Fax: +86-10-62755692

Website: <http://www.jbufa.com>

青鸟消防股份有限公司

