

JBF1373 火灾声光报警器

使用说明书

(使用产品前, 请阅读使用说明书)

1 概述



JBF1373 为非编码型火灾声光报警器, 应用于青鸟消防 JBF-11SF 和 JBF50XX 火灾报警系统中, 当公共场所发生火灾时, 控制器通过总线控制模块控制 DC24V 电源驱动火灾声光报警器发出高分贝火警声, LED 灯闪烁。适用于室内 (非住宅内) 公共场所, 如宾馆客房、办公楼、图书馆、影剧院、邮政大楼等。

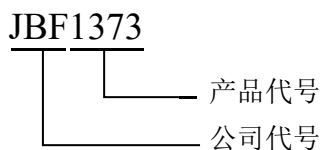
1.1 产品特点

- 非编码型;
- 内置微处理器;
- 采用 SMT 表面贴装工艺;
- 两线制, 由 DC24V 电源驱动工作;
- 施工中应采用双绞线, 导线截面积不小于 1.5mm²;

1.2 适用范围

- 火灾声光报警器能够与青鸟消防公司生产的 JBF-11SF 系列控制器、JBF50XX 系列控制器、JBF5141 输入/输出模块等产品配接使用;
- 适用于室内 (非住宅内) 公共场所, 如宾馆客房、办公楼、图书馆、影剧院、邮政大楼等。
- 应用设计遵照国家标准 GB 50116-2013 《火灾自动报警系统设计规范》。

1.3 型号组成



2 工作原理

火灾声光警报器由 DC24V，警报声电路和 LED 灯电路及相应的处理电路组成，当有火灾发生时，控制器通过总线控制模块控制 DC24V 电源驱动火灾声光警报器发出高分贝火警声，同时 LED 灯闪亮。

3 性能参数

环境特性

工作温度	-10~+55℃
贮存温度	-20~+65℃
相对湿度	≤95%(无凝露)

电气特性

工作电压	DC24V (DC18V~28V)
报警电流	≤ 50mA (DC24V)
声压级	80.0dB~115.0dB (DC24V, A 计权)
变调周期	3.0s~5.0s
闪光频率	1.0Hz~1.5Hz

兼容性

JBF50XX 系列控制器、JBF-11SF 系列控制器、JBF5141 输入/输出模块

机械特性

外观	灯罩 PANTONE T085-2-1 红色透明；上壳 RAL9003 白色
外壳材质	塑料
产品质量	约 98g
外形尺寸	Φ100mm×H60mm (含底座)

执行标准

1	GB 26851-2011 《火灾声和 / 或光警报器》
---	------------------------------

4 安装调试

4.1 安装说明/步骤

- 火灾声光警报器采用明装方式。
- 布线施工后，将火灾声光警报器底座固定在墙上（使用 M4 螺钉），安装孔距为 45mm~68mm，外形及安装尺寸如图 1 所示。

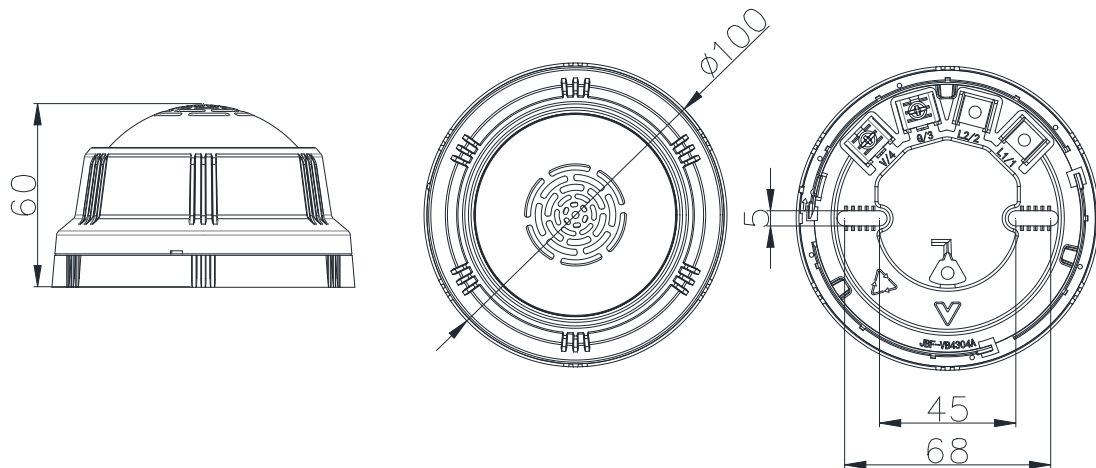


图 1 外形及安装尺寸图

- 将 DC24V 和 GND 连接在底座 V 和 G（无极性）。
- 火灾声光警报器在布线检查后、调试之前安装，以防止因不恰当安装作业造成损失。
- 火灾声光警报器接线图例（如图 2 所示）

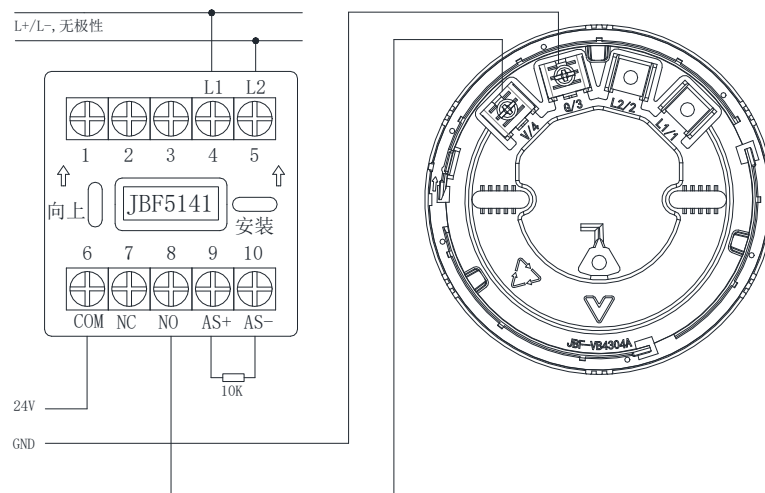


图 2 接线图例

4.2 调试方法

- 遇有火警时，控制器发出火警命令，模块发出启动命令，火灾声光警报器则发出警报声、LED 灯闪亮。

5 故障分析与排除

故障现象	原因分析	排除方法	备注
声光不启动	DC24V 电源未接通	重新接通电源 DC24V	
	声光损坏	更换新声光	

6 保养、维护

- 日常维护、保养、校准。
- 定期进行报警试验，建议每半年一次。

7 开箱及检查

打开包装后，本产品应该包括：

火灾声光警报器（不含底座）
产品使用说明书

如发现任意项有缺失或有损坏，请速与我们联系，我们将立即补全产品的缺失项，或者在确定是非人为因素造成的破损下，无条件的为客户更换新的产品。

8 注意事项、免责声明

- 在使用中，必须严格按照本说明书的描述进行安装与调试。
- 本公司保留对本说明书的最终解释权。

青鸟消防股份有限公司

地 址：中国北京市海淀区成府路 207 号北大青鸟楼

邮 编：100871

服务热线：400 0089 119

传 真：010-62755692

网 址：<http://www.jbufa.com>

Jade Bird Fire Co., Ltd

Address: Jade Bird Building, 207 Chengfu Road,
Haidian District, Beijing, P.R. China

Post Code: 100871

Tel: 400 0089 119

Fax: +86-10-62755692

Website: <http://www.jbufa.com>

