

# JTY-GD-JBF5100 点型光电感烟火灾探测器

## 使用说明书

(使用产品前，请阅读使用说明书)

### 1 概述



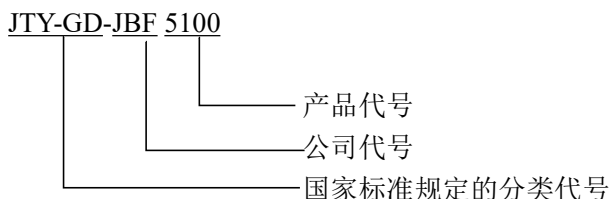
#### 1.1 产品特点

- 内置消防行业专用朱鹮微处理器，探测器对自身采集到的数据进行存储和判断，具有自诊断功能；
- 污染自动补偿。根据自身的污染程度进行零位漂移，最大程度减少误报；
- 适用范围广，对不同材质燃烧后产生的白烟或黑烟均可响应；
- 抗干扰、抗潮湿能力强；
- 二总线，无极性。功耗低，最远传输距离 1000m。

#### 1.2 适用范围

- 点型光电感烟火灾探测器是对火灾早期阶段和阴燃阶段所产生的烟雾粒子作出有效的响应。主要用来探测可见或不可见的燃烧产物及起火速度缓慢的初期火灾，适用于宾馆客房、办公楼、图书馆、影剧院邮政大楼等公共场所，或用于其它不宜安装感温探测器的厅堂和公共场所。
- 满足国家标准：GB 4715-2005《点型感烟火灾探测器》。

#### 1.3 型号组成



## 2 工作原理

点型光电感烟火灾探测器由迷宫，红外发射部分，红外接收部分及相应的放大处理等电路组成。正常工作时，当迷宫中没有烟时，红外发射管发出的红外光不能到达接收管，因此，放大器没有输出；而当迷宫中有烟时，红外发光管发出的光由于烟的散色作用，有部分红外光到达接收管，迷宫中烟的浓度越大，放大器输出就越大，当烟浓度达到设定报警阈值时电路给出报警信号。

## 3 性能参数

### 环境特性

工作温度	-10~+55℃
贮存温度	-20~+65℃
相对湿度	≤95%（无凝露）

### 防爆特性

防爆标志	不涉及
------	-----

### 电气特性

工作电压	DC24V（DC19V~DC27V）调制型，控制器提供
监视电流	≤0.3mA（DC24V）
报警电流	≤1mA（DC24V）
确认灯	监视状态瞬时微亮，报警常亮（红色）

### 通讯特性

线制	二线制（无极性）
编址范围	1~200
编址方式	电子编码器
最远传输距离	1000m

### 兼容性

	JBF-11SF、JBF50XX 等系列控制器
--	-------------------------

### 机械特性

外观	PANTONE Warm Gray 1 C 米白色
外壳材质	ABS
产品质量	92.5g
外形尺寸	Φ100mm × H 46mm（含底座）

**探测特性**

保护面积	保护面积 60-80m <sup>2</sup>
------	--------------------------

**认证特性**

消防认证
------

**执行标准**

GB 4715-2005 《点型感烟火探测器》
-------------------------

## 4 安装调试

### 4.1 安装说明/步骤

- 外形及安装尺寸如图 1 所示：

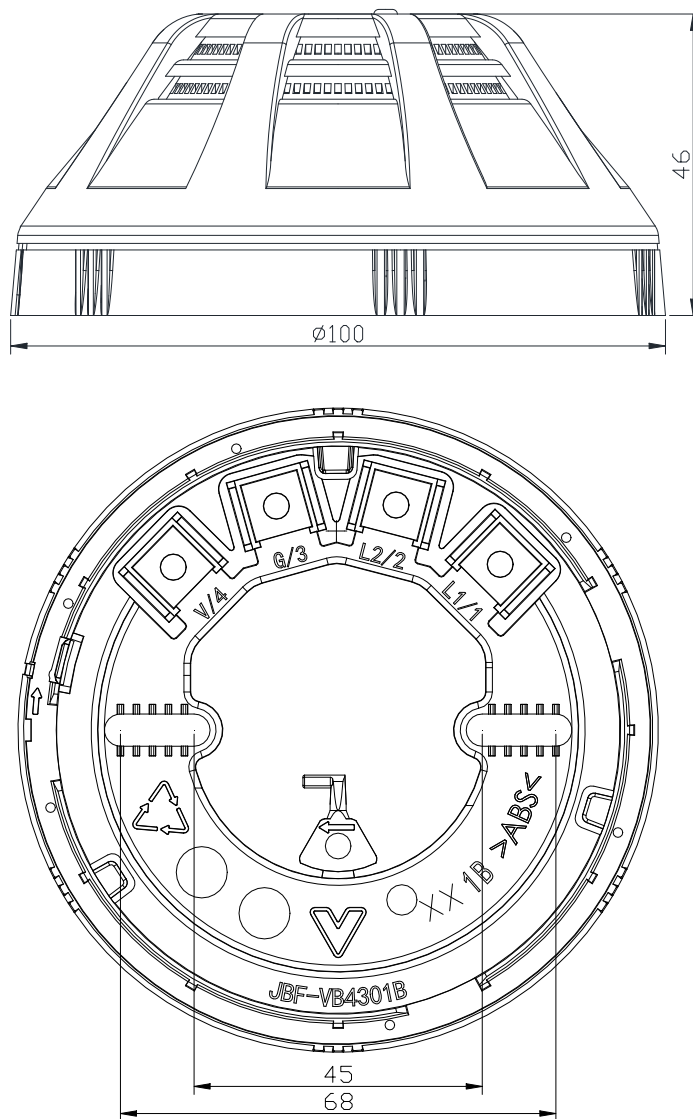


图 1 外形及安装尺寸图

- 将探测器底座用 2 只 M4 的螺钉紧固在预埋盒上；
- 采用截面积 1.0mm<sup>2</sup> 以上的双绞导线，将回路两总线 L1、L2 分别接在端子 L1 和端子 L2 上，接线不分极性；
- 用编码器对探测器写入部位号（1-200）；
- 将探测器嵌入底座，然后按顺时针方向拧紧即可；
- 安装时宜带手套操作，以保持探测器外壳清洁；
- 安装图例：

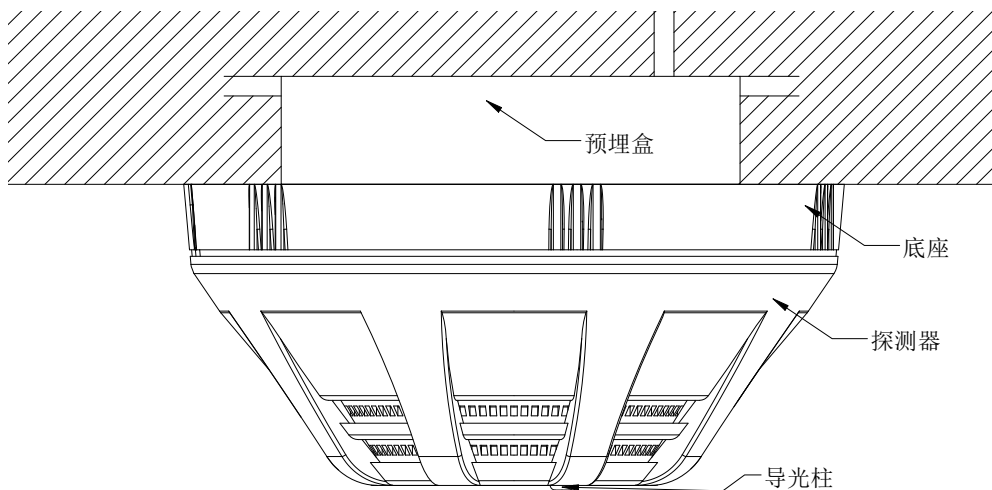


图 2 安装图例

- 接线图例：

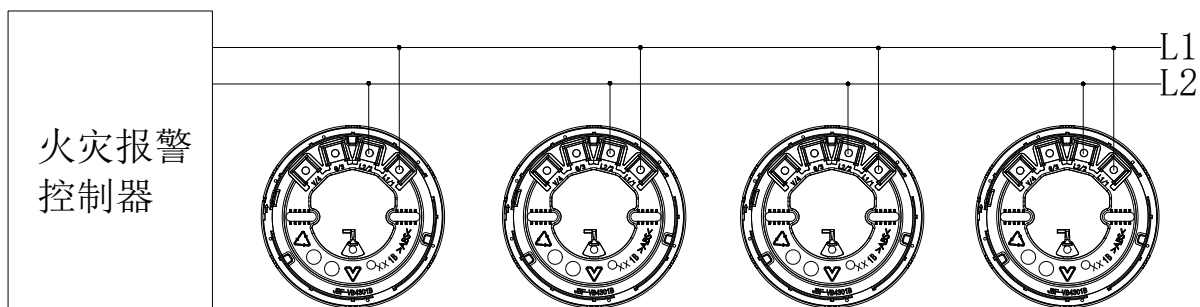


图 3 接线图例

## 4.2 调试方法

- 验收依据：《火灾自动报警系统施工及验收规范》

## 5 故障分析与排除

故障现象	原因分析	排除方法	备注
巡检灯不亮	未开通电源	打开电源	
	接触不良	重新接线	
巡检灯亮，报故障	现场部件有重号	使用编码器对现场部件重新编码	
不能登记	探测器未编码	使用编码器对现场部件编码	
	编码地址范围错误	参照编码器说明书重新编码	
上电报火警	迷宫腔内有灰尘，污染较重	用吹风机或其它吹气工具将灰尘清除	若仍报火警，请寄回公司处理
	现场部件有重号	使用编码器对现场部件重新编码	

## 6 保养、维护

- 日常维护、保养、校准：  
建议检测验收前加防尘罩保护，但系统正式运行前一定要去掉防尘罩。
- 长期停放时的维护、保养：  
定期进行加烟试验，建议每半年一次。

## 7 注意事项、免责声明

- 在使用中，必须严格按照本说明书的描述进行安装与调试。
- 本公司保留对本说明书的最终解释权

## 青鸟消防股份有限公司

地 址：中国北京市海淀区成府路 207 号北大青鸟楼

邮 编：100871

服务热线：400 0089 119

传 真：010-62755692

网 址：<http://www.jbufa.com>

Jade Bird Fire Co., Ltd

Address: Jade Bird Building, 207 Chengfu Road,  
Haidian District, Beijing, P.R. China

Post Code: 100871

Tel: 400 0089 119

Fax: +86-10-62755692

Website: <http://www.jbufa.com>

