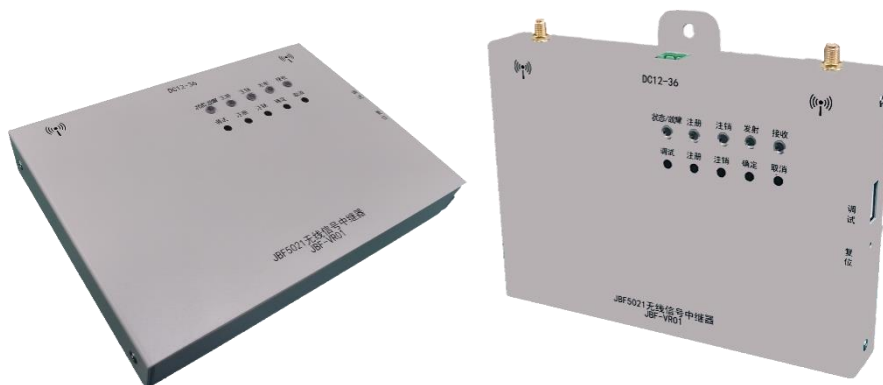


# JBF-VR01 无线信号中继器

## 使用说明书

(使用产品前，请阅读使用说明书)

### 1 概述



JBF-VR01 无线中继器是针对为青鸟消防的无线终端设备与 JBF5021 家用火灾报警控制器通讯连接而设计的一款无线中转器。其主要功能是当无线感烟探测器安装位置超出 JBF5021 家用火灾报警控制器的通讯接收范围时，将无线感烟探测器发送的无线数据转发给 JBF5021 家用火灾报警控制器，达到延长无线终端与 JBF5021 家用火灾报警控制器之间通信距离的目的。

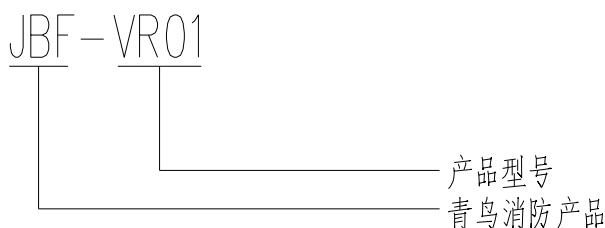
#### 1.1 产品特点

- 无线系统采用树状拓扑结构组网，VR01 具有注册、注销等功能。
- 可实现两级级联。
- 内部具有数据缓存功能，探测器集中发送数据时可以有效避免堵塞。
- 直流供电，供电电压工作范围 DC12~36V/0.5A，无极性。

#### 1.2 适用范围

- 中继器安装于现场，用于对现场 JBF5021 家用火灾报警控制器无线通讯距离不足的场所，用以延长通讯距离；
- 适用于在普通住宅、学校宿舍、别墅、古建筑及小型商场、家居、歌舞厅等场所。

#### 1.3 型号组成



## 2 工作原理

本产品通过接收现场无线设备信息，同步透传至 JBF5021 家用火灾报警控制器，完成设备心跳、火警、故障等信息的上报，同时也可接收 JBF5021 家用火灾报警控制器的下行复位、启动等命令，完成对现场设备的控制。

## 3 性能参数

### 环境特性

工作温度	-10~+55℃
贮存温度	-20~+65℃
相对湿度	≤95%(无凝露)

### 防爆特性

防爆标志	不涉及
------	-----

### 电气特性

工作电压	DC12V-36V
监视电流	35mA
报警电流	40mA
确认灯	监视状态瞬时状态灯绿灯闪亮，故障状态时故障灯黄灯闪亮

### 通讯特性

线制	不涉及
带载数量	30
注册方式	JBF-VR01 需在 JBF5021 上注册登记
最远传输距离	JBF-VR01 与 JBF5021 之间：视距 300m JBF-VR01 与无线终端之间：视距 300m

### 兼容性

兼容 JBF5021 家用火灾报警控制器系统无线产品	
----------------------------	--

### 机械特性

外观	驼皱 203 低光，灰白
外壳材质	1.0mm 镀锌板
产品质量	637g
外形尺寸	L183mm×W149mm×H27mm

### 探测特性

保护面积	不涉及
------	-----

**认证特性**

不涉及

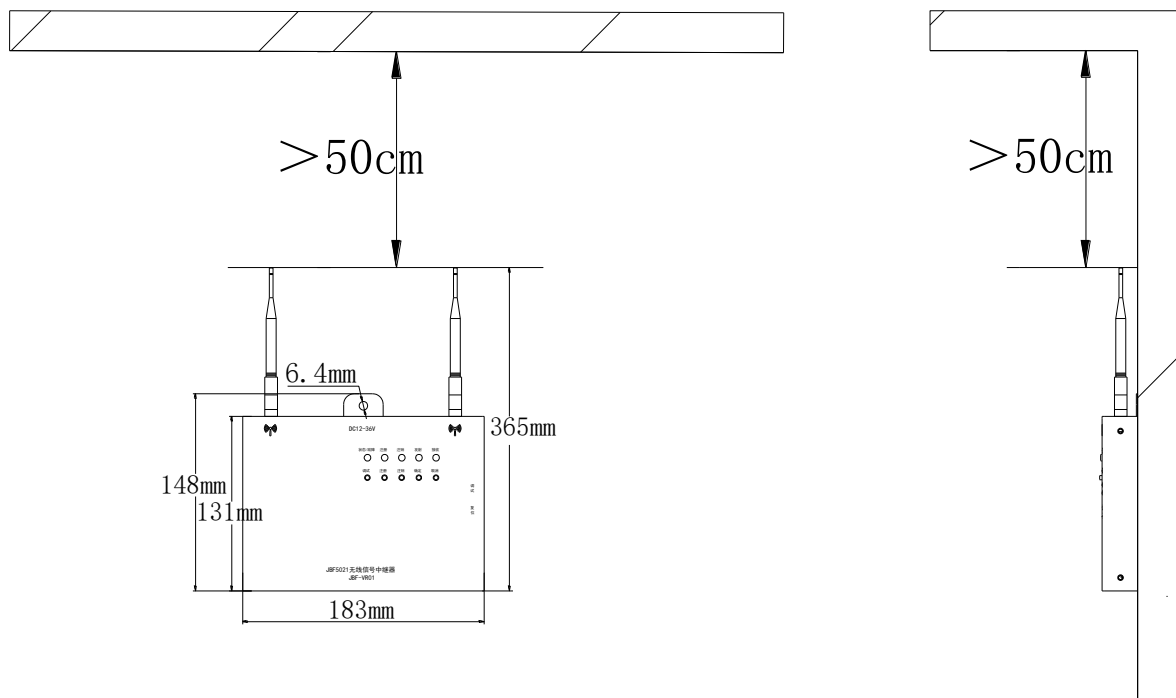
**执行标准**

1)	*参照《无线联网火灾报警系统通用技术要求》
----	-----------------------

## 4 安装调试

### 4.1 安装说明/步骤

- 将 2P 接线端子接在 DC12~36V/0.5A 电源上；
- 安装天线，将两只胶棒天线分别安装在无线中继器两个天线端子上；
- 测试现场网络环境，找到无线中继器安装的合适位置（现场测试时，保留一只探测器与中继器通讯，将探测器登记在中继器上后，到达探测器安装位置，短按探测器按键 3 次，查看中继器上接收闪烁颜色，闪烁绿或黄灯时，表示信号正常；闪烁红灯或不闪灯时，表示信号弱或没有收到信息，中继器需更换位置。如现场 1 个中继器不能满足所有现场设备在 JBF5021 控制器或中继器上传输信号值均为正常（-90dBm 以上）时，需增加中继器）；
- 将无线中继器使用螺钉（建议使用 ST5.5×25mm 自攻螺钉）安装在所选位置上；



注：无线中继器安装位置需远离强电磁干扰设备，并且需保证天线安装应保持与地面垂直，天线距离天花板距离不小于 50cm，应保证天线周围至少有一侧无遮挡。

### 4.2 调试方法

- 中继器在 JBF5021 上登记
  - JBF5021 按“功能”按键，进入菜单后，选择“设置→无线部件→无线”菜单，进入后按“功能”按键调节光标至部件编号位置；
  - 选择对应编号后，移动光标至“确认”，按“确认”键；

- 短按中继器“调试”按键 3 次，JBF5021 上显示“地址已登记”，并且部件编号自动加一，此时完成中继器登记；
- 中继器登记现场设备
  - 长按中继器“注册”按键，待“注册指示灯”绿灯闪烁；
  - 短按现场设备按键 3 次，“注册指示灯”绿灯长亮；
  - 按下中继器“确定”按键，“注册指示灯”绿灯闪烁 5 次后熄灭。
- 中继器注销现场设备。
  - 长按中继器“注销”按键，待“注销指示灯”红灯闪烁；
  - 短按现场设备按键 3 次，“注销指示灯”红灯长亮；
  - 按下中继器“确定”按键，“注销指示灯”红灯闪烁 5 次后熄灭。

注：现场设备如需通过中继器转发需在中继器上登记对应设备，并且在 JBF5021 上注册该设备（中继器在 JBF5021 上注册时，需注册为现场部件）。

## 5 故障分析与排除

故障现象	原因分析	排除方法	备注
黄色故障灯闪亮	现场设备通讯故障	查看 JBF5021 控制器上是否报出现场设备(该设备在中继器上已注册)通讯故障，检查对应现场设备是否有电，或者摘下设备拿到中继器附近测试设备是否能上线	
	与主机通讯故障	检查 JBF5021 控制器上该中继器是否显示为故障状态	

## 6 保养、维护

定期测试中继器上传信号值是否正常（JBF5021 家用火灾报警控制器进入“测试”界面，中继器快速短按“调试”按键 3 下；信号值在-90dBm 以上为正常，如信号值低于-90dBm，重复测试并且检查天线是否接触良好），建议每半年一次。

## 7 开箱及检查

打开包装后，本产品应该包括：

无线中继器	1 只
产品使用说明书	1 份
胶棒天线	2 只
2P 插拔绿端子	1 个

如发现任意项有缺失或有损坏，请速与我们联系，我们将立即补充产品的缺失项，或者在确定是非人为因素造成的破损下，无条件的为客户更换新的产品。

## 8 注意事项、免责声明

- 在使用中，必须严格按照本说明书的描述进行安装与调试。
- 本公司保留对本说明书的最终解释权。

## 青鸟消防股份有限公司

地 址：中国北京市海淀区成府路 207 号北大青鸟楼

邮 编：100871

服务热线：400 0089 119

传 真：010-62755692

网 址：<http://www.jbufa.com>

Jade Bird Fire Co., Ltd

Address: Jade Bird Building, 207 Chengfu Road,  
Haidian District, Beijing, P.R. China

Post Code: 100871

Tel: 400 0089 119

Fax: +86-10-62755692

Website: <http://www.jbufa.com>

