

JBF4372L 无线声光警报器

使用说明书

(使用产品前，请阅读使用说明书)

1 概述



JBF4372L 声光警报器是本公司开发的可实现 LoRaWAN 组播控制的无线声光警报器。该现场部件是无线智慧广域网消防系统的组成部件，主要用于消防声光警报，可以手动控制或消防联动控制，满足消防分区的快速警报功能。在使用过程中，通过手机 APP 或青鸟消防云发出手动控制指令，或产生青鸟消防云系统的联动信号，通过 LoRaWAN 网络的无线信道对此部件下发控制指令。

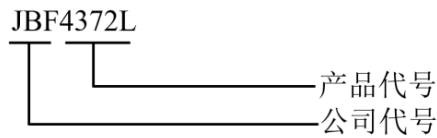
1.1 产品特点

- 内置微处理器。
- 采用 SMT 表面贴装工艺。
- 采用 DC24V 电源适配器进行供电（不分极性），安装方便，无需独立布线。
- 通过 LoRaWAN 通讯技术与青鸟消防云及其他现场部件组成无线火灾自动报警控制系统。
- 视距通讯距离为 700 米（空旷环境）。
- 多播下行控制集体快速响应。
- 上行快速完成控制反馈应答。
- 测试指令控制声或光单独控制。

1.2 适用范围

- 无线声光警报器可应用于青鸟消防云无线火灾报警系统中。
- 用于公共场所发生火灾时，无线网关发出火警命令，无线声光警报器收到后发出高分贝火警声，LED 灯闪烁。
- 适用于室内（非住宅内）公共场所，如宾馆客房、办公楼、图书馆、影剧院、邮政大楼等。

1.3 型号组成



2 工作原理

部件内嵌微处理器模组，微处理器搭载 LoRaWAN 协议栈进行无线网络通信，同时实现声光警报的声音驱动和光驱动。部件和内部模组编号为 8 字节全球唯一码编码。无线模组通过 LoRa 广域网接收来自青鸟消防云的控制信息，按照指令内容启动声光；模组可以同时响应单播或组播指令，并进行对应的上行应答。

3 性能参数

环境特性

工作温度	-10~+55℃
贮存温度	-20~+65℃
相对湿度	≤95% (无凝露)

防爆特性

防爆标志	不涉及
------	-----

电气特性

工作电压	DC24V (通过电源适配器提供)
报警电流	≤ 50mA (DC24V)
声压级	75dB~100.0dB (A 计权)
变调周期	2.0S~4.0S
闪光频率	1.5Hz~2.0Hz
使用场所	室内 (非住宅内)

通讯特性

网络类型	LoRa 广域网
工作频段	470~510MHz
工作模式	C 类
最远传输距离	700m

兼容性

	仅支持青鸟定制 LoRaWAN
--	-----------------

机械特性

外观	壳体 PANTONE Warm Gray 1 C 米白色 灯罩 Pantone T085-2-1 红色透明
外壳材质	壳体 ABS, 灯罩 PC
产品质量	173g
外形尺寸	Φ102mm×H81mm (含底座)

探测特性

保护面积	不涉及
------	-----

认证特性

	不涉及
--	-----

执行标准

1	参考 GB 26851-2011 《火灾声和/或光报警器》
---	-------------------------------

4 安装调试

4.1 安装说明/步骤

- 布线施工后, 将无线声光报警器电源底座固定在墙上, 安装孔距为 60mm。
- 采用外接 DC24V 电源适配器 (或其他输出能力不低于 0.5A 的 DC24V 的供电装置) 连接无线声光报警器电源底座 V, G 端子 (不分极性)。
- 将无线声光报警器顺时针旋转扣至电源底座上, 至此无线声光报警器的硬件安装。

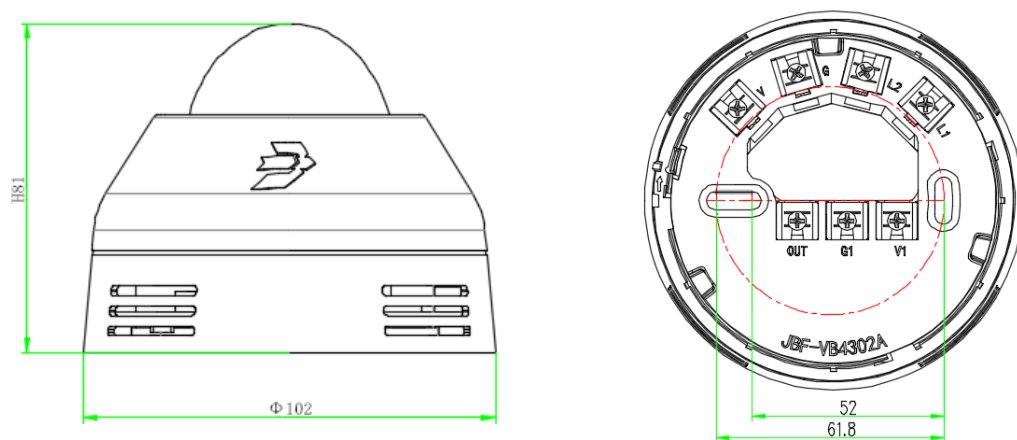
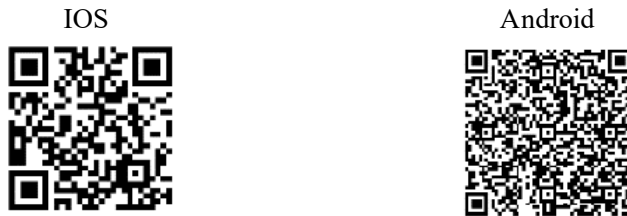


图 1 外形及安装尺寸图

- 注册

■ 方法一: Web 端登录:


- ◆ 打开浏览器，输入网址（推荐使用 Google 浏览器，网址：<http://fire-iot.jbufacloud.com:8080/#/login>），左侧选择“社会单位”，输入专业人员账号密码，进入后鼠标移至屏幕最左侧停留，显示出相关操作选项，点击“消防设施”，在打开的页面中点击“新增”，在“现场部件”中按照要求填写相关设备信息后并保存，
- ◆ 注册完成后，“消防设施”菜单下，选择“场所设置”（添加场所：左侧选择“场所/分区”进入后点击“新增根场所”，按照操作完成信息添加），进入后在对应设备前空白方框内打“✓”，选择完成后，在右侧相对应场所位置点击“+”，显示“设置成功”，即完成对应场所绑定。
- 方法二：APP 登录：
 - ◆ A：首先请用户使用手机浏览器扫描下图二维码，或在华为应用市场/小米应用商店/oppo 软件商店/应用宝中，搜索“青鸟消防卫士”，下载“青鸟消防卫士” APP（IOS 用户在 AppStore 中搜索“青鸟消防卫士”），并按照以下步骤进行注册



APP 二维码

- ◆ B：用户注册步骤：点击青鸟消防卫士 app，再上下拖动点击“社会单位”。进入后使用对应专业账号，输入账号密码登陆软件，进入后点击下方二维码扫描框，扫描二维码，参照下图提示完成注册。

APP设备注册信息录入界面

新增		✓
选择设备安装场景 选填项	场景名称 选择场景 >	
	安装位置 输入安装位置	填写设备具体安装位置 选填项
设备标识码，扫描设备 后壳二维码后自动填写	设备标识 33530124133c0947	
	设备类型 无线声光 >	设备类型 必填项
设备型号 必填项	型 号 JBF4372L >	
	通讯类型 LoRaWan >	通讯类型 必填项
服务提供商，见标签 必填项	服务提供商 >	
	联系人及联系电话	
	+ 添加	填写设备联系人 最多5人，可不填
设备标识码，扫描设备 后壳二维码后自动填写	二维码	

- 网络注册：
 - 自动配置：在网关配置完成的情况下，将无线声光报警器的电源接通，无线声光报警器闪灯一次，并在 2 分钟内上报开机事件数据。
 - 手动配置：如果发现声光报警器没有进行上报消息，或需要立刻进行消息上报，则可以连续按键 3 次，声光报警器闪灯（如果已经注册在服务器并启用多播功能，则在同步后会鸣声一次）。



图 2 电源底座的按钮位置图示

4.2 调试方法

- 手动启动与停止：进入“社会单位”权限下，选择：消防设施->设置->无线联动配置，在对应分区后，点击“启动”按钮，根据启动数量，检测无线声光报警器的工作是否正常。
- 联动控制：进行联动规则设置，在对应分区后。自动方式选择“允许”，联动条件下根据实际情况选择联动条件，当有火警信息，并且满足相关联动条件时，无线声光报警器自动启动发出声光报警；取消自动允许，无线声光报警器不具备自动启动功能。

5 故障分析与排除

故障现象	原因分析	排除方法	备注
声光未工作	电源未接通	确认电源正确安装	
声光不能启停	未注册	正确注册到青乌云	
	不在有效通讯距离内	近距离（距离网关）启停声光	调整安装位置，或调整网关位置
	未（错误）添加至分区	正确添加至分区	
	上行心跳失败	点按三下按键，主动上报一包心跳	参考手动设置工作模式步骤
	多播组未同步	点按三下按键，触发主动上报并同步	声光发声表示已同步多播组。

6 保养、维护

- 日常维护、保养、校准。
- 定期进行报警试验，建议每半年一次。

7 开箱及检查

打开包装后，本产品应该包括：

无线声光警报器	1 只
无线声光警报器电源底座	1 个
DC24V 电源适配器	1 个
使用说明书	6 份/箱

如发现任意项有缺失或有损坏，请速与我们联系，我们将立即补全产品的缺失项，或者在确定是非人为因素造成的破损下，无条件的为客户更换新的产品。

8 注意事项、免责声明

- 在使用中，必须严格按照本说明书的描述进行安装与调试。
- 本公司保留对本说明书的最终解释权。

青鸟消防股份有限公司

地址：中国北京市海淀区成府路 207 号北大青鸟楼

邮编：100871

服务热线：400 0089 119

传真：010-62755692

网址：<http://www.jbufa.com>

Jade Bird Fire Co., Ltd

Address: Jade Bird Building, 207 Chengfu Road,

Haidian District, Beijing, P.R. China

Post Code: 100871

Tel: 400 0089 119

Fax: +86-10-62755692

Website: <http://www.jbufa.com>

