

# JBF5155 型输入/输出模块

## 使用说明书

(使用产品前, 请阅读使用说明书)

### 1 概述



JBF5155 型输入/输出模块(以下简称模块)是青鸟消防股份有限公司开发的应用于 JBF-51S、JBF-11SF 专线系统中的专用模块, 用来实现对大型消防设备进行专线启停控制并接收反馈信号。

#### 1.1 产品特点

- 内置微处理器。
- 采用 SMT 表面贴装工艺。
- 通信采用二线技术, 有极性要求。
- 施工中建议使用双绞线, 导线截面积不小于 1.0mm<sup>2</sup>。
- 本模块采用易于客户施工、维护的插拔式结构。先安装底座, 线路检查完成后再装主体进行开通调试。
- 具备输入、输出线路检测功能。
- 具备持续输出、脉冲输出两种工作方式。

#### 1.2 适用场所

- 满足 GB 16806-2006 《消防联动控制系统》。
- 适用于宾馆、办公楼、图书馆、影剧院、邮政大楼、住宅、商场等消防风机、水泵房场所。

#### 1.3 型号组成



## 2 工作原理

当启动专线时，信号通过模块输出控制相应继电器动作，实现相应功能。当停止专线时，信号通过模块输出控制相应继电器动作，实现相应功能。

## 3 性能参数

### 环境特性

工作温度	-10~+55°C
贮存温度	-20~+65°C
相对湿度	≤95%（无凝露）

### 防爆特性

防爆标志	不涉及
------	-----

### 电气特性

工作电压	监视：DC7.0V~9.0V，控制器多线盘提供。 启动：DC24V~28V，控制器多线盘提供。
监视电流	≤1.0mA（DC8V）
动作电流	≤100mA（DC24V）
状态灯	正常状态：“输入动作”灯红色闪亮，“输出动作”灯红色闪亮。 动作状态：“输入动作”灯红色常亮，“输出动作”灯红色常亮。 故障状态：“输入动作”灯红色不亮，“输出动作”灯红色不亮。

### 通讯特性

线制	二线制（有极性）
编址范围	/
编址方式	/
最远传输距离	1000m/RVS 2*1.0 mm <sup>2</sup>

### 兼容性

JBF-11SF 系列控制器、 JBF-51S 系列控制器等

### 机械特性

外观	PANTONE Warm Gray 1 C 米白色
外壳材质	塑料
产品质量	119g
外形尺寸	L 85mm×W 85mm×H 41mm

**探测特性**

保护面积	不涉及
------	-----

**认证特性**

消防认证
------

**执行标准**

1)	GB 16806-2006 《消防联动控制系统》
----	--------------------------

## 4 安装调试

### 4.1 安装说明/步骤

- 模块采用明装方式。
- 布线施工后，通过预埋盒或使用膨胀螺栓将底座固定在墙上（使用 M4 螺钉），安装孔距为 60mm，外形及安装尺寸如图 1 所示。单位：mm。

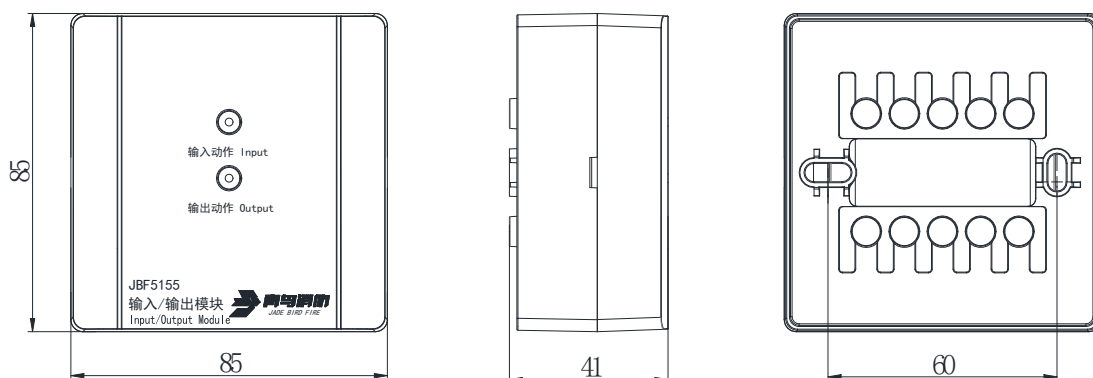


图 1 外形及安装尺寸图

- 模块端子图例如图 2 所示：

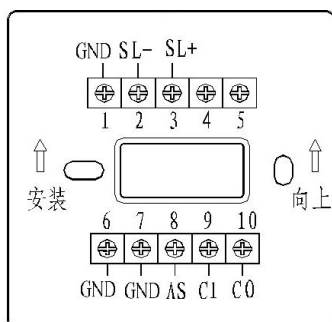
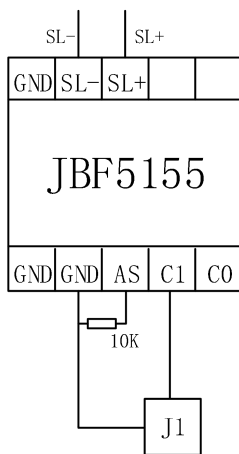


图 2 端子图

- SL+ (3)、SL- (2) 接两专线，有极性。
- AS (8) 和 GND (1, 6, 7) 接回答（无源动合触点），连接在 AS 和 GND 上的监视设备的动合端必须并联 10 kΩ 终端电阻。
- C1 (9) 和 GND (1, 6, 7) 接启动继电器线圈两端，继电器线圈阻抗要求 300-5KΩ；若不接继电器，需接 3KΩ 终端电阻。

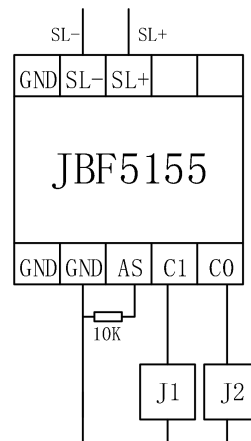
- C0 (10) 和 GND (1, 6, 7) 接停止继电器线圈两端，继电器线圈阻抗要求 300-5KΩ。
- 输出方式设置及接线方法
  - 该模块的输出方式可以通过更改控制器“设置多线登记及故障检测”菜单下的“输出状态”进行设置，其中“0”代表持续输出，“1”代表单次输出。
  - 持续输出时仅 C1 端子输出，“启动”状态输出 24V 电压，“停止”状态不输出。见图 3
  - 单次输出时 C1, C0 都有输出信号，“启动”时 C1 输出 24V 电压，2 秒后停止输出；“停止”时 C0 输出 24V 电压，2 秒后停止输出。见图 4

持续输出



AS和GND之间接无源触点作为应答信号。  
继电器线圈阻抗要求：300-5KΩ

单次输出



J1和J2分别为启动继电器和停止继电器线圈，应用时现场设备需接为“自保持”工作模式。AS和GND之间接无源触点作为应答信号。  
继电器线圈阻抗要求：300-5KΩ

图 3 持续输出接线示意图

图 4 单次输出接线示意

## 4.2 调试方法

- 按照外接负载需求，通过控制器“设置多线登记及故障检测”菜单下的“输出状态”进行设置，其中“0”代表持续输出，“1”代表单次输出。
- 按照设置类型持续输出或单次输出，在模块底座上接线，安装模块。
- 持续输出状态下，控制器发出启动命令，模块“输出动作”灯常亮，被控设备动作，模块接收到反馈信号后，“输入动作”灯常亮；控制器发出停止命令，被控设备恢复初始状态，模块“输出动作”灯闪亮，“输入动作”灯闪亮。
- 单次输出状态下，控制器发出启动命令，模块“输出动作”灯常亮 2s 后变成闪亮，被控设备动作，模块接收到反馈信号后，“输入动作”灯常亮；控制器发出停止命令，模块“输出动作”灯常亮 2s 后变成闪亮，被控设备恢复初始状态，“输入动作”灯闪亮、“输出动作”灯闪亮。

## 5 故障分析与排除

故障现象	原因分析	排除方法	备注
输入动作灯不亮，报故障	接触不良	重新接线	
	接线错误	按标签上的接线端子接线	
	未接终端电阻	连接终端电阻	
上电反馈，输入动作灯常亮	消防设备启动动合无源触点闭合	将无源触点复位	
输出动作灯不亮，报故障	接触不良	重新接线	
	接线错误	按标签上的接线端子接线	
	未接继电器	连接继电器	

## 6 保养、维护

定期进行输入状态检测和继电器动作试验，建议每半年一次。

## 7 开箱及检查

整箱包装打开后，本产品应该包括：

输入/输出模块（含底座）
产品使用说明书

如发现任意项有缺失或有损坏，请速与我们联系，我们将立即补全产品的缺失项，或者在确定是非人为因素造成的破损下，无条件的为客户更换新的产品。

## 8 注意事项、免责声明

- 在使用中，必须严格按照本说明书的描述进行安装与调试。
- 本公司保留对本说明书的最终解释权。

## 青鸟消防股份有限公司

地 址：中国北京市海淀区成府路 207 号北大青鸟楼

邮 编：100871

服务热线：400 0089 119

传 真：010-62755692

网 址：<http://www.jbufa.com>

Jade Bird Fire Co., Ltd

Address: Jade Bird Building, 207 Chengfu Road,

Haidian District, Beijing, P.R. China

Post Code: 100871

Tel: 400 0089 119

Fax: +86-10-62755692

Website: <http://www.jbufa.com>

