

No: Dz2020201405



160021020170



(2019)国认监认字(001)号



中国认可
国际互认
检测
TESTING
CNAS L0259

检 验 报 告

认证委托人：青鸟消防股份有限公司

产品型号名称：JT-JBF-VS51 型家用可燃气体探测器

检验类别：型式试验



国家消防电子产品质量监督检验中心

注 意 事 项

1. 报告无“检验专用章”无效。
2. 复制报告未重新加盖“检验专用章”无效。
3. 报告无编制、审核、批准人签字无效。
4. 报告涂改无效。
5. 对检验报告若有异议，请于收到报告之日起十五日内向检验单位提出，逾期不予受理。
6. 检验报告仅对受检样品负责。

单位名称：国家消防电子产品质量监督检验中心

地 址：沈阳市皇姑区文大路 218-20 号甲

检验管理部电话：(86) 24-31535801/5915

传真：31535850/5806

邮政编码：110034

网 址：<http://www.efire.cn>

电子信箱：jyglb@efire.cn

Name: China National Supervision and Test Centre
for Fire Electronic Product Quality

Address: 218-20, Wenda Road, Huanggu District,
Shenyang, P.R.China 110034

Tel: (86) 24-31535801/5915

Fax: (86) 24-31535850/5806


Website: <http://www.efire.cn>

E-mail: jyglb@efire.cn

国家消防电子产品质量监督检验中心
检验报告

No: Dz2020201405

共 10 页 第 1 页

产品名称	家用可燃气体探测器	型 号	JT-JBF-VS51
认证委托人	青岛消防股份有限公司	检验类别	型式试验
生产者	青岛消防股份有限公司	生产日期	2020 年 6 月
生产企业	四川久远智能消防设备有限责任公司	抽 样 者	/
抽样基数	/	抽样地点	/
样品数量	12 只	抽样日期	/
样品状态	完好	受理日期	2020 年 8 月 14 日
检验依据	GB 15322.2-2019《可燃气体探测器 第 2 部分：家用可燃气体探测器》 CCCF-CPRZ-14：2018《消防类产品认证实施规则 电气火灾监控产品及可燃气体报警产品》		
检验项目	全部适用项目		
检 验 结 论	<p>经检验，所检验项目符合 GB 15322.2-2019《可燃气体探测器 第 2 部分：家用可燃气体探测器》要求，按照上述检验依据综合判定为合格。</p> <p>以下空白。</p> <div style="text-align: right;">  <p>签发日期： 2020 年 10 月 21 日</p> </div>		
备 注	报告中符号“/”表示无内容，“—”表示不适用于该产品。		

批准：王学来

审核：唐皓

编制：郭巨龙

国家消防电子产品质量监督检验中心
检验报告

No: Dz2020201405

共 10 页 第 2 页

认证委托人	青鸟消防股份有限公司		
通信地址	北京市海淀区成府路 207 号北大青鸟楼		
联系电话	010-82615888	传真	010-62755692

产品照片



国家消防电子产品质量监督检验中心
检验报告

No: Dz2020201405

共 10 页 第 3 页

一、产品铭牌内容：

- 1) 产品名称：家用可燃气体探测器
- 2) 型号：JT-JBF-VS51
- 3) 执行标准号：GB 15322.2-2019
- 4) 生产者：青鸟消防股份有限公司
- 5) 生产企业：四川久远智能消防设备有限责任公司
- 6) 生产地址：四川省绵阳安州工业园区创业路4号
- 7) 供电方式：AC220V
- 8) 试验气体种类：甲烷
- 9) 量程：0~100%LEL
- 10) 报警设定值：10%LEL
- 11) 防爆标志：无
- 12) 警告用语：无
- 13) 产品制造日期和产品编号：有

二、产品特性描述：

- 1) 外壳材质：塑料；
- 2) 输出接点数量：2组。

三、产品关键件描述：

传感器

型号：JC1101

生产者：四川久远智能消防设备有限责任公司

一致性核查结论：符合

国家消防电子产品质量监督检验中心
检验报告
检验结果汇总表

生产企业：四川久远智能消防设备有限责任公司

No：Dz2020201405

产品型号：JT-JBF-VS51

共 10 页 第 4 页

序号	检验项目	GB 15322.2-2019 标准条款号	检验结果	结论	备注
1	外观检查	4.1.3	满足标准要求。	合格	/
2	基本性能试验	4.2	满足标准要求。	合格	/
3	报警动作值试验	4.3	试验气体：甲烷 报警设定值：10%LEL 报警动作值（%LEL） 1# 9.6 2# 9.6 3# 10.4 4# 9.8 5# 10.2 6# 10.4 7# 9.4 8# 9.6 9# 9.6 10# 10.2 11# 9.6 12# 9.2	合格	/
4	量程指示偏差试验	4.4	—	—	/
5	响应时间试验	4.5	响应时间（s）： 3# 10.3 4# 11.1	合格	/
6	方位试验	4.6	1#报警动作值（%LEL） 9.4 9.6 9.6 9.8 10.0 9.4 9.6 9.6	合格	/
7	报警重复性试验	4.7	2#报警动作值（%LEL） 9.8 9.6 9.8 9.4 9.8 9.6	合格	/
8	预热期间报警试验	4.8	4#报警时间：4min 12s	合格	/
9	防爆性能试验	4.9	满足标准要求。	合格	/
10	电压波动试验	4.10	3#报警动作值（%LEL）： 9.4(-15%) 9.2(+15%)	合格	/
11	电池容量试验	4.11	—	—	/
12	绝缘电阻试验	4.12	11#电源插头与外壳之间的绝缘电阻值：大于 1000MΩ。	合格	/
13	电气强度试验	4.13	11#功能正常。	合格	/

国家消防电子产品质量监督检验中心
检验报告
检验结果汇总表

生产企业：四川久远智能消防设备有限责任公司

No: Dz2020201405

产品型号：JT-JBF-VS51

共 10 页 第 5 页

序号	检验项目	GB 15322.2-2019 标准条款号	检验结果	结论	备注
14	静电放电抗扰度试验	4.14	9#报警动作值 (%LEL) : 10.4	合格	/
15	射频电磁场辐射抗扰度试验	4.15	10#报警动作值 (%LEL) : 10.4	合格	/
16	电快速瞬变脉冲群抗扰度试验	4.16	9#报警动作值 (%LEL) : 9.8	合格	/
17	浪涌 (冲击) 抗扰度试验	4.17	9#报警动作值 (%LEL) : 10.2	合格	/
18	射频场感应的传导骚扰抗扰度试验	4.18	10#报警动作值 (%LEL) : 10.4	合格	/
19	高温 (运行) 试验	4.19	1#报警动作值 (%LEL) : 9.4	合格	/
20	低温 (运行) 试验	4.20	2#报警动作值 (%LEL) : 8.4	合格	/
21	恒定湿热 (运行) 试验	4.21	3#报警动作值 (%LEL) : 11.2	合格	/
22	振动 (正弦) (运行) 试验	4.22	11#报警动作值 (%LEL) : 10.4	合格	/
23	振动 (正弦) (耐久) 试验	4.23	11#报警动作值 (%LEL) : 10.2	合格	/
24	跌落试验	4.24	11#报警动作值 (%LEL) : 10.6	合格	/
25	抗气体干扰性能试验	4.25	11#报警动作值 (%LEL) : (干扰气体 乙酸蒸气 乙醇蒸气) 10.6 10.6	合格	/
26	抗中毒性能试验	4.26	7#报警动作值 (%LEL) : 12.4	合格	/
27	低浓度运行试验	4.27	12#报警动作值 (%LEL) : 9.4	合格	/
28	长期稳定性试验	4.28	报警动作值 (%LEL) : 5# 10.4 6# 12.2	合格	/
29	一氧化碳低浓度响应性能试验	4.29	—	—	/

国家消防电子产品质量监督检验中心
检验报告

No: Dz2020201405

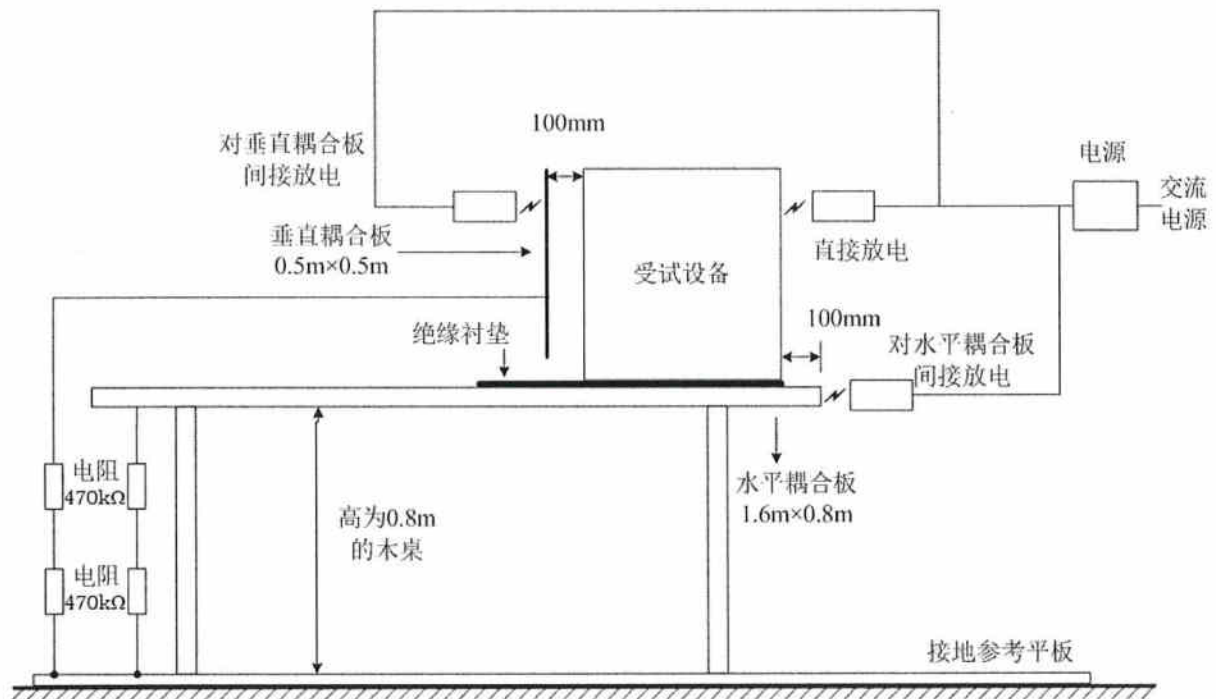
共 10 页 第 6 页

静电放电抗扰度试验布置示意图

- 1) 测试场地：试验室
- 2) 仪器设备：

设备名称	设备型号	校准状态
静电放电发生器	NSG435	合格

- 3) 试验布置示意图：



国家消防电子产品质量监督检验中心
检验报告

No: Dz2020201405

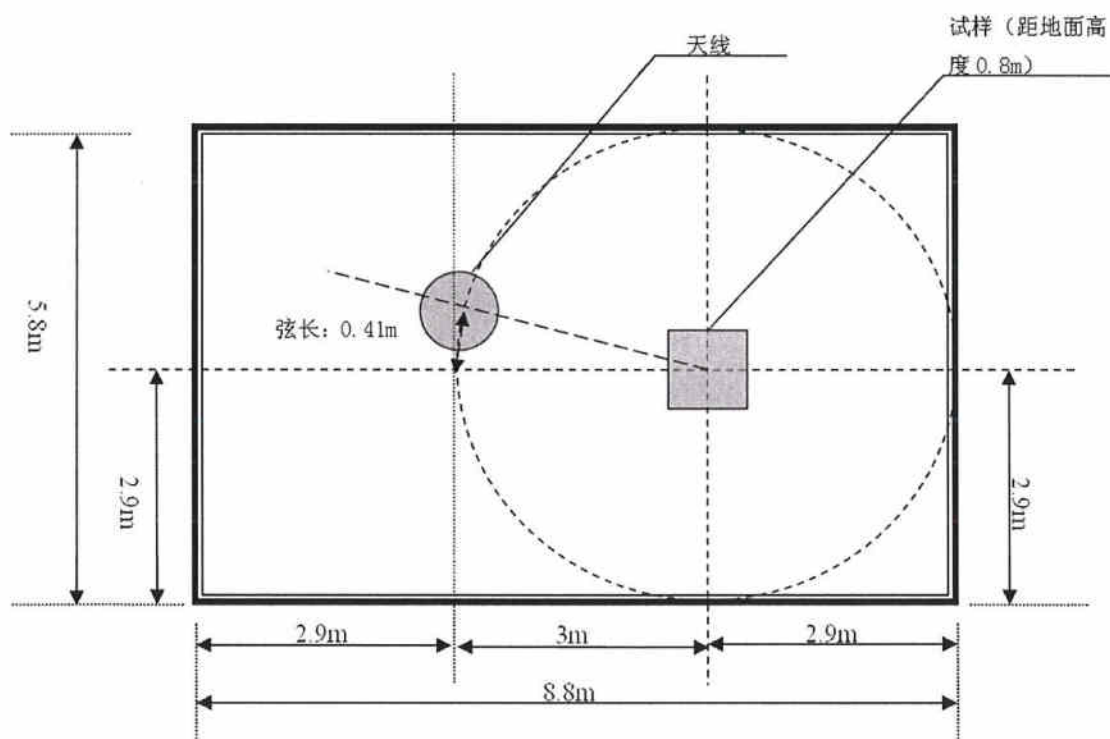
共 10 页 第 7 页

射频电磁场辐射抗扰度试验布置示意图

- 1) 测试场地: 3 米法半电波暗室
- 2) 仪器设备:

设备名称	设备型号	校准状态
信号发生器	N5181A	合格
功率放大器	CBA1G-250	合格
组合天线	STLP 9128 D	合格

- 3) 试验布置示意图:



国家消防电子产品质量监督检验中心
检验报告

No: Dz2020201405

共 10 页 第 8 页

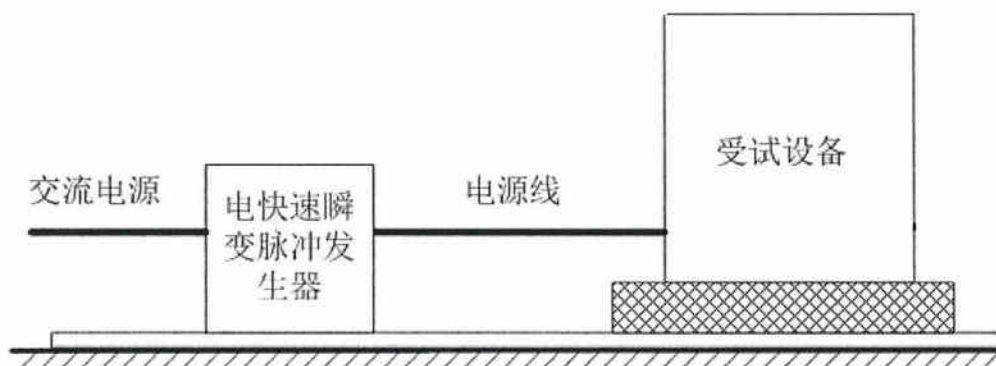
电快速瞬变脉冲群抗扰度试验布置示意图

1) 测试场地: 试验室

2) 仪器设备:

设备名称	设备型号	校准状态
三相电快速瞬变脉冲发生器	NSG3060	合格
脉冲群耦合去耦网络	CDN 3063	合格

3) 试验布置示意图:



国家消防电子产品质量监督检验中心
检验报告

No: Dz2020201405

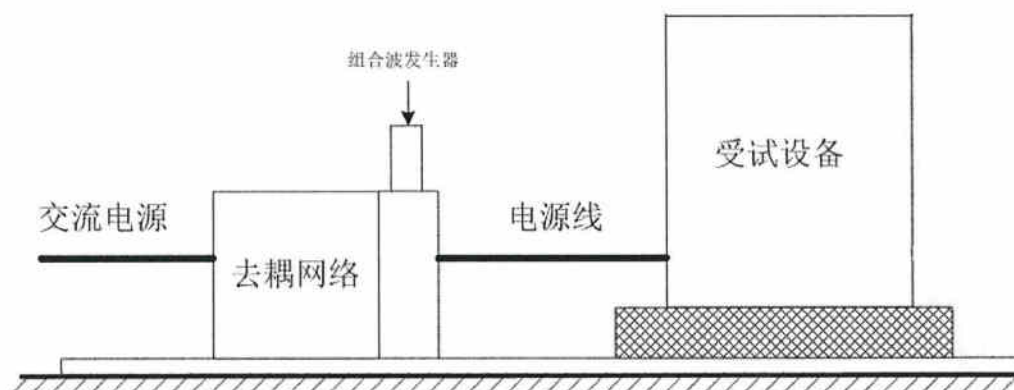
共 10 页 第 9 页

浪涌（冲击）抗扰度试验布置示意图

- 1) 测试场地：试验室
- 2) 仪器设备：

设备名称	设备型号	校准状态
三相浪涌（冲击）试验装置	NSG3060	合格
浪涌电源线耦合去耦网络	CDN 3063	合格

- 3) 试验布置示意图：



国家消防电子产品质量监督检验中心 检验报告

No: Dz2020201405

共 10 页 第 10 页

射频场感应的传导骚扰抗扰度试验布置示意图

1) 测试场地: 电磁屏蔽室

2) 仪器设备:

设备名称	设备型号	校准状态
射频传导抗扰度测试系统	NSG 4070	合格
电磁注入钳	KEMZ801	合格
耦合/去耦网络	CDN M016	合格

3) 试验布置示意图:

