



版本号:1710

——产品使用前请仔细阅读使用说明书——

——产品变更不影响使用时不另行说明——

HY2722C CD 播放盘

——使用说明书

制造厂：北京恒业世纪科技股份有限公司

地址：北京市丰台区西罗园南里甲 35 号

电话：010-67283831

网址：www.hy5000.com

北京恒业世纪科技股份有限公司

2017 年 10 月 24 日

目录

1、概述	(1)
2、电路说明	(1)
3、主要技术指标	(2)
4、基本功能与操作方法	(6)
5、注意事项	(8)
6、维护管理	(8)
7、附件清单	(9)

7. 附件清单

7.1 随机附件 A: CD 专用话筒一支。

7.2 随机附件 B: HY2722C CD 播放盘安装使用说明书 一本

4.2.6 正常广播与消防广播的自动切换

①、正常广播：当正常广播信号从“外线 2”接入本设备时，只要后级的广播控制设备处于开启状态，便可实现正常广播。

②、消防广播：一旦本设备被启动，本设备将正常广播的“外线 2”自动切换到消防广播下的电子语音播音方式，同时联动后级的广播控制设备，实现消防广播。

5. 注意事项

- 5.1 储存：**本设备应放置在干燥、无振动的地方。
- 5.2 运输：**本设备属于电子产品，运输时应避免发生碰撞，防止设备损坏。
- 5.3 操作规程：**在工程应用中应严格按照使用说明书进行操作。
- 5.4 管理：**本设备 CD 放音机应选用高品质 CD，以提高设备的可靠性。

6. 维护管理

6.1 维护常识

操作人员应认真阅读使用说明书，按说明书的内容进行操作，以确保设备运行正常。设备维护应由专业人员负责。在运行过程中，定期检查设备的各项功能，以确保始终处于正常工作状态。维护人员不要随意拆动设备内部的配线。设备一旦发生故障，请及时与我公司联系。

6.2 一般性故障处理：

序号	故障现象	原因	解决办法
1	电源指示灯不亮	电源连线	检查电源连接线
2	无监听声音	监听旋钮	顺时针增大监听音量旋钮
		喇叭	喇叭损坏，更换新的喇叭
		播音方式	在话筒播音方式下，本机无监听输出
3	无法插入 CD 盘	不在 CD 播音方式下	播音方式转为 CD 播音方式
		CD 盘未取出	取出 CD 盘，重新插入
4	播音方式不能切换	检查四个播音方式键	四个播音方式键盘是否损坏
		手持话筒 PTT	释放手持话筒 PTT 按键

1.概述

1.1 简介

HY2722C CD 播放盘是应急广播系统配套产品，它是在《GB16806-2006 消防联动控制系统》国家标准指导下设计并生产的产品，并且完全满足符合 GB16806-2006 国家标准。它与定压输出的广播功率放大器、音箱、广播设备控制组成应急广播系统。

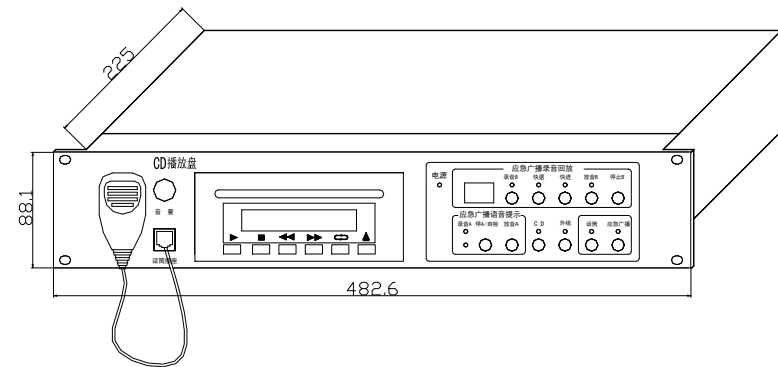
1.2 结构形式

本设备采用标准上架结构形式：

高：88.1mm (2U 标准)

宽：482.6mm

厚：225mm



1.3 工作环境：

温度：0℃~+40℃

湿度：≤95%

1.4 本机供电：

本设备工作电源为直流 24V。

2. 电路说明

本设备由电源、CD 放音机芯、电子语音、监听放大、逻辑控制等电路组成。

2.1 CD 放音机芯部分：它将 CD 唱盘的信息解码、放大后供给后级电路。

2.2 电子语音：内置一分钟电子语音，用于记录和播放专用应急广播疏散提示语音信息，该内容可根据现场需要录制擦除。本设备在应急广播状态下自动循环播放。

2.3 电子录音机：本机内嵌 30 分钟电子语音记录模块，在应急话筒播音时，对应急播音内容自动记录。语音记录信息自动重复循环覆盖无需手动删除，必要时该信息人为可提取。

2.4 监听放大：由专用音频放大集成电路组成，对本设备的播音内容进行监听播放。话筒播音状态下，该监听自动静音以消除音频回授。

2.5 逻辑控制：由微控制器组成设备的逻辑控制电路，控制设备运行状态。

3. 主要技术指标

3.1 CD 播放部分：

3.1.1 频率特性： $60\sim 12\text{KHz} \pm 3.5\text{dB}$ ；

3.1.2 信噪比： $\geq 60\text{dB}$ ；

3.1.3 谐波失真系数： $\leq 5\%$

3.1.4 输出电平： 0dB 。

3.1.5 音频输出阻抗： $\leq 10\Omega$

3.2 其它：

3.2.1 话筒输入电平 $\leq 50\text{mv}$ （ 600Ω ）不平衡式；

3.2.2 电子语音输出电平： 0dB

3.2.3 线路 1 输入电平： -10dB ；输入阻抗 $\geq 47\text{K}\Omega$ ；

3.2.4 线路 2 输入电平： 0dB

3.2.5 监听输出功率： $\geq 0.2\text{W}$

3.2.6 电子录音机最大记录时长：30 分钟，记录信息可靠保存时间 10 年，循环重复记录次数 10 万次。

3.2.7 电子录音机最大记录段：99 段。

3.2.8 应急广播语音提示最大记录时长：60 秒。

3.3 按键及指示灯说明

状态，按下手持话筒的（ PTT ）开关，播放盘自动进入语音播报状态，并自行录音保存。方便值班人员处理紧急事件。松开话筒开关（ PTT ）3 秒后自动返回播音前状态。值班人员也可通过按下“话筒”键直接话筒播音。

②、CD 播音：本设备作为背景音乐音源使用的播音方式。将 CD 盘放入 CD 仓盒，操作放音键即可播放 CD 音乐。放音过程中操作“快进”或“快退” 按键可播放下一曲或上一曲。按住“快进”CD 进入快速播音，释放则正常播音。

③、外线播音：外线的信号源可以是 CD 激光唱机也可以是收音机等设备。按下“外线”键即进入外线播音。

④、应急广播播音：将应急广播的内容事先录制到“一分钟电子语音”中，电子语音的录制方法：根据所录制的音源选择播音方式，例如话筒播音方式，操作隐藏的按键开始录音，“录音 A”指示灯亮，录制讲话内容，同时 LED 数码显示 60 秒的倒计时，提示操作人员的剩余时间。录音一分钟左右自动停止，也可按下“停止 A”键终止录音。在播放电子语音时，按下“停 A/自检”键停止播放。若重新播放，再按下“开始”键播音重新开始。

4.2.4 话筒播音的自动录音

当采用话筒、外线播音时，可对播音内容自动录音，录音指示灯亮。这时播音内容将被自动记录下来，播音结束，录音停止。录音单元设有“录音”、“快退”、“放音 B”和“停止 B”键和相应的指示灯。

4.2.5 应急广播录音回放监听

①、持续按住“CD”播音键 3 秒，CD 播音指示灯熄灭，按下电子录音机“放音 B”键，即可监听电子录音机录制的内容。操作“快退”、“快进”，可选择录音段数，在相应的段数操作“放音 B”，即可回放所记录的语音，监听时间最长可达 30 分钟。监听音量不可调节。

②、操作话筒、CD、外线、电子语音中的任何一种播音键，将取消电子录音机的监听。

③、当需要电子录音机的信息时，可直接从“电子录音机输出”接口提取，该接口输出电平为 0dB 。

④、本设备的监听喇叭，可监听四种方式下的播音。

⑳、D 线：回答线(输出线)。平时无信号输出，C 线输入 24V 启动本设备工作时，D 线输出“地”作为对联动控制信号的回答。

㉑、外壳：将“机壳”与“地”端子短接，以消除广播系统中可能产生的噪声或自激。

㉒、遥控输出：本设备工作时，该端子输出 24V，用于联动控制广播功率放大器及其它关联的广播控制设备。

㉓、地：接入外供 DC24V 电源的负极。

㉔、地：接入外供 DC24V 电源的负极。

㉕、+24V 电源：接入外供 DC24V 电源的正极。

4. 基本功能和操作方法

4.1 功能：

①. 当有火警或紧急情况发生时，可与消防联动控制设备联动控制，实现消防自动广播。

②. 具有自动控制和紧急手动控制二种启动方式。

③. 具有应急广播、话筒、CD、外线四种播音方式。四种音源可独立开关。

④. 可对话筒播音信号自动录音，最大录音时长 30 分钟，最大记录段 99 段。

⑤. 按住“停/自检”键 3 秒钟以上，系统指示灯及数码管全亮，进行系统自检，同时通过㉑内部控制线输出启动自检信号，启动其它广播设备联动自检。

4.2 操作方法

4.2.1 自动控制

消防联动控制设备可通过 C 线(联动控制)自动启动本设备，进行消防自动广播，设备自动进入应急广播播音方式。当“C 线”端输入+24V 时，“D 线”端(回答)输出“地”信号。“遥控输出”端输出 24V 信号，联动广播功率放大器及其它关联的广播控制设备。

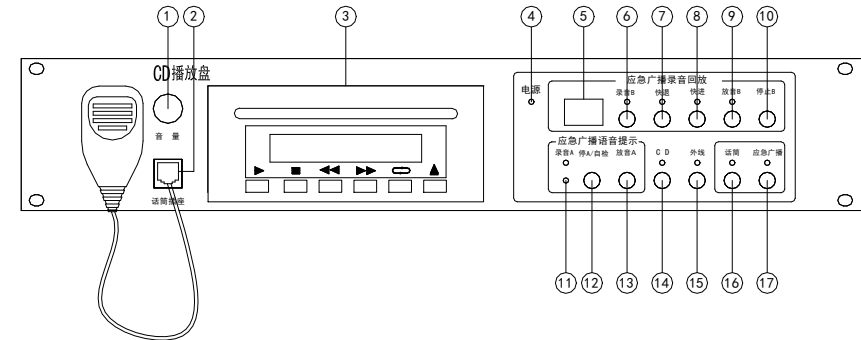
4.2.2 紧急手动控制

有紧急情况发生时，值班人员可按下“应急广播”键，设备自动进入应急广播电子语音方式进行播音，同时还可按下手持话筒按钮，直接进入话筒应急播音。

4.2.3 四种播音方式

①、话筒播音：话筒播音具有最高优先级只要对设备供电，无论设备处于任何

3.3.1 前面板示意图



3.3.2 按键及指示灯说明

①、监听音量：本机在播音状态下，监听音量顺时针旋转，监听音量增大；逆时针旋转，监听音量减小。

②、话筒插座：随机提供的专用话筒输入接口（不可以采用其它接口话筒）

③、CD 机模块操作

放音—▶；快进—▶▶；快退—◀◀；重复—◻；停止—■；出仓—▲。

④、电源指示灯：亮，表示本机电源接通；在待机和工作状态下，该指示灯均常亮，灭，表示本机电源未接通。

⑤、LED 数码显示：在电子录音机录音状态下，显示当前录制语音的段数，最大为 99 段；在电子录音机放音检索时，可利用快进、快退键改变其数值，以选择所需播放的语音段；在对应急广播内容录制时，显示录制的剩余时间。

⑥、“录音 B 键”：电子录音机手动录音键，能够实现 CD、外线、话筒任何一种音源的手动录音。

⑦、“快退键”：在对电子录音机放音检索时，可使用快退键选择准备回放的语音段，数值越小表示语音的录制时间越早。

⑧、“快进键”：在电子录音机放音检索时，可使用快进键选择准备回放的语音段，数值越大表示语音的录音时间越接近当前时间。

⑨、“放音 B 键”：在电子录音机停止状态下，使用放音 B 键，可以对电子录音机录制的内容回放，一段放音结束自动播放下一段内容。

⑩、“停止 B 键”：在电子录音机录音或放音状态下，使用停止 B 键，可以停止当前的录音或放音。

⑪、“录音 A”键：应急广播语音提示录音键，能够对 CD、外线、话筒音频信号录音并将相应的指示灯点亮，该语音内容作为应急广播的播音内容。在进行应急广播内容录制时，LED 显示录制的剩余时间，从 60 秒开始以 1 秒步减显示，到 00 自动停止。

⑫、“停 A/自检”键：在进行应急广播内容录制及放音时，使用该键随时结束当前的录音或放音操作。在应急广播内容录制处于停止状态下，长按此按键 3 秒以上，本机及其它广播设备都将进入自检状态。

⑬、“放音 A”键：在应急广播播音方式下，使用该按键将停止播音内容返回放音状态并将相应的指示灯点亮。

⑭、“CD”按键：在本机待机或播音状态下，改变本机的播音输出方式为 CD 信号输出并点亮相应的指示灯，允许 CD 模块单元的相应操作。在 CD 方式下，再按下 CD 键，本机将断开音频输出并处于待机状态，相应的指示灯熄灭。

⑮、“外线”按键：在本机待机或播音状态下，改变本机的播音输出方式为外线信号输出并点亮相应的指示灯；在外线方式下，再按下外线键，本机将断开音频输出并处于待机状态，相应的指示灯熄灭。

⑯、“话筒”按键：在本机待机或播音状态下，改变本机的播音输出方式为话筒信号输出并点亮相应的指示灯，同时启动应急广播的 C 线（C 线：控制线，用于启动广播系统的其它播音设备）；在话筒方式下，再按下话筒键，本机将返回先前播音方式并点亮或熄灭相应的指示灯。

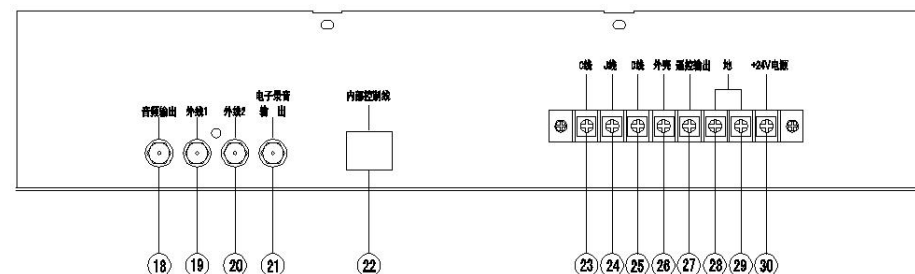
如：在启用话筒方式前的播音方式为 CD 播音方式，按下话筒键，播音方式为话筒方式，再次按下话筒键，关闭话筒，播音方式转为先前的 CD 播音方式，其它与此类同。

⑰、“应急广播”按键：在本机待机或播音状态下，改变本机的播音输出方式为应急广播语音提示信号输出并点亮相应的指示灯，同时启动应急广播的 C 线（C 线：控制线，用于启动广播系统的其它播音设备）；在应急广播方式下，再按下应急广播键，本机将返回待机状态，并熄灭相应的指示灯。

注：黑话筒上附带“手持话筒按键”（即国家标准的 Push To Talk PTT）在何种播音方式及待机状态下，按下手持话筒按键，都将进入话筒播音方式并点亮话筒指示灯，同时启动应急广播的 C 线（C 线：控制线，用于启动广播系统的其它播音设备），释放手持话筒按键，在 3 秒内，本机将返回先前的播音方式并点亮或熄灭相应的指示灯。

3.4 外部接线说明：

3.4.1 后面板示意图



3.4.2 端子说明

⑱、音频输出：音频广播信号输出接口。

⑲、外线 1：音频信号输入接口。连接外置音源信号，如 CD 唱机、收音机等。

⑳、外线 2：音频信号输入接口。当正常广播与消防广播共用一套广播功率放大器时，正常广播信号由“外线 2”接口输入。平时不启动本设备时，“外线 2”接口与“音频输出”接口在内部是连通的；当启动本设备后，“外线 2”接口与“音频输出”接口断开，消防广播的播音内容由“音频输出”接口输出。

㉑、电子录音输出：电子录音信息输出接口。

㉒、内部控制线：控制信号（输出线）。该控制线与广播分配盘级联，话筒广播时自动联动功率放大器。该控制线可对功率放大器进行检验。

㉓、C 线：联动控制线。C 线应接到消防联动控制设备（联动控制信号 24V），受联动设备控制实现消防自动广播（既应急广播状态）。

㉔、J 线：检查线（输入线）。用于系统检查，当“J 线”输入+24V 时，“C 线”输出 24V。