

JBF62P 系列电压、电压/电流信号传感器

使用说明书

(使用产品前, 请阅读使用说明书)

1 概述



JBF62P 系列电压信号传感器、电压/电流信号传感器(以下简称传感器)为总线编址型现场设备,用于监测采用三相三(四)线制或单相交流电压供电的消防设备电源配电系统。当其监测的消防设备电源出现供电中断、过压、欠压、缺相、错相、过载等故障时,传感器会实时将上述故障信号传递给消防设备电源状态监控器进行声、光报警。

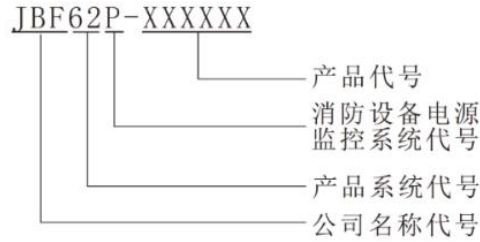
1.1 产品特点

- 具有对 1~2 路三相三(四)线交流电压和单路三相交流电流、2~3 路三相三(四)线交流电压、1~6 路单相交流电压值进行实时监测的功能,可在 100 秒内报出消防设备电源的供电中断、过压、欠压、缺相、错相、过载等故障。
- 与监控器间采用无极性两总线连接方式,无需外接电源。
- 支持编码器编址,编址范围 1~252。
- 兼容三相三线和三相四线监测,通过软件设置进行切换。
- 支持宽电压测量范围,支持 AC50V~AC450V。
- 精度高,误差 $\leq 5\%$ 。
- 可外接多种规格的额定输出是 5A 的电流互感器,CT 变比可以通过控制器设置。
- 采用低功耗设计,额定静态工作电流 $< 0.6\text{mA}$ 。
- 结构紧凑,节省安装空间,支持导轨式安装。
- 内部测量电路与被监测的电压、电流采用隔离方式,安全性能高。
- 接线端子具有防护盖板,安装、使用更安全。
- 结构件采用阻燃材料,满足 V0 等级阻燃要求。

1.2 适用范围

可广泛应用于一般工业与民用建筑,与 JBF-62S60 型消防设备电源状态监控器进行配接,组成消防设备电源监控系统。

1.3 型号组成



产品代号:

XXXXXX

第一、二位: A 交流、S 单相/T 三相;

第三、四位: V 电压、1-9 电压信号采集通道数; (无电压监测则空置)

第五、六位: A 电流、1-9 电流信号采集通道数; (无电流监测则空置)

2 工作原理

传感器内置高性能 MCU 和可靠的电压、电流测量单元, 通过其对被监控消防设备电源电压、电流的实时测量和判断, 当被监控消防设备电源出现供电中断、过压、欠压、缺相、错相、过载等故障时, 能够准确判断出故障信息, 点亮故障指示灯, 并将故障信息上传至监控器, 实现对消防设备电源的实时监控功能。

3 性能参数

环境特性

工作温度	-10~+55℃
贮存温度	-20~+65℃
相对湿度	≤95% (无凝露)

防爆特性

防爆标志	不涉及
------	-----

电气特性

工作电压	DC13~28V, 调制型, 控制器提供
监视电流	<0.6mA (DC24V)
报警电流	<0.8mA (DC24V)
确认灯	正常工作状态: 运行灯绿色闪亮; 消防设备电源故障时的工作状态: 故障灯黄色常亮。

通讯特性

线制	二线制 (无极性)
编址范围	1~252
编址方式	编码器编址
最远传输距离	1500m (RVS-2×1.0mm ²)

兼容性

JBF-62S60 消防设备电源状态监控器

机械特性

外观	PantoneQ716-1-3 (灰色)
外壳材质	塑料, 阻燃 V0 级
产品质量	≤250g
外形尺寸	L 110mm×W 90mm×H 45mm

探测特性

监测对象	1~2 路三相三(四)线交流电压和单路三相交流电流、 2~3 路三相三(四)线交流电压、1~6 路单相交流电压。
电压测量范围	AC50V~AC450V, 其中: 单相交流基准电压为 AC110V/220V; 三相三(四)线交流基准电压为 AC380V/220V。
电流测量范围	0.50A~5.00A (二次侧)
电压分辨率	1V
电流分辨率	0.10A
过压百分比	0%~20%
欠压百分比	0%~20%
过载百分比	0%~20%

执行标准

GB 28184-2011 《消防设备电源监控系统》

4 安装调试

4.1 结构尺寸

- 外形尺寸均同 JBF62P-ATV2A1, 如图 1 所示 (单位: mm);

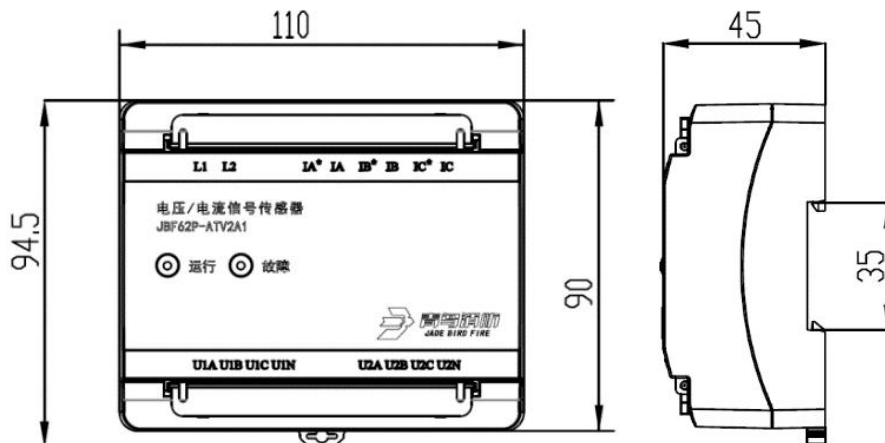


图 1 外形尺寸图

4.2 安装与布线

- (1) 使用编码器对传感器进行编址。
- (2) 将传感器安装在消防设备电源配电箱内的 35mm 标准导轨上。
- (3) 将无极性要求的回路总线接入到传感器的 L1/L2 端子，回路总线应选用线径不小于 1.0 mm^2 的双绞软线 ($\text{RVS-}2\times 1.0\text{ mm}^2$)。
- (4) 电压输入接线方式区分三相三线制、三相四线制、单相交流消防设备电源配电系统，传感器与电源输出端间的交流电压线应选用线径不小于 $\text{BV } 1.5\text{ mm}^2$ 的线：

◆三相三线制：

将被监测消防电源的主电电压信号按照要求依次接入到传感器的 U*A、U*B、U*C 端子，同时将 U*B 端子和 U*N 端子进行短接。

◆三相四线制：

将被监测消防电源的主电电压信号按照要求依次接入到传感器的 U*A、U*B、U*C、U*N 端子。

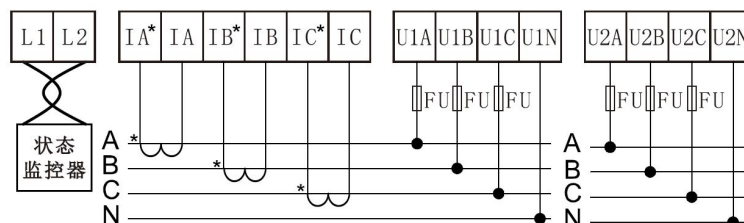
◆单相

将被监测的单路单相交流消防电源的火线接入到传感器的 L*#端子，零线接入到传感器 N*#端子。

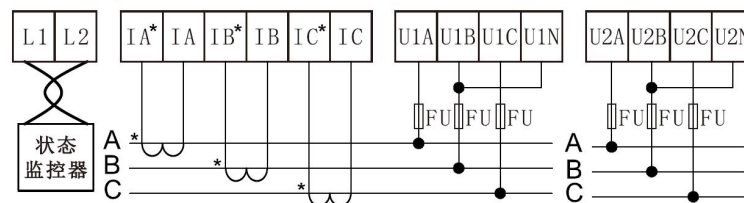
- (5) 将被监测的消防电源的 A 相电流输入接入 IA*和 IA，B 相电流输入接入 IB*和 IB，C 相电流输入接入 IC*和 IC，交流电流线线径要求最小不小于 $\text{BV}2.5\text{ mm}^2$ 。
- (6) 各种传感器接线示意图如下：

➤ JBF62P-ATV2A1 接线示意图

JBF62P-ATV2A1 三相四线接线图

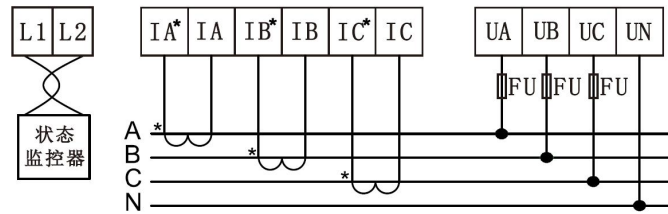


JBF62P-ATV2A1 三相三线接线图

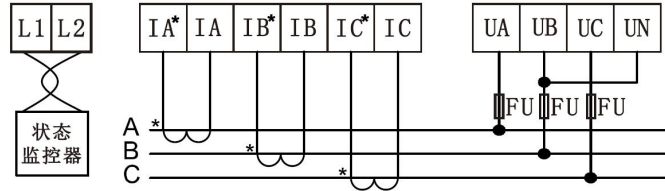


➤ JBF62P-ATV1A1 接线示意图

JBF62P-ATV1A1 三相四线接线图

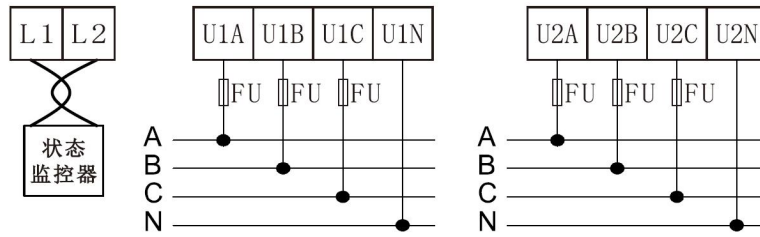


JBF62P-ATV1A1 三相三线接线图

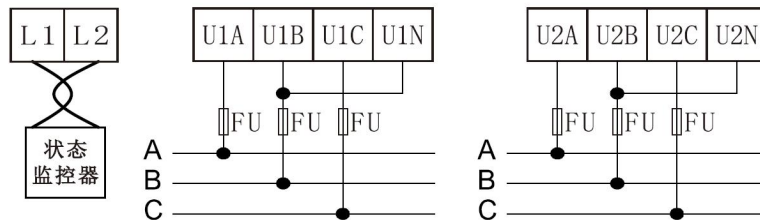


➤ JBF62P-ATV2 接线示意图

JBF62P-ATV2 三相四线接线图

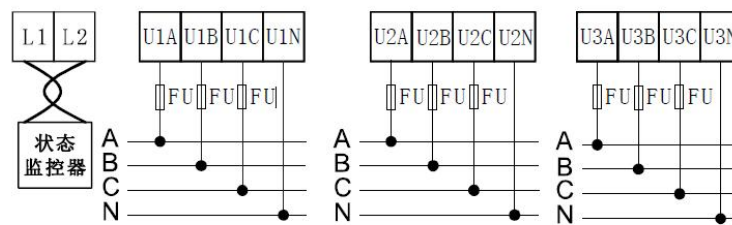


JBF62P-ATV2 三相三线接线图

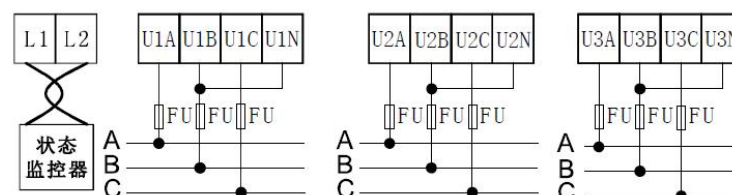


➤ JBF62P-ATV3 接线示意图

JBF62P-ATV3 三相四线接线图

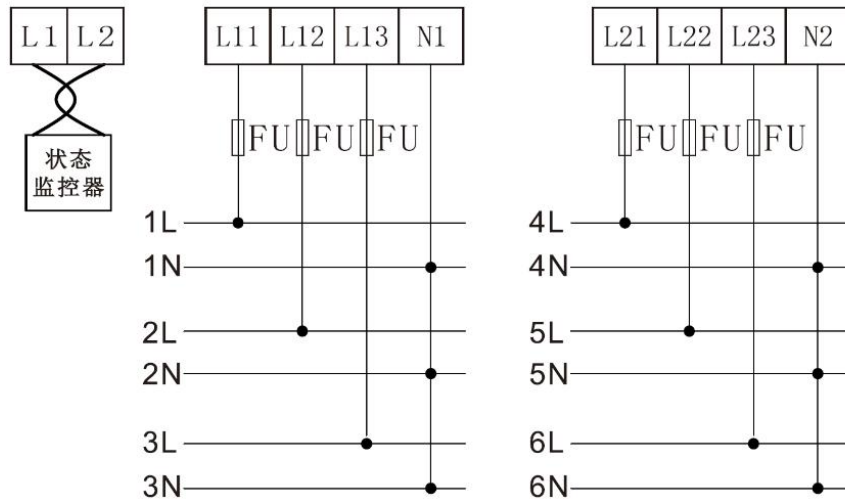


JBF62P-ATV3 三相三线接线图



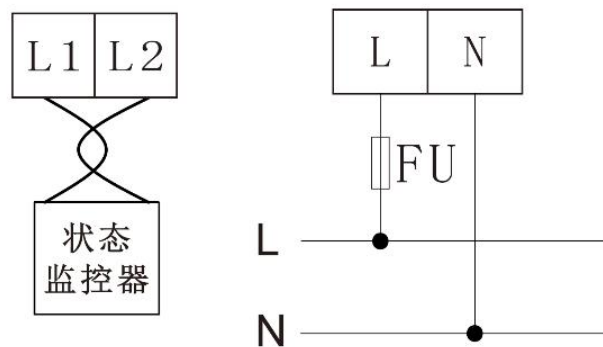
➤ JBF62P-ASV6 接线示意图

JBF62P-ASV6 接线图



➤ JBF62P-ASV1 接线示意图

JBF62P-ASV1 接线图



注意：

- 禁止在通电的情况下进行线路连接。
- 传感器通电前务必检查线路连接的正确性，切勿将相线与中性线或火线与零线颠倒错接。
- 建议电压信号线经由保险熔断丝接入到传感器端子，保险熔断丝规格为 500V/200mA（三相三线制）或 250V/200mA（三相四线制）。
- 传感器接线端子在插入硬导线时，只可插入单根，并用 $\leq 0.5\text{N}\cdot\text{m}$ 的扭力拧紧，否则可能导致端子损坏。
- 传感器接线端子在插入软导线时，可插入多根，并用 $\leq 0.5\text{N}\cdot\text{m}$ 的扭力拧紧。

4.3 调试方法

- 产品安装好后操作监控器对其进行登记，并在监控器中配置相应参数。
- 确认所需部件登记正常，指示灯运行正常（“运行”灯绿色闪烁），调试完毕。

5 故障分析与排除

故障现象	原因分析	排除方法	备注
运行灯不亮	回路线接触不良	检查回路线接线	
不能登记	回路线接触不良	检查回路线接线	
监控器显示错误的电压值	电压信号线接线错误或接触不良	检查电压信号线接线	
	监控器中三相三(四)线模式配置错误	检查配置与实际接线方式是否一致	
	保险熔断丝损坏	更换保险熔断丝	
监控器显示错误的电流值	电流信号线接线错误或接触不良	检查电流信号线接线	

6 保养、维护

定期进行消防设备电源故障状态检测试验，建议每半年一次。

7 开箱及检查

如发现任意项有缺失或有损坏，请速与我们联系。

8 注意事项、免责声明

- 在使用中，必须严格按照本说明书的描述进行安装与调试。
- 本公司保留对本说明书的最终解释权。
- 根据 GB 29837-2013《火灾探测报警产品的维修保养与报废》相关规定，产品使用寿命一般不超过 12 年。

青鸟消防股份有限公司

地 址：中国北京市海淀区成府路 207 号北大青鸟楼

邮 编：100871

服务热线：400 0089 119

传 真：010-62755692

网 址：<http://www.jbufa.com>

Jade Bird Fire Co., Ltd

Address: Jade Bird Building,207 Chengfu Road,
Haidian District,Beijing,P.R.China

Post Code: 100871

Tel: 400 0089 119

Fax: +86-10-62755692

Website: <http://www.jbufa.com>

